



Catalogue Produits de sécurité

> Sommaire

04	À propos de REID	12	Travaux en hauteur
06	Choisir REID	16	TDAVIT
08	Formation dédiée	20	PORTADAVIT <small>QUANTUM</small>
09	Qualité & Sécurité	24	PORTABASE
10	Solutions sur mesure	28	PORTAGANTRY
		32	Espaces confinés
		36	TDAVIT
		40	PORTADAVIT <small>QUANTUM</small>
		44	PORTABASE
		48	PORTAGANTRY <small>RAPIDE</small>
		52	Embases
		56	Guide technique



Faciliter vos opérations de **levage** et de **sécurisation**.

Depuis 1996, REID LIFTING associe conception innovante et expertise en matière d'ingénierie pour concevoir des systèmes de levage en aluminium légers et portables. Ces solutions permettent à nos clients d'atteindre leurs objectifs opérationnels et de sécurité en toute efficacité.

Nous avons fait le choix de l'aluminium pour ses qualités de légèreté et de résistance. C'est grâce à ce véritable précédent sur le plan de l'innovation que nous sommes aujourd'hui l'un des pionniers mondiaux en matière de technologie de levage et de sécurisation de la personne.

La majorité de nos produits sont brevetés et sont désormais devenus des standards dans de nombreuses industries à travers le monde.

Nos concepts innovants qui se sont imposés auprès de nombreux utilisateurs industriels, ont été récompensés à quatre reprises par les prestigieux Queens Awards for Innovation and International Trade en Grande-Bretagne.

REID Lifting est structuré pour vous accompagner et apporter les réponses à vos besoins.

Si vous recherchez des solutions spécifiques pour un projet particulier nous pouvons également développer des solutions sur mesure.



➤ Choisir REID Lifting

Chez REID, nous nous sommes forgés une réputation exceptionnelle en concevant des produits résistants, de haute qualité, destinés à être utilisés dans un large éventail d'applications et de secteurs d'activité.

La confiance au coeur de la relation client

De la manutention d'œuvres d'art inestimables aux travaux de maintenance par trou d'homme, les systèmes de levage REID Lifting sont conçus et testés pour répondre aux exigences de conformité, les plus strictes, garantissant aux donneurs d'ordre et aux utilisateurs une confiance absolue.

La sécurité et l'efficacité en tout environnement

Pour minimiser les effets de la corrosion et offrir une maniabilité sécurisée, nos matériels portables sont pliables pour être rangés facilement après utilisation. Ainsi, ils ne sont exposés aux conditions extrêmes (mauvais temps ou polluants chimiques) que le temps nécessaire à la durée des travaux.

Nombre de nos produits offrent une double fonctionnalité pour permettre le levage de personnes, y compris la protection contre les chutes, et le levage de marchandises, offrant ainsi un important retour sur investissement et augmentant l'efficacité opérationnelle.

Nous pouvons offrir l'approbation ATEX sur une large gamme de nos produits, lorsque les clients exigent des niveaux de sécurité supplémentaires dans les atmosphères explosives.

Une solution de levage «propre»

Nos produits peuvent être facilement nettoyés ou stérilisés. Ainsi, nos solutions de levage sont aussi particulièrement adaptées à une utilisation dans des environnements exigeants : salles blanches, hôpitaux, laboratoires, industries alimentaires, micro-électronique, musées pour la manutention d'œuvres d'art.

Un seul investissement pour de multiples applications

Il est plus rentable d'avoir une solution de levage transportable qui puisse être aisément déplacée plutôt que d'investir dans plusieurs équipements fixes. De cette façon, les coûts de maintenance, de main d'œuvre, d'installation, ou encore d'épreuve et d'assurance peuvent être considérablement réduits.

Le respect de l'environnement

La fabrication des équipements de levage à partir de matériaux facilement recyclables à forte valeur ajoutée, implique une réduction considérable de l'impact sur l'environnement et sur les émissions de carbone.

Au service de nos clients

Nous accordons une attention particulière à nos clients avant, pendant et après la vente.

Nous nous engageons à fournir des solutions individuelles et personnalisées et à assurer un service après-vente réactif et de qualité.

Pour répondre aux situations de levage spécifiques, nous proposons la personnalisation de nos produits sur l'ensemble de nos gammes.

De plus, nous sommes à même de diagnostiquer, d'étudier et de concevoir de nouvelles solutions sur mesure.



Choisir REID, c'est **garantir la sécurité** lorsque des vies sont en jeu.

➤ Formation dédiée

Nous sommes plus que de simples fournisseurs de produits.

Il est important pour nous que nos produits soient utilisés de manière aussi efficace et sûre que possible, c'est pourquoi nous proposons des formations pour notre gamme complète de systèmes.

Nos formations sont adaptées à vos besoins et conçue pour que chacun sache comment assembler et utiliser nos systèmes en toute sécurité. Si vous avez besoin d'une formation complémentaire dans le domaine et l'application d'utilisation, bon nombre de nos partenaires revendeurs peuvent proposer une gamme de cours de formation pour le travail en hauteur et les espaces confinés.

contact@reidlifting.fr



➤ Qualité & Sécurité garanties

Tous nos équipements sont rigoureusement inspectés avant leur départ de notre usine afin de garantir des performances optimales. Les produits REID sont conçus pour durer.

Nous exploitons un système de gestion intégré certifié par un organisme de certification tiers accrédité UKAS pour :

- ISO 9001:2015 – Système de gestion de la qualité.
- ISO 14001:2015 – Système de gestion de l'environnement.
- ISO 45001 – Système de Gestion de la santé et de la sécurité au travail.

Tous les produits REID sont conçus par des ingénieurs ayant de nombreuses années

d'expérience dans l'industrie du levage, ce qui renforce le système de gestion intégré.

Tous les produits subissent des essais approfondis pour prouver leur conformité fonctionnelle et de sécurité. Cela inclut le travail avec des organismes notifiés pour prouver la conformité avec les normes nationales et internationales telles que EN795:2012.

REID est également fière d'être membre de la Lifting Equipment Engineers Association.

Garantie des produits

Les produits REID sont garantis pendant 10 ans (voir les termes et conditions pour plus de détails).

> Solutions sur mesure

Vous avez des besoins plus spécifiques que nos gammes de produits standards pour répondre à des exigences particulières. Alors, ne cherchez pas plus loin. Nous proposons une gamme de solutions personnalisées pour garantir la réalisation de vos objectifs opérationnels, de manière efficace et sûre.

Notre équipe accumule de nombreuses années d'expérience dans la protection contre les chutes, l'accès aux espaces confinés et les applications de levage.

Nous sommes fiers de trouver la bonne solution à un défi difficile et unique. Il vous suffit de nous contacter : contact@reidlifting.fr



> Descriptif des icônes utilisées

Sur chaque page produit, ces icônes vous aideront à mieux comprendre le système, ses fonctionnalités et ses limites.



Certifié EN795 pour le levage de personnes

Point d'ancrage temporaire entièrement certifié répondant aux exigences strictes de la norme EN795 pour le levage de personnes et la protection contre les chutes de hauteur (dans le cadre d'un système conforme à la norme EN363).



BS8610 certifié pour l'accès par corde.

Testé et conforme aux exigences de la norme BS8610:2017 Équipement personnel de protection contre les chutes - Systèmes d'ancrage pour les produits de type A sans limitation de charge. Les différents types de produits répondent à différents aspects de la norme.



Certifié ATEX

Capacité de l'équipement à travailler dans une atmosphère explosive. Veuillez contacter REID pour plus de détails.



Capacité

La capacité nominale sera clairement indiquée à côté du numéro de série sur la plaque d'identification de l'équipement. La CMU (Charge Maximale d'Utilisation) ne doit en aucun cas être dépassée.



Personnes nécessaires pour le montage / l'utilisation

Cette icône indique le nombre de personnes habituellement requises pour assembler et faire fonctionner le système en toute sécurité, dans des situations normales d'exploitation, conformément aux directives relatives à la manutention manuelle. Chaque opération de levage doit d'abord avoir fait l'objet d'une évaluation des risques et d'une déclaration de méthode.



Poids / mode de transport

Le format explique si le système est ensaché ou emballé à plat pour un stockage, une manipulation et un transport faciles et sûrs. Peut présenter un indicateur du poids de chaque système pour le transport. Les poids peuvent varier.



➤ Travail en hauteur

Une solution sûre et fiable à laquelle vous pouvez faire confiance pour effectuer une série de travaux essentiels en hauteur !

Notre gamme de produits pour les travaux en hauteur offre aux clients un large éventail de solutions légères et hautement portables, associées à la possibilité d'utiliser des ancrages structurels lorsque cela s'avère nécessaire ou pratique.

Les rapports force/poids de nos produits sont les meilleurs du secteur, offrant des ancrages pour plusieurs utilisateurs dans de nombreux cas, des niveaux de sécurité élevés et des capacités de levage supérieures pour une efficacité maximale.

Nos produits pour le travail en hauteur comprennent :



TDAVIT

Un système de potence portable fournissant un point d'ancrage pour les dispositifs antichute, et les travaux en suspension ou d'accès par corde lorsqu'une plus grande hauteur de levage ou un plus grand rayon est nécessaire. Il offre également une double fonctionnalité pour le levage de marchandises.



PORTADAVIT QUANTUM

Un système de potence offrant le nec plus ultra en matière de portabilité légère pour les applications d'antichute ou d'accès par corde, tout en offrant également une double fonctionnalité pour le levage de marchandises.



PORTABASE

Des embases portables pour les cas où l'installation permanente d'embases fixes n'est pas possible, permettant d'utiliser TDAVIT & PORTADAVIT QUANTUM.



PORTAGANTRY

Portiques conçus pour être utilisés comme systèmes d'ancrage pour plusieurs utilisateurs, ils offrent une variété de réglages en hauteur et de longueurs de poutre. Il est configurable grâce aux nombreuses options et accessoires pour l'accès, la sortie et le sauvetage lors de travaux en hauteur.



▶ TDAVIT®

Notre gamme de potences TDAVIT est idéale pour les travaux d'accès par corde et de sécurité en hauteur, lorsqu'une colonne plus haute ou une plus grande portée est nécessaire, ou lorsqu'un sauvetage assisté conforme à la norme BS8610 est requis.

Les nombreux modèles et accessoires permettent une personnalisation simple pour des environnements de travail et des configurations de bâtiments spécifiques. Ce produit peut être utilisé avec notre gamme d'embases fixes ou nos systèmes PORTABASE.



CERTIFIÉ
EN795



CERTIFIÉ
BS8610



CERTIFIÉ
ATEX



CMU
500KG



ASSEMBLAGE
1-2 PERSONNES



SAC DE
TRANSPORT

*TDAVIT à treuil et variante TDRAC50003 illustrées
Ce produit est breveté

▶ Caractéristiques principales

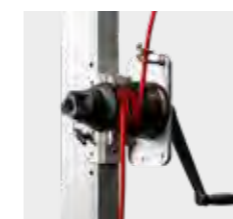
- ▶ Testé et certifié selon EN795:2012 et IRATA ICOP
- ▶ Testé et certifié selon BS8610 pour 1 ou 2 utilisateurs en fonction de la portée de la potence
- ▶ Convient aux environnements ATEX
- ▶ Convient pour le levage de marchandises, de personnes et comme point d'ancrage antichute.
- ▶ Levage de personnes jusqu'à 250 kg
- ▶ Levage de marchandises jusqu'à 500 kg
- ▶ Conçu en aluminium en deux parties pour faciliter le transport et le montage.
- ▶ Finition propre anodisée et système de revêtement en poudre pour une résistance accrue à la corrosion
- ▶ Convient pour une utilisation avec les gammes d'embases fixes et mobiles REID*.
- ▶ Rotation aisée de la potence grâce au système breveté de roulement intégré
- ▶ Une gamme de supports de treuil et d'antichute est disponibles pour les équipements de différents fabricants.
- ▶ Sauf pour les embases fixes, pas de fixations ni d'outils nécessaires

*Des restrictions s'appliquent

▶ Accessoires

- ▶ Nous proposons une gamme de supports de treuil et d'antichute qui sont compatibles avec notre variante Option Treuil de la TDAVIT. Les supports de treuil peuvent être fixés à la colonne de la potence.

▶ Supports de treuil



Code Produit	Description
RAWB000137	Support de treuil Harken Lockhead/40.2 pour T-Davit
RAWB000016	Kit de support de treuil G-Winch pour Porta-Davit et T-Davit
RAWB000012	Support de treuil Salafitill/Sealed blok pour PortaDavit & T-Davit
RAWB000622	Support de treuil Checkmate sur Porta-Davit et T-Davit
RAWB000135	Support de treuil Checkmate FABXR/FABXLR sur T-Davit [Support RAFP nécessaire].
RAWB000650	Kit de support de treuil Tractel Blocfor pour T-Davit
RAFP000049	Support antichute Checkmate FABXR-DB2
RAFP000048	Support antichute Checkmate FABXLR-DB2

*D'autres supports pour treuil et antichute sont disponibles. Contactez REID pour plus de détails.

▶ TDAVIT pour l'Accès par Corde

- ▶ Notre TDAVIT pour l'accès par corde a été spécialement adapté pour fournir les caractéristiques nécessaires aux meilleures pratiques des techniciens d'accès par corde.



▶ TDRAC50001 & TDRAC50003



▶ TDRAC50002

➤ TDAVIT Option Treuil (Type W)



➤ **Caractéristiques principales**

- Certifié EN795:2012 et conforme aux exigences de IRATA ICOP
- Certifié ATEX [Zone 2 en standard, Zone 1 en option]
- Capacité d'arrêt des chutes - 1 utilisateur [max 150 kg].
- Capacité en levage de personnel jusqu'à 250 kg
- Capacité de charge jusqu'à 500 kg
- Poulie avant et arrière de la poutre pour la corde ou le câble du treuil.
- Tête de potence avec deux manilles pour dispositifs antichute
- Options de support de treuil
- Peut être utilisé avec nos gammes d'embases fixes et mobiles

Pour d'autres options d'embases ou de hauteurs de colonnes, veuillez contacter REID.

Code Produit	Description	Poids Colonne [kg]	Poids Poutre [kg]	A [Hauteur levage]	B [Portée]
TDWA4A1TD2	T-Davit Type W Colonne option 4 + Poutre option 1 WLL 500kg	25	12	1615 - 1930	925 - 1000
TDWA4A2TD2	T-Davit Type W Colonne option 4 + Poutre option 2 WLL 500kg	25	13	1625 - 2005	1110 - 1200
TDWA4A3TD2	T-Davit Type W Colonne option 4 + Poutre option 3 WLL 500kg	25	16	1645 - 2150	1485 - 1600
TDWA5A1TD2	T-Davit Type W Colonne option 5 + Poutre option 1 WLL 500kg	28	12	1925 - 2240	925 - 1000
TDWA5A2TD2	T-Davit Type W Colonne option 5 + Poutre option 2 WLL 500kg	28	13	1935 - 2315	1110 - 1200
TDWA5A3TD2	T-Davit Type W Colonne option 5 + Poutre option 3 WLL 375kg	28	16	1955 - 2460	1485 - 1600

➤ TDAVIT pour l'Accès par Corde



➤ **Caractéristiques principales**

- Entièrement conforme à la norme BS8610*
- Certifié EN795:2012 et conforme aux exigences de IRATA ICOP
- Capacité d'arrêt des chutes - 1 utilisateur [max 150 kg].
- Masse nominale maximale [RM max] - 150 kg
- Deux points d'ancrage à l'arrière de la colonne
- Un point d'ancrage sur le mât pour la transition
- Double poulie avant et arrière de la poutre pour cordes
- Attache intégrée pour fixer la potence à l'embase
- Convient aux embases REID de types supérieur et latéral

*Voir la présentation spécifique du produit pour plus de détails
Pour d'autres options d'embases ou de hauteurs de colonnes, veuillez contacter REID.

Code Produit	Description	Poids Colonne [kg]	Poids Poutre [kg]	A [Hauteur levage]	B [Portée]
TDRAC50001	T-Davit conforme à BS8610 - Type A5 Gréement pour le sauvetage	28	16	1955 - 2460	1485 - 1600

(Dimensions en mm)

➤ TDAVIT pour l'Accès par Corde



➤ **Caractéristiques principales**

- Entièrement conforme à la norme BS8610* - Descente accompagnée de secours de type A4
- Certifié EN795:2012 et conforme aux exigences de IRATA ICOP
- Capacité d'arrêt des chutes - 2 pers. [max 115 kg chacune].
- CMU - 1 personne - 150 kg
- CMU - 2 personnes - 230 kg
- Deux points d'ancrage à l'arrière de la colonne
- Un point d'ancrage sur le mât pour la transition
- Double poulie avant et arrière de la poutre pour cordes
- Tête de potence avant avec deux manilles pour cordes
- Attache intégrée pour fixer la potence à l'embase
- Convient aux embases REID de types supérieur et latéral

*Voir la présentation spécifique du produit pour plus de détails
Pour d'autres options d'embases ou de hauteurs de colonnes, veuillez contacter REID.

Code Produit	Description	Poids Colonne [kg]	Poids Poutre [kg]	A [Hauteur levage]	B [Portée]
TDRAC50002	T-Davit conforme à BS8610 - Descente accompagnée de secours de type A4	28	12	1925 - 2240	925 - 1000

➤ TDAVIT pour l'Accès par Corde



➤ **Caractéristiques principales**

- Entièrement conforme à la norme BS8610*
- Certifié EN795:2012 et conforme aux exigences de IRATA ICOP
- Capacité d'arrêt des chutes - 1 utilisateur [max 150 kg].
- Masse nominale maximale [RM max] - 150 kg
- Deux points d'ancrage à l'arrière de la colonne
- Un point d'ancrage sur le mât pour la transition
- Double poulie avant et arrière de la poutre pour cordes
- Attache intégrée pour fixer la potence à l'embase
- Convient aux embases REID de types supérieur et latéral
- Convient au **PORTABASE** à Contrepoids**

*Voir la présentation spécifique du produit pour plus de détails **Lorsqu'il est utilisé avec un contrepoids, BS8610 n'est pas la norme applicable.
Pour d'autres options d'embases ou de hauteurs de colonnes, veuillez contacter REID.

Code Produit	Description	Poids Colonne [kg]	Poids Poutre [kg]	A [Hauteur levage]	B [Portée]
TDRAC50003	T-Davit conforme à BS8610 - Type A5 Amarrage pour le sauvetage, incluant le Porta Base à contrepoids	28	13	1935 - 2315	1110 - 1200

PORTADAVIT QUANTUM®

Notre gamme de potences PORTADAVIT QUANTUM est idéale pour les travaux d'accès par corde où la légèreté et la portabilité sont la priorité. Une grande variété de modèles et d'accessoires permet une personnalisation

simple pour des environnements de travail et des configurations de bâtiments spécifiques. Ce produit peut être utilisé avec notre gamme d'embases fixes ou mobiles PORTABASE.



CERTIFIÉ
EN795



CERTIFIÉ
ATEX



CMU
600KG



ASSEMBLAGE
1 PERSONNE



SAC DE
TRANSPORT

Variantes PDQ1S & PDQ1W illustrées
Ce produit est breveté

> Caractéristiques principales

- > Testé et certifié selon EN795:2012 et IRATA ICOP*
- > Adapté aux environnements ATEX
- > Convient pour le levage de marchandises, de personnes et comme point d'ancrage antichute
- > Levage de personnes jusqu'à 300 kg
- > Levage de marchandises jusqu'à 600 kg
- > Conçu en aluminium en un seul élément pour faciliter le transport et le montage
- > Installation rapide, sans outillage, grâce à un système ingénieux de goupilles
- > Convient pour une utilisation avec les gammes d'embases fixes et mobiles REID*
- > Rotation de la potence possible et facilitée grâce à un système de roulement intégré à sa base et breveté

*PDQ1 uniquement **Des restrictions s'appliquent

> Accessoires

- > Nous proposons une gamme de supports de treuil et d'antichute qui sont compatibles avec notre potence. Les supports du treuil peuvent être fixés à la colonne ou à la barre rigide du système.
- > Une barre de guidage peut être montée sur la colonne pour faciliter la rotation en charge

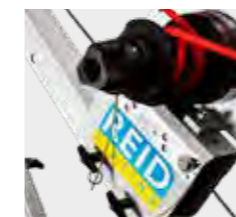
> Supports de treuil [sur colonne]



Code Produit	Description
RAWB000100	Support de treuil Harken Lokhead pour la colonne PDQ
RAWB000021	Support de treuil G-Winch pour la colonne PDQ
RAWB000635	Kit de support de treuil SalaliftII/Sealed Blok pour colonne PDQ avec poulie de renvoi
RAWB000126	Support antichute Checkmate FABXR/FABXLR pour colonne PDQ [Support RAFP nécessaire]
RAWB000653	Kit de support antichute Tractel Blocfor pour colonne PDQ
RAFP000049	Support antichute Checkmate FABXR-DB2
RAFP000048	Support antichute Checkmate FABXLR-DB2

*Les supports de treuil pour la colonne sont fournis avec un kit de poulie supplémentaire requis

> Supports de treuil [sur barre rigide]



Code Produit	Description
RAWB000091	Support de treuil Harken Lokhead/40.2 pour barre rigide PDQ
RAWB000092	Support double treuil pour Harken Lokhead pour barre rigide PDQ
RAWB000098	Support de treuil G-Winch pour barre rigide PDQ
RAWB000020	Support double treuil pour G-Winch pour barre rigide PDQ
RAWB000025	Support antichute G-Saver [7 & 14m] pour barre rigide PDQ
RAWB000616	Support de treuil SalaliftII/block pour barre rigide PDQ
RAWB000015	Support double treuil pour Sala pour barre rigide PDQ
RAWB000614	Support antichute Checkmate FABXR/FABXLR pour barre rigide PDQ [Support RAFP nécess.]
RAWB000651	Kit de support antichute Tractel Blocfor pour barre rigide PDQ - usage simple
RAWB000652	Kit de support antichute Tractel Blocfor pour barre rigide PDQ - usage double

*D'autres supports pour treuil et antichute sont disponibles. Contactez REID pour plus de détails.

> Barre de guidage



Code Produit	Description
RATD000006	Barre de guidage pour T-Davit & PDQ

➤ PORTADAVIT QUANTUM



➤ **Caractéristiques principales**

- Certifié EN795:2012 et conforme aux exigences de IRATA ICOP
- Certifié ATEX [Zone 2 en standard, Zone 1 en option]
- Capacité d'arrêt des chutes - 1 utilisateur
- Capacité en levage de personnel jusqu'à 300 kg
- Capacité de charge jusqu'à 600 kg
- Trois points de réglage de la portée
- Tête de potence avec deux manilles pour amarrer des cordes
- Peut être utilisé avec nos gammes d'embases fixes et mobiles
- Peut être utilisé avec l'embase mobile **PORTABASE** à Contrepoids

Code Produit	Description	Poids du système [kg]	A [Hauteur de levage]	B [Portée]
PDQ1S	Porta-Davit Quantum CMU600kg Portée 900-1200mm, élingue et manilles uniquement	18.5	2111	1200

➤ PORTADAVIT QUANTUM



➤ **Caractéristiques principales**

- Certifié EN795:2012
- Certifié ATEX [Zone 2 en standard, Zone 1 en option]
- Capacité d'arrêt des chutes - 1 utilisateur
- Capacité en levage de personnel jusqu'à 250 kg
- Capacité de charge jusqu'à 500 kg
- Trois points de réglage de la portée
- Tête de potence avec deux manilles pour antichute
- Peut être utilisé avec nos gammes d'embases fixes et mobiles

Code Produit	Description	Poids du système [kg]	A [Hauteur de levage]	B [Portée]
PDQ2S	Porta-Davit Quantum CMU500kg Portée 1200-1500mm, élingue et manilles uniquement	19	1957	1500

➤ PORTADAVIT QUANTUM

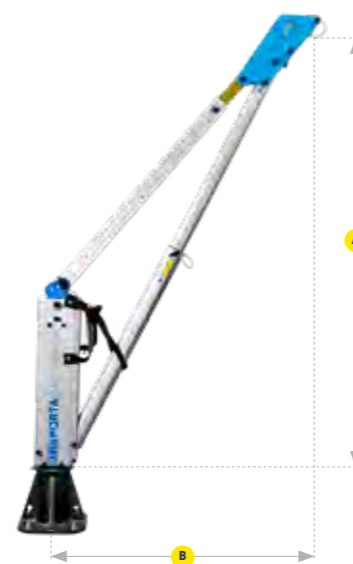


➤ **Caractéristiques principales**

- Certifié EN795:2012 et conforme aux exigences de IRATA ICOP
- Certifié ATEX [Zone 2 en standard, Zone 1 en option]
- Capacité d'arrêt des chutes - 1 utilisateur
- Capacité en levage de personnel jusqu'à 300 kg
- Capacité de charge jusqu'à 600 kg
- Trois points de réglage de la portée
- Tête de potence avec deux manilles pour fixation d'accessoires
- Tête de potence avec deux poulies pour treuil et antichute
- Peut être utilisé avec nos gammes d'embases fixes et mobiles
- Peut être utilisé avec l'embase mobile **PORTABASE** à Contrepoids

Code Produit	Description	Poids du système [kg]	A [Hauteur de levage]	B [Portée]
PDQ1W	Porta-Davit Quantum CMU600kg Portée 900-1200mm, barre rigide, pour option treuil	22.5	2111	1200

➤ PORTADAVIT QUANTUM



➤ **Caractéristiques principales**

- Certifié EN795:2012
- Certifié ATEX [Zone 2 en standard, Zone 1 en option]
- Capacité d'arrêt des chutes - 1 utilisateur
- Capacité en levage de personnel jusqu'à 250 kg
- Capacité de charge jusqu'à 500 kg
- Trois points de réglage de la portée
- Tête de potence avec deux manilles pour accessoires
- Tête de potence avec deux poulies pour treuil et antichute
- Peut être utilisé avec nos gammes d'embases fixes et mobiles

Code Produit	Description	Poids du système [kg]	A [Hauteur de levage]	B [Portée]
PDQ2W	Porta-Davit Quantum CMU500kg Portée 1200-1500mm, barre rigide, pour option treuil	23	1957	1500

PORTABASE®

L'embase mobile **PORTABASE** à Contrepoids peut être utilisée pour des applications d'accès par corde suspendue et de protection contre les chutes sur des surfaces largement planes, lorsque des ancrages fixes ne sont pas disponibles ou souhaitables.

Le réglage de la hauteur permet une utilisation sur des surfaces qui ne sont pas entièrement planes, jusqu'à une inclinaison de 5 degrés.



CERTIFIÉ
EN795



CMU
600KG



ASSEMBLAGE
1-2 PERSONNES



CONCEPTION
MODULAIRE

Caractéristiques principales

- › Testé et certifié selon EN795:2012 et IRATA ICOP
- › Convient pour le levage de marchandises, de personnes et comme point d'ancrage antichute.
- › Capacité en levage de personnel jusqu'à 300 kg
- › Capacité de charge jusqu'à 600 kg
- › Conception modulaire en aluminium pour faciliter le transport et l'assemblage.
- › Peut être utilisé avec le **TDAVIT** et le **PORTADAVIT** QUANTUM pour offrir une solution d'accès par corde portable*
- › Rotation de la potence possible à 270°
- › Pieds réglables pour s'adapter à des sols irréguliers
- › Roulettes pivotantes intégrées, en standard
- › Pas de fixations ni d'outils nécessaires

* Une gamme d'options disponibles

Nos recommandations



*PORTABASE à Contrepoids illustré avec TDAVIT option Double treuil [fournis séparément]

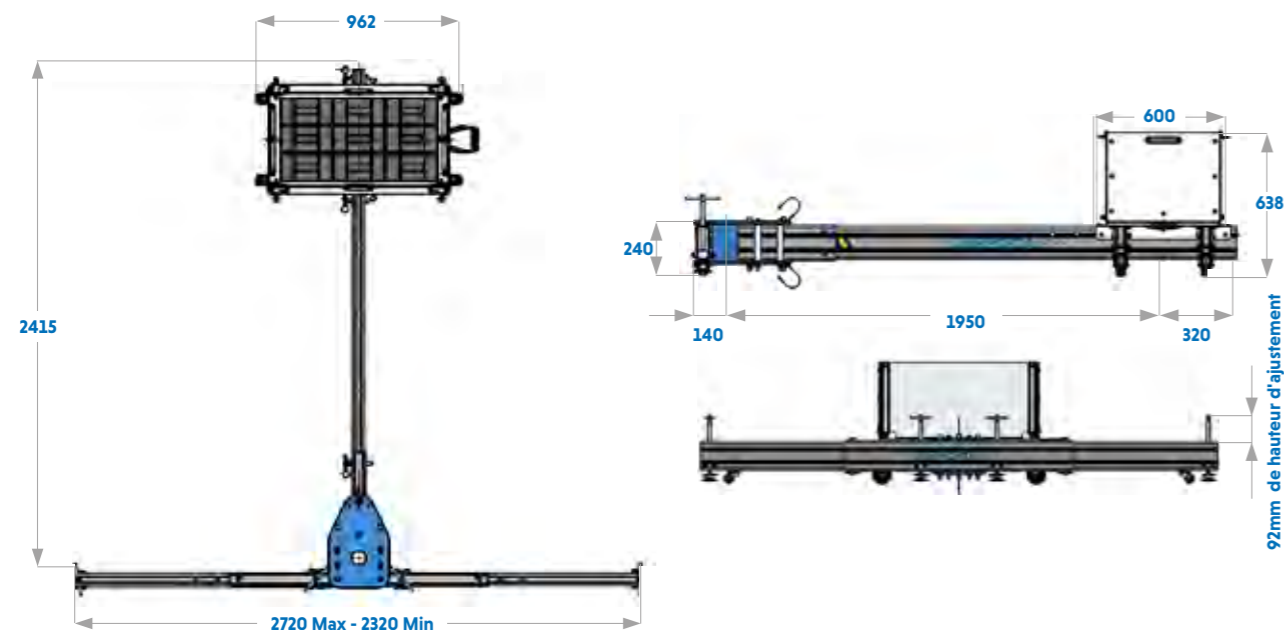
➤ **PORTABASE à Contrepoids**

➤ **Caractéristiques principales**

- Certifié EN795:2012 et conforme aux exigences de IRATA ICOP lorsque utilisé avec une potence de portée max 1,2m
- Adapté pour notre potence **TDAVIT TDRAC50003** ou **PORTADAVIT QUANTUM 1** pour une solution accès par corde entièrement portable*
- Capacité antichute – 1 utilisateur**
- Capacité levage de personnel jusqu'à 300 kg
- Capacité de charge jusqu'à 600 kg
- Adapté pour d'autres modèles **TDAVIT** [voir le catalogue produits pour plus d'information]
- Rotation de potence possible à 270°

* Des restrictions s'appliquent

**Les applications antichute et accès par corde nécessitent 360kg dans le panier de contrepoids



Code Produit	Description	Poids du système [kg]	Portée Max
PBCB00001	Porta Base à Contrepoids Standard	78	1200
RAHW00001	Poids [1 x 20kg]	20	
RAHW00003	360kg Set de 18 poids [18 x 20kg]	360	
RAHW00004	540kg Set de 27 poids [27 x 20kg]	540	



Poids

➤ **Option d'ajustement en hauteur du panier**

➤ **Caractéristiques principales**

- Fixé au panier du **PORTABASE à Contrepoids**
- Permet un réglage en hauteur supplémentaire de 230 mm
- Fixation rapide au panier
- Chaque pied peut être réglé indépendamment, ce qui permet de mettre le système à niveau sur un sol irrégulier.



Code Produit	Description	Poids du système [kg]
RAPBCB0001	Porta Base Counterbalance Basket Height Adjustment Kit	10

➤ **Systèmes compatibles**

➤ **TDAVIT**



➤ **PORTADAVIT QUANTUM**



PORTAGANTRY®

Notre portique **PORTAGANTRY** offre des points d'ancrage de protection contre les chutes pour plusieurs utilisateurs, avec une grande polyvalence pour le levage de marchandises jusqu'à 5000 kg. Les points d'ancrage mobiles permettent d'économiser sur les coûts d'installation fixes, tout en offrant une flexibilité maximale et un retour sur investissement dans de nombreux scénarios.

Un point d'ancrage situé au-dessus de la tête de l'utilisateur est plus sûr car il réduit les distances de chute libre, ce qui diminue le risque de blessures graves. Notre gamme **PORTAGANTRY** est hautement personnalisable pour répondre à vos besoins spécifiques, avec une variété de configurations de hauteurs de pied et de longueurs de poutre disponibles.



CERTIFIÉ
EN795



CERTIFIÉ
ATEX



CMU
500-5000KG



ASSEMBLAGE
2-4 PERSONNES



92-294KG
RANGEMENT
A PLAT

Ce produit est breveté

> Caractéristiques principales

- > Testé et certifié selon EN795:2012, PD CEN TS 16415:2013 et IRATA ICOP
- > Convient pour les environnements ATEX
- > Convient pour le levage de marchandises, de personnes et comme point d'ancrage antichute.
- > Capacité levage de personnel jusqu'à 2500 kg
- > Capacité de charge jusqu'à 5000 kg
- > Capacité antichute jusqu'à 5 utilisateurs
- > Conception en aluminium en trois parties : transport & assemblage aisés.
- > Roues pivotantes à frein pour le déplacement du portique
- > Différents modèles de chariots adaptés à l'application
- > Nombreux accessoires disponibles (treuil de descente et de sauvetage, antichutes,...)
- > Une gamme offrant des hauteurs sous poutre jusqu'à 5,8 m et des longueurs de poutre jusqu'à 9 m et d'autres options comme les stabilisateurs pour les terrains irréguliers.

> Accessoires

- > Nous proposons plusieurs modèles de chariots qui peuvent servir d'ancrage
- > Nombreux accessoires disponibles (treuil de descente et de sauvetage, antichutes,...) compatibles avec la gamme **PORTAGANTRY**

> Options de chariot



Code Produit	Description
PGTGS01000	Chariot à flasque ouvrante CMU 1000kg pour les poutres de section A ou B
PGTGS02000	Chariot à flasque ouvrante CMU 2000kg pour les poutres de section A ou B
PGTZO1000	Chariot à anneau CMU 1000kg pour les poutres de section A ou B
PGTZO2000	Chariot à anneau CMU 2000kg pour les poutres de section A ou B
PGTZL02000	Chariot à anneau CMU2000kg pour les poutres de section D

> Stabilisateurs



Code Produit	Description
PGWS00001U	Set de 4 stabilisateurs universels pour Porta Gantry CMU jusqu'à 5000kg

> Kit d'adaptation pour treuil



Code Produit	Description
RAPG000077	Kit d'adaptation d'un pied de portique pour application avec un treuil

*Nous proposons de nombreux accessoires pour les systèmes PORTAGANTRY. Veuillez consulter notre catalogue produits pour plus de détails.

> PORTAGANTRY IT | Pieds en A



> Caractéristiques principales

- > Certifié EN795:2012 et conforme aux exigences de IRATA ICOP
- > Testé selon PD CEN TS16415:2013 pour plusieurs opérateurs
- > Certifié ATEX [Zone 2 en standard, Zone 1 en option]
- > Capacité antichute - 3 utilisateurs
- > Capacité levage de personnel jusqu'à 500 kg
- > Capacité de charge jusqu'à 1000 kg
- > Chariot à flasque ouvrante pour les dispositifs antichute
- > Kit d'adaptation pour treuil en option
- > Stabilisateurs pour terrain irrégulier en option
- > Ajustement en hauteur par sangles à cliquet en standard pour les tailles T, TC1, TC2, TC3 et TC4

Code Produit	Description	Hauteur Max à l'anneau [mm]	Capacité antichute	Capacité charge [kg]	Long. poutre [m]
PGAS01000TC4	Pied de taille TC4 pour PG 1000kg (Avec sangle à cliquet)	4527	3	1000	3.92 - 9
PGAS01000TC3	Pied de taille TC3 pour PG 1000kg (Avec sangle à cliquet)	5027	3	1000	3.92 - 9
PGAS01000TC2	Pied de taille TC2 pour PG 1000kg (Avec sangle à cliquet)	5527	3	1000	3.92 - 9
PGAS01000TC1	Pied de taille TC1 pour PG 1000kg (Avec sangle à cliquet)	5829	3	1000	3.92 - 9

> PORTAGANTRY IT | Poutres



> Caractéristiques principales

- > La poutre est fournie avec des poignées de transport intégrées pour faciliter le transport.
- > Les perçages le long de la poutre permettent de réduire l'empatement du portique.
- > Poutres de longueurs différentes interchangeables
- > Peuvent supporter de nombreuses d'options de chariots

*Pour la portée opérationnelle, retrancher 920mm à la longueur totale

Code Produit	Description	Longueur [mm]	Section	Capacité charge [kg]	Poids [kg]
PGBS01000-3920A	Poutre A pour PG CMU 1000kg 3920mm	3920	A	1000	29
PGBS01000-4570A	Poutre A pour PG CMU 1000kg 4570mm	4570	A	1000	34
PGBS01000-5500A	Poutre A pour PG CMU 1000kg 5500mm	5500	A	1000	41
PGBS01000-6000A	Poutre A pour PG CMU 1000kg 6000mm	6000	A	1000	44
PGBS01000-8400B	Poutre B pour PG CMU 1000kg 8400mm	8400	B	1000	79
PGBS01000-9000B	Poutre B pour PG CMU 1000kg 9000mm	9000	B	1000	84

> PORTAGANTRY 2T | Pieds en A



> Caractéristiques principales

- > Certifié EN795:2012 et conforme aux exigences de IRATA ICOP
- > Testé selon PD CEN TS16415:2013 pour plusieurs opérateurs
- > Certifié ATEX [Zone 2 en standard, Zone 1 en option]
- > Capacité antichute - 5 utilisateurs
- > Capacité levage de personnel jusqu'à 1000 kg
- > Capacité de charge jusqu'à 2000 kg
- > Chariot à flasque ouvrante pour les dispositifs antichute
- > Kit d'adaptation pour treuil en option
- > Stabilisateurs pour terrain irrégulier en option
- > Ajustement en hauteur par sangles à cliquet en standard pour les tailles T, TC1, TC2, TC3 et TC4

Code Produit	Description	Hauteur Max à l'anneau [mm]	Capacité antichute	Capacité charge [kg]	Long. poutre [m]
PGAS02000TC4	Pied de taille TC4 pour PG 2000kg (Avec sangle à cliquet)	4527	5	2000	3.92 - 8.4
PGAS02000TC3	Pied de taille TC3 pour PG 2000kg (Avec sangle à cliquet)	5027	5	2000	3.92 - 8.4
PGAS02000TC2	Pied de taille TC2 pour PG 2000kg (Avec sangle à cliquet)	5527	5	2000	3.92 - 8.4
PGAS02000TC1	Pied de taille TC1 pour PG 2000kg (Avec sangle à cliquet)	5829	5	2000	3.92 - 8.4

> PORTAGANTRY 2T | Poutres



> Caractéristiques principales

- > La poutre est fournie avec des poignées de transport intégrées pour faciliter le transport.
- > Les perçages le long de la poutre permettent de réduire l'empatement du portique.
- > Poutres de longueurs différentes interchangeables
- > Peuvent supporter de nombreuses d'options de chariots

*Pour la portée opérationnelle, retrancher 920mm à la longueur totale

Code Produit	Description	Longueur [mm]	Section	Capacité charge [kg]	Poids [kg]
PGBS02000-3920A	Poutre A pour Porta Gantry CMU 2000kg 3920mm	3920	A	2000	29
PGBS02000-4570A	Poutre A pour Porta Gantry CMU 2000kg 4570mm	4570	A	2000	34
PGBS02000-5500B	Poutre B pour Porta Gantry CMU 2000kg 5500mm	5500	B	2000	52
PGBS02000-6000D	Poutre D pour Porta Gantry CMU 2000kg 6000mm	6000	D	2000	93
PGBS02000-8400D	Poutre D pour Porta Gantry CMU 2000kg 8400mm	8400	D	2000	129

**Des pieds en A de plus grande capacité sont disponibles si le système est utilisé pour un double usage [levage de marchandises et sécurité du personnel] au-dessus de 2000 kg.

➤ Espaces Confinés

Les espaces confinés ont toutes les formes et toutes les tailles et c'est pourquoi nos produits en font autant.

Les espaces confinés peuvent être mortels et de nombreuses personnes meurent ou sont gravement blessées dans des espaces confinés chaque année, y compris des personnes qui tentent de secourir d'autres personnes par manque de formation, de compétence ou d'équipement approprié. Les substances dangereuses, telles que les gaz invisibles, ou les conditions dangereuses comme les risques d'explosion, la chaleur, les inondations ou les surfaces instables sont monnaie courante.

Le travail dans les espaces confinés doit être correctement planifié par des personnes qualifiées et compétentes et il est essentiel de disposer du bon équipement pour permettre l'accès, la sortie et le sauvetage.

Nos produits permettent d'accéder aux espaces confinés et d'y travailler en toute sécurité.

Ils offrent aux clients une gamme étendue de solutions légères et portables, qui leur donnent un maximum de choix et de flexibilité pour s'adapter à une grande variété d'ouvertures et de scénarios de travail.

Le rapport force/poids de nos produits est le meilleur du secteur. Ils offrent des niveaux de sécurité très élevés et conviennent à ces 2 types d'application :

- Manutention d'équipements et de marchandises jusqu'à 5 Tonnes
- Accès et sécurité des opérateurs, jusqu'à 5 personnes sécurisées par antichute.

Les potences de levage mobiles s'utilisent avec des embases mobiles ou fixes lorsque des ancrages structurels permanents sont pertinents.

Tous nos équipements sont disponibles avec une large gamme d'accessoires et sont modulables pour s'adapter à vos besoins : harnais, palans et treuils de marchandises, treuils adaptés pour la sécurité des personnes, dispositifs antichute...

Nos produits d'accès aux espaces confinés comprennent :



TDAVIT

Un système de potence amovible fournissant un point d'ancrage pour les travaux d'accès aux espaces confinés, réglable en hauteur. Elle permet également le levage de marchandises jusqu'à 600 kg.



PORTADAVIT QUANTUM

Un système de potence mobile, légère et rapidement déployable. Ne pesant que 18,5 kg, hors accessoires, elle est l'équipement idéal pour toutes vos opérations en espace confiné.



PORTABASE

Le PORTABASE est une embase mobile, démontable, simple et rapide à installer. Combiné avec les potences mobiles TDAVIT ou PORTADAVIT QUANTUM, il vous offre une solution autonome et mobile de levage dans les situations où la pose d'embases fixes n'est pas possible ou nécessaire.



PORTAGANTRY RAPIDE

A utiliser comme système d'ancrage pour sécuriser 1 à 3 utilisateurs. Nos portiques à déploiement rapide sont une alternative à l'utilisation d'un trépied. Ce système de levage innovant est déplié et replié par une seule personne en une minute sans aucun outil, grâce à un système ingénieux de goupilles.



PORTAGANTRY

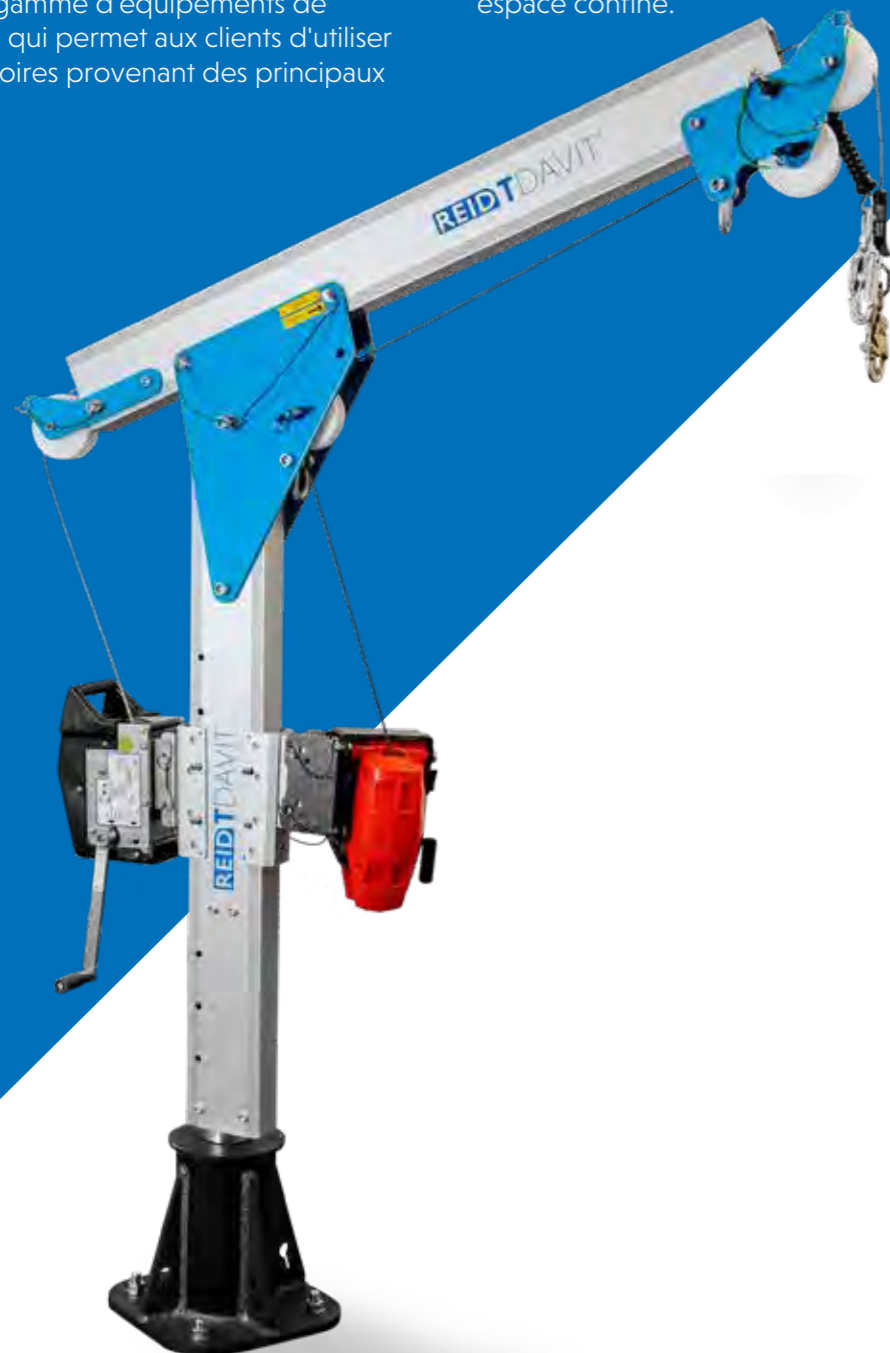
Pour les situations les plus atypiques, notre gamme de portiques PORTAGANTRY offre une grande variété de configurations, avec une longueur de poutre allant jusqu'à 9 m, jusqu'à 5 points d'ancrage pour la sécurité des opérateurs et une CMU marchandises allant jusqu'à 5 Tonnes.



▶ TDAVIT®

Notre TDAVIT à treuil et double treuil est idéal pour l'accès et la remontée des personnes dans les espaces confinés. Différentes hauteurs de colonne et longueurs de poutre permettent de configurer l'équipement aux contraintes d'accès. Le haut niveau de qualité de conception assure des années d'utilisation, en toute sécurité. Le TDAVIT peut accueillir une large gamme d'équipements de sécurité, ce qui permet aux clients d'utiliser des accessoires provenant des principaux

fabricants, leaders du marché. En plus de cette fonctionnalité de sécurisation des opérateurs lors d'interventions dans ces espaces, il est également conçu pour soulever des marchandises jusqu'à 600 kg. Un usage polyvalent, qui fait de cette potence, l'équipement indispensable pour simplifier et sécuriser toutes les opérations de levage en espace confiné.



CERTIFIÉ
EN475



CERTIFIÉ
ATEX



CMU
600KG



ASSEMBLAGE
1-2 PERSONNE



SAC
DE TRANSPORT

*TDAVIT à treuil et variante TDRAC50003 illustrées
Ce produit est breveté

▶ Caractéristiques principales

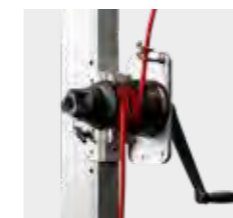
- ▶ Testé et certifié selon EN795:2012 et IRATA ICOP
- ▶ Convient aux environnements ATEX
- ▶ Convient pour le levage de marchandises et de personnes et comme point d'ancrage antichute
- ▶ Levage de personnes jusqu'à 300 kg
- ▶ Levage de charges jusqu'à 600 kg
- ▶ Construction en aluminium en deux parties pour faciliter le transport et le montage.
- ▶ Peut être utilisé avec toutes les prises et bases portables REID*
- ▶ Réglage de la portée par goupille (2 positions)
- ▶ Rotation aisée de la potence grâce au système breveté de roulement intégré
- ▶ Une gamme de supports de treuil et d'antichute est disponible, de fabricants leaders du marché.
- ▶ Aucune fixation requise, aucun outil nécessaire

*Des restrictions s'appliquent

▶ Accessoires

- ▶ Nous proposons une gamme de supports de treuil et d'antichute qui sont compatibles avec notre variante Option Treuil de la TDAVIT.
- ▶ Les supports de treuil peuvent être fixés à la colonne de la potence

▶ Supports de treuil



Code Produit	Description
RAWB000137	Support de treuil Harken Lockhead/40.2 pour T-Davit
RAWB000016	Kit de support de treuil G-Winch pour Porta-Davit et T-Davit
RAWB000012	Support de treuil Salalift/Sealed blok pour PortaDavit & T-Davit
RAWB000622	Support de treuil Checkmate sur Porta-Davit et T-Davit
RAWB000135	Support de treuil Checkmate FABXR/FABXLR sur T-Davit [Support RAFP nécessaire].
RAWB000650	Kit de support de treuil Tractel Blocfor pour T-Davit
RAFP000049	Support antichute Checkmate FABXR-DB2
RAFP000048	Support antichute Checkmate FABXLR-DB2

*D'autres supports de treuil sont disponibles. Contactez REID pour plus d'informations.

▶ Barre de guidage



Code Produit	Description
RATD000006	Barre de guidage pour T-Davit and PDQ

➤ **TDAVIT option treuil**



➤ **Caractéristiques principales**

- Certifié EN795:2012 et conforme aux exigences de IRATA ICOP
- Certifié ATEX [Zone 2 en standard, Zone 1 en option]
- Capacité d'arrêt des chutes - 1 utilisateur [max 150kg].
- Capacité en levage de personnel jusqu'à 300 kg
- Capacité de charge jusqu'à 600 kg
- Poulie avant et arrière de la poutre pour la corde ou le câble du treuil.
- Tête de potence avec deux manilles pour dispositifs antichute
- Nombreuses options de support de treuil
- Peut être utilisé avec nos gammes d'embases fixes et mobiles

* Des restrictions s'appliquent

➤ **TDAVIT Double treuil**



➤ **Caractéristiques principales**

- Certifié EN795:2012 et conforme aux exigences de IRATA ICOP
- Certifié ATEX [Zone 2 en standard, Zone 1 en option]
- Capacité d'arrêt des chutes - 1 utilisateur [max 150 kg].
- Capacité en levage de personnel jusqu'à 300 kg
- Capacité de charge jusqu'à 600 kg
- Poulie double à l'avant et l'arrière de la poutre pour la corde ou le câble du treuil.
- Tête de potence avec deux manilles pour dispositifs antichute
- Nombreuses options de support de treuil
- Peut être utilisé avec nos gammes d'embases fixes et mobiles

* Des restrictions s'appliquent

*Les treuils et les supports de treuils sont vendus séparément.

Code Produit	Description	Poids système[kg]	CMU Marchandises [kg]	CMU Personnel [kg]	A [Hauteur levage]	B [Portée]
TDWA3A0	T-Davit Type W Colonne option 3 Poutre option 0	34	600	300	1290 - 1540	740 - 800
TDWA3A1	T-Davit Type W Colonne option 3 Poutre option 1	35	500	250	1300 - 1615	925 - 1000
TDWA3A2	T-Davit Type W Colonne option 3 Poutre option 2	36	500	250	1310 - 1690	1100 - 1200
TDWA4A0	T-Davit Type W Colonne option 4 Poutre option 0	36	600	300	1605 - 1855	740 - 800
TDWA4A1	T-Davit Type W Colonne option 4 Poutre option 1	37	500	250	1615 - 1930	925 - 1000
TDWA4A2	T-Davit Type W Colonne option 4 Poutre option 2	38	500	250	1625 - 2005	1100 - 1200
TDWA5A0	T-Davit Type W Colonne option 5 Poutre option 0	39	600	300	1915 - 2165	740 - 800
TDWA5A1	T-Davit Type W Colonne option 5 Poutre option 1	40	500	250	1925 - 2240	925 - 1000
TDWA5A2	T-Davit Type W Colonne option 5 Poutre option 2	41	500	250	1935 - 2315	1100 - 1200

Code Produit	Description	Poids système [kg]	CMU Marchandises [kg]	CMU Personnel [kg]	A [Hauteur levage]	B [Portée]
TDDWA3A0	T-Davit Type DW Colonne option 3 Poutre option 0	34	600	300	1290 - 1540	740 - 800
TDDWA3A1	T-Davit Type DW Colonne option 3 Poutre option 1	35	500	250	1300 - 1615	925 - 1000
TDDWA3A2	T-Davit Type DW Colonne option 3 Poutre option 2	36	500	250	1310 - 1690	1100 - 1200
TDDWA4A0	T-Davit Type DW Colonne option 4 Poutre option 0	36	600	300	1605 - 1855	740 - 800
TDDWA4A1	T-Davit Type DW Colonne option 4 Poutre option 1	37	500	250	1615 - 1930	925 - 1000
TDDWA4A2	T-Davit Type DW Colonne option 4 Poutre option 2	38	500	250	1625 - 2005	1100 - 1200
TDDWA5A0	T-Davit Type DW Colonne option 5 Poutre option 0	39	600	300	1915 - 2165	740 - 800
TDDWA5A1	T-Davit Type DW Colonne option 5 Poutre option 1	40	500	250	1925 - 2240	925 - 1000
TDDWA5A2	T-Davit Type DW Colonne option 5 Poutre option 2	41	500	250	1935 - 2315	1100 - 1200

➤ **Embases fixes et mobiles compatibles**



* Des restrictions s'appliquent [Portée de 800 mm uniquement avec la PORTABASE socle en H].

➤ **Embases fixes et mobiles compatibles**



* Des restrictions s'appliquent [Portée de 800 mm uniquement avec la PORTABASE socle en H].

PORTADAVIT QUANTUM®

Notre PORTADAVIT QUANTUM est idéal pour sécuriser l'accès, la remontée ou l'évacuation d'urgence des personnels, lors de travaux en espace confiné. Une variété de configurations et d'accessoires permet d'adapter cet équipement à des

situations et environnements de travail spécifiques. Ce produit peut être utilisé avec notre gamme d'embases fixes ou nos systèmes PORTABASE.



CERTIFIÉ
EN795



CERTIFIÉ
ATEX



CMU
600KG



ASSEMBLAGE
1 PERSONNE



SAC
SUR MESURE

* Modèle PDQ1W illustré
Ce produit est breveté

> Caractéristiques principales

- > Testé et certifié selon EN795:2012 et IRATA ICOP*
- > Adapté aux environnements ATEX
- > Convient pour le levage de marchandises, de personnes et comme point d'ancrage antichute
- > Levage de personnes jusqu'à 300 kg
- > Levage de marchandises jusqu'à 600 kg
- > Conçu en aluminium, en un seul élément, pour faciliter le transport et le montage
- > Installation rapide, sans outillage, grâce à un système ingénieux de goupilles
- > Convient pour une utilisation avec les gammes d'embases fixes et mobiles REID*
- > Rotation de la potence possible et facilitée grâce à un système de roulement intégré à sa base et breveté.

*PDQ1 uniquement**Des restrictions s'appliquent

> Accessoires

- > Nous proposons une gamme de supports de treuil et d'antichute qui sont compatibles avec notre potence. Les supports du treuil peuvent être fixés à la colonne ou à la barre rigide du système.
- > Une barre de guidage peut être montée sur la colonne pour faciliter la rotation en charge.

> Supports de treuil [sur colonne]



Code Produit	Description
RAWB000100	Support de treuil Harken Lokhead pour la colonne PDQ
RAWB000021	Support de treuil G-Winch pour la colonne PDQ
RAWB000635	Kit de support de treuil SalaliftII/Sealed Blok pour colonne PDQ avec poulie de renvoi
RAWB000126	Support antichute Checkmate FABXR/FABXLR pour colonne PDQ [Support RAFP nécessaire]
RAWB000653	Kit de support antichute Tractel Blocfor pour colonne PDQ
RAFP000049	Support antichute Checkmate FABXR-DB2
RAFP000048	Support antichute Checkmate FABXLR-DB2

*Les supports de treuil pour la colonne sont fournis avec un kit de poulie supplémentaire requis

> Supports de treuil [sur barre rigide]



Code produit	Description
RAWB000091	Support de treuil Harken Lokhead/40.2 pour barre rigide PDQ
RAWB000092	Support double treuil pour Harken Lokhead pour barre rigide PDQ
RAWB000098	Support de treuil G-Winch pour barre rigide PDQ
RAWB000020	Support double treuil pour G-Winch pour barre rigide PDQ
RAWB000025	Support antichute G-Saver [7 & 14m] pour barre rigide PDQ
RAWB000616	Support de treuil SalaliftII/block pour barre rigide PDQ
RAWB000015	Support double treuil pour Sala pour barre rigide PDQ
RAWB000614	Support antichute Checkmate FABXR/FABXLR pour barre rigide PDQ [Support RAFP nécess.]
RAWB000651	Kit de support antichute Tractel Blocfor pour barre rigide PDQ - usage simple
RAWB000652	Kit de support antichute Tractel Blocfor pour barre rigide PDQ - usage double

*D'autres supports pour treuil et antichute sont disponibles. Contactez REID pour plus de détails.

> Barre de guidage



Code Produit	Description
RATD000006	Barre de guidage pour T-Davit & PDQ

> PORTADAVIT QUANTUM



> Caractéristiques principales

- > Certifié EN795:2012 et conforme aux exigences de IRATA ICOP
- > Certifié ATEX [Zone 2 en standard, Zone 1 en option]
- > Capacité d'arrêt des chutes - 1 utilisateur
- > Capacité en levage de personnel jusqu'à 300 kg
- > Capacité de charge jusqu'à 600 kg
- > Trois points de réglage de la portée
- > Tête de potence avec deux manilles pour amarrer des cordes
- > Peut être utilisé avec nos gammes d'embases fixes
- > Peut être utilisé avec l'embase mobile **PORTABASE** à Contrepoids

Code produit	Description	Poids du système [kg]	A [Hauteur de levage]	B [Portée]
PDQ1W	Porta-Davit Quantum CMU600kg Portée 900-1200mm, élingue et manilles uniquement	22.5	2111	1200

> PORTADAVIT QUANTUM



> Caractéristiques principales

- > Certifié EN795:2012 et conforme aux exigences de IRATA ICOP
- > Certifié ATEX [Zone 2 en standard, Zone 1 en option]
- > Capacité d'arrêt des chutes - 1 utilisateur
- > Capacité en levage de personnel jusqu'à 300 kg
- > Capacité de charge jusqu'à 600 kg
- > Portée fixe de 800 mm
- > Double poulie avant et arrière de la poutre
- > Tête de potence avant avec deux manilles
- > Convient pour une utilisation avec notre gamme complète d'embases fixes
- > Compatible avec nos embases mobiles **PORTABASE** à contrepoids et Socle en H

Code produit	Description	Poids du système [kg]	A [Hauteur de levage]	B [Portée]
PDQRW	Porta-Davit Quantum CMU 600 kg Portée 800 mm, barre rigide, pour option treuil	22.5	2078	800

> PORTADAVIT QUANTUM



> Caractéristiques principales

- > Certifié EN795:2012
- > Certifié ATEX [Zone 2 standard, Zone 1 en option].
- > Capacité d'arrêt des chutes - 1 utilisateur
- > Capacité de levage du personnel jusqu'à 250 kg
- > Capacité de charge jusqu'à 500 kg
- > Trois points de réglage de la portée
- > Tête de potence avec deux manilles pour amarrer des cordes
- > Convient pour une utilisation avec notre gamme complète d'embases fixes

Code produit	Description	Poids du système [kg]	A [Hauteur de levage]	B [Portée]
PDQ2W	Porta-Davit Quantum CMU500kg Portée 1200-1500mm, barre rigide, pour option treuil	23	1957	1500

> Embases compatibles



* Des restrictions s'appliquent [Portée limitée à 800 mm avec la **PORTABASE** socle en H].

** Portée limitée à 1200 mm avec la **PORTABASE** à Contrepoids

PORTABASE®

Le **PORTABASE** est une embase mobile, démontable, simple et rapide à installer. Combiné avec les potences mobiles **TDAVIT** ou **PORTADAVIT Quantum**, il vous offre une solution autonome et mobile de levage dans

les situations où la pose d'embases fixes n'est pas possible ou nécessaire. Il peut être utilisé sur des surfaces qui ne sont pas entièrement planes, jusqu'à une inclinaison de 5 degrés



CERTIFIÉ
EN795



CMU
600KG



ASSEMBLAGE
1-2 PERSONNE



CONCEPTION
MODULAIRE

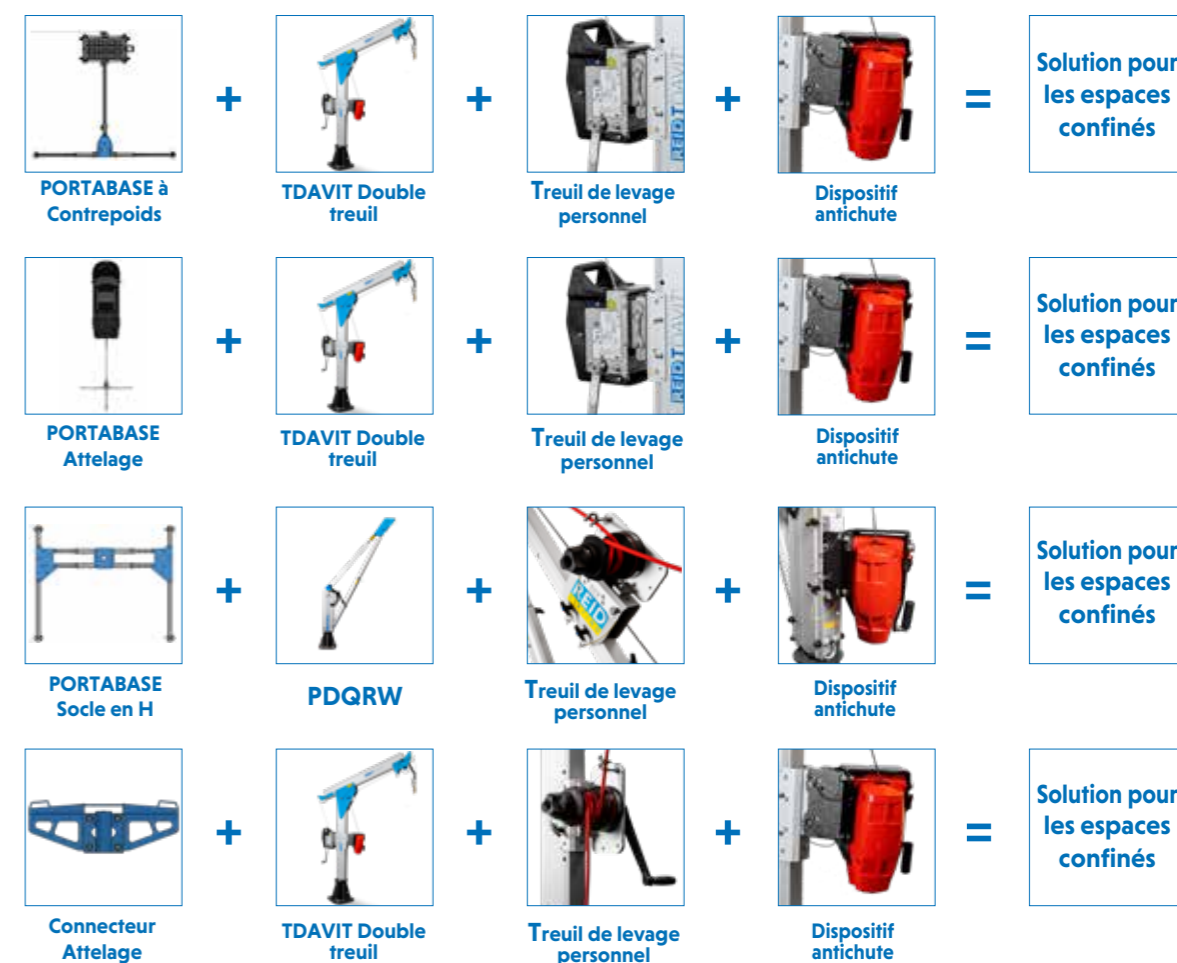
*Illustration du **PORTABASE** à contrepoids avec la potence PDQ1W, treuil et dispositif antichute.

> Caractéristiques principales

- > Testé et certifié selon EN795:2012 et IRATA ICOP
- > Convient pour le levage de charges et de personnes et comme point d'ancrage antichute.
- > Levage de personnes jusqu'à 300 kg
- > Levage de charges jusqu'à 600 kg
- > Construction modulaire en aluminium pour faciliter le transport et le montage.
- > Peut être utilisé avec **TDAVIT** et **PORTADAVIT QUANTUM** pour fournir une solution d'accès mobile pour les travaux en espace confiné*.
- > Rotation de la potence en charge
- > Pieds réglables en hauteur, pour mise à niveau du système sur un sol irrégulier,
- > Roues pivotantes intégrées, de série
- > Pas de fixations ni d'outils nécessaires

* Une gamme d'options disponibles

> Configurations recommandées

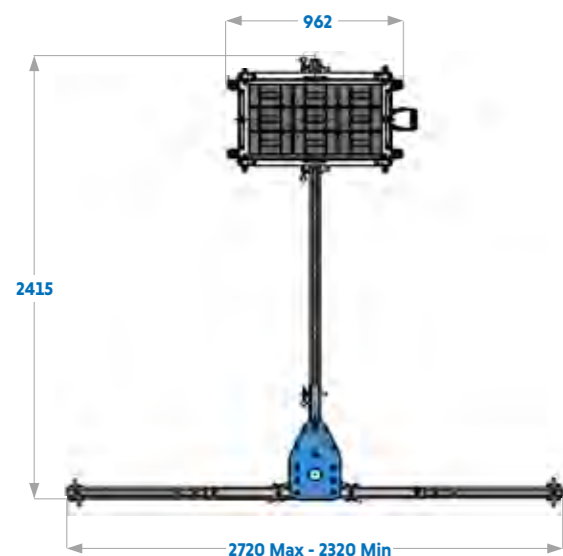


> Option d'ajustement en hauteur du panier



Code produit	Description
RAPBCB0001	Kit de réglage de la hauteur du panier PORTABASE à contrepoids

➤ **PORTABASE à Contrepoids**



➤ **Caractéristiques principales**

- Certifié EN795:2012 et conforme aux exigences de IRATA ICOP lorsque utilisé avec une potence de portée max 1200 mm
- Adapté pour nos potences TDAVIT TDRAC50003 ou PORTADAVIT QUANTUM 1 pour offrir une solution autonome, sans embase fixe pour les accès en espace confiné et par corde*
- Capacité antichute – 1 utilisateur**
- Capacité levage de personnel jusqu'à 300kg
- Capacité de charge jusqu'à 600 kg
- Adapté pour d'autres modèles TDAVIT [voir le catalogue produits pour plus d'information]
- Rotation de potence possible à 270°

* Des restrictions s'appliquent

**Les applications antichute et accès par corde nécessitent 360kg dans le panier de contrepoids

Code Produit	Description	Poids su système [kg]	Portée Max [mm]
PBCB00001	Porta Base à Contrepoids Standard	78	1200
RAHW00001	Poids [1 x 20kg]	20	
RAHW00003	360kg Set de 18 poids [18 x 20kg]	360	
RAHW00004	540kg Set de 27 poids [27 x 20kg]	540	



Poids

➤ **Option d'ajustement en hauteur du panier**

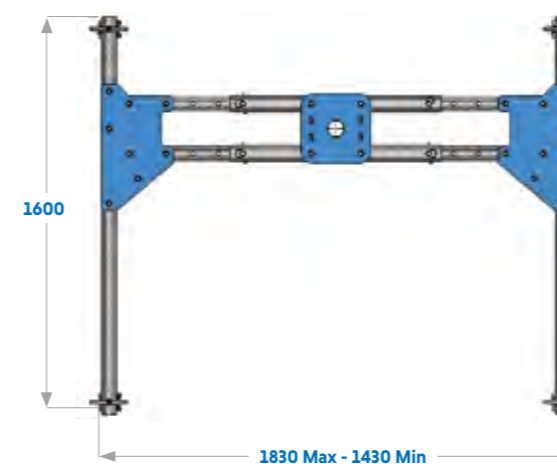


➤ **Caractéristiques principales**

- Fixé au panier du PORTABASE à Contrepoids
- Permet un réglage en hauteur supplémentaire de 230 mm
- Fixation rapide au panier
- Chaque pied peut être réglé indépendamment, ce qui permet de mettre le système à niveau sur un sol irrégulier.

Code Produit	Description	Poids du système [kg]
RAPBCB0001	Porta Base Counterbalance Basket Height Adjustment Kit	10

➤ **PORTABASE Socle en H**



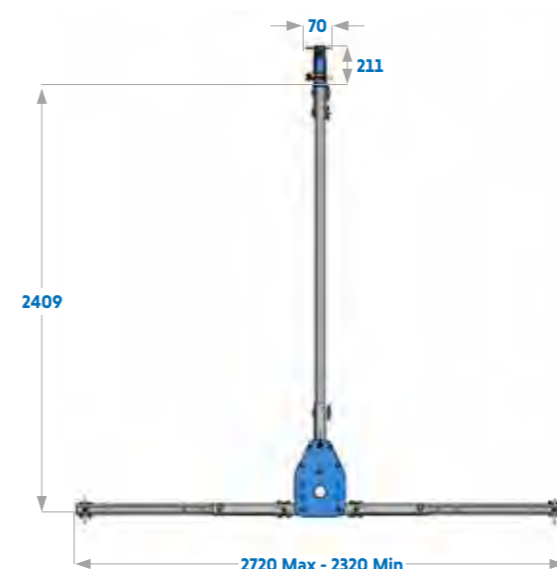
➤ **Caractéristiques principales**

- Certifié EN795:2012 et conforme aux exigences de IRATA ICOP lorsque utilisé avec une potence de portée max 800 mm
- Adapté pour nos potences TDAVIT or PORTADAVIT QUANTUM (Portée limitée à 800 mm*)
- Offre une solution autonome, sans embase fixe, pour les accès en espace confiné et par corde.
- Capacité antichute – 1 utilisateur
- Capacité levage de personnel jusqu'à 300kg
- Capacité de charge jusqu'à 600 kg
- Rotation de potence possible à 180°

* Des restrictions s'appliquent

Code Produit	Description	Poids du système [kg]	Portée Max [mm]
PBHB00001	Porta Base H Base Standard - Max 800mm Radius	63.5	800

➤ **PORTABASE à Contrepoids Attelage**



➤ **Caractéristiques principales**

- Certifié EN795:2012 et conforme aux exigences de IRATA ICOP lorsque utilisé avec une potence de portée max 1200 mm
- Compatible avec les potences TDAVIT or PORTADAVIT QUANTUM pour offrir une solution de levage autonome, sans embase fixe
- Capacité antichute – 1 utilisateur*
- Capacité levage de personnel jusqu'à 225 kg
- Capacité de charge jusqu'à 450 kg
- Rotation de potence possible à 270°
- Adapté à un véhicule de plus de 2000 kg
- Installé en parallèle ou de manière perpendiculaire au véhicule

* Des restrictions s'appliquent

Code Produit	Description	Poids su système [kg]	Portée Max [mm]
PBCB00003	PORTABASE à Contrepoids Attelage	45	1200
RAPBCB0002	Connecteur PORTABASE à Contrepoids Attelage	5	



Connecteur

PORTAGANTRY RAPIDE®

Notre PORTAGANTRY RAPIDE est unique et innovant. C'est une gamme de portiques en aluminium pliables et réglables en hauteur, conçus pour un déploiement rapide. La gamme offre des capacités de levage jusqu'à 1000 kg. Ce système peut être plié et déplié par

une seule personne en une minute sans aucun outil. Le PORTAGANTRY RAPIDE est la solution parfaite pour sécuriser les travaux en hauteur et accès aux espaces confinés grâce à ses caractéristiques uniques et sa capacité à lever du matériel et du personnel.



CERTIFIÉ
EN795



CERTIFIÉ
ATEX



CMU
1000KG



ASSEMBLAGE
1-2 PERSONNE



37-69KG
RANGEMENT
COMPACT

Ce produit est breveté

> Caractéristiques principales

- > Testé et certifié selon EN795:2012, PD CEN TS 16415:2013 et IRATA ICOP
- > Convient aux environnements ATEX
- > Convient pour le levage de marchandises et de personnes et comme point d'ancrage antichute
- > Levage de personnes jusqu'à 500 kg
- > Levage de marchandises jusqu'à 1000 kg
- > Capacité de protection contre les chutes jusqu'à 3 utilisateurs
- > Construction en aluminium d'une seule pièce pour faciliter le transport et l'assemblage.
- > Roulettes pivotantes verrouillables à 360°, réglables en hauteur pour faciliter son déplacement
- > Une gamme d'options de chariots et de supports de poulies conçus pour une fixation rapide à la poutre.
- > Accessoires avec treuil pour la descente et le sauvetage
- > Une gamme de réglages en hauteur et de longueurs de poutre jusqu'à 4 m pour répondre aux besoins spécifiques des clients.

> Accessoires

- > Nous proposons plusieurs modèles de chariots pour l'ancrage et de nombreux accessoires adaptés à cette utilisation (treuil de descente et de sauvetage, antichutes,...)

> Options de chariot



Code Produit	Description
PGTXR00500	Chariot à hauteur perdue réduite CMU 500kg
PGTXR01000	Chariot à hauteur perdue réduite CMU 1000kg
PGTZR00500	Chariot à anneau standard CMU 500kg
PGTZR01000	Chariot à anneau standard CMU 1000kg

> Supports de poulie



Code Produit	Description
PGTTR00501	Support avec 2 poulies jusqu'à 500kg
PGTUR00501	Support avec une poulie jusqu'à 500kg
PGTTR01001	PGR Support avec 2 poulies jusqu'à 500kg
PGTUR01001	PGR Support avec 1 poulie jusqu'à 500kg

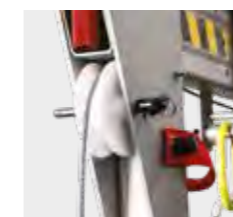
> Supports de treuil



Code Produit	Description
RAWB000090	Support de treuil Harken Lokhead pour PortaGantry Rapide
RAWB000112	Support de treuil Harken 40.2 pour PortaGantry Rapide
RAWB000024	Set de supports de treuil G-Saver [7 & 14m] pour PortaGantry Rapide tailles S & M
RAWB000029	Set de supports de treuil G-Saver [20 & 34m] Porta Gantry Rapide 500
RAWB000019	Support de treuil G-Winch pour PORTAGANTRY Rapide & PORTAGANTRY tailles S & M
RAWB000014	Support de treuil Salalift II/Sealed blok pour PORTAGANTRY Rapide & PGAS S & M
RAWB000033	Support de treuil Checkmate Sécurité de la personne pour PORTAGANTRY Rapide (fixation inclus)
RAWB000662	Kit de support de treuil Tractel Blocfor pour PORTAGANTRY Rapide
RAWB000033C1	Support de treuil Checkmate Sécurité de la personne

*D'autres supports pour treuil et sécurité de la personne sont disponibles. Contactez REID pour plus de détails.

> Poulies



Product Code	Description
RAPGR00032	Jeu de réas universels et goupilles à billes à verrouillage Rapide

*Si vous commandez un support de poulie simple, ajoutez une poulie universelle. Si vous commandez un support double poulies, ajoutez deux poulies universelles.

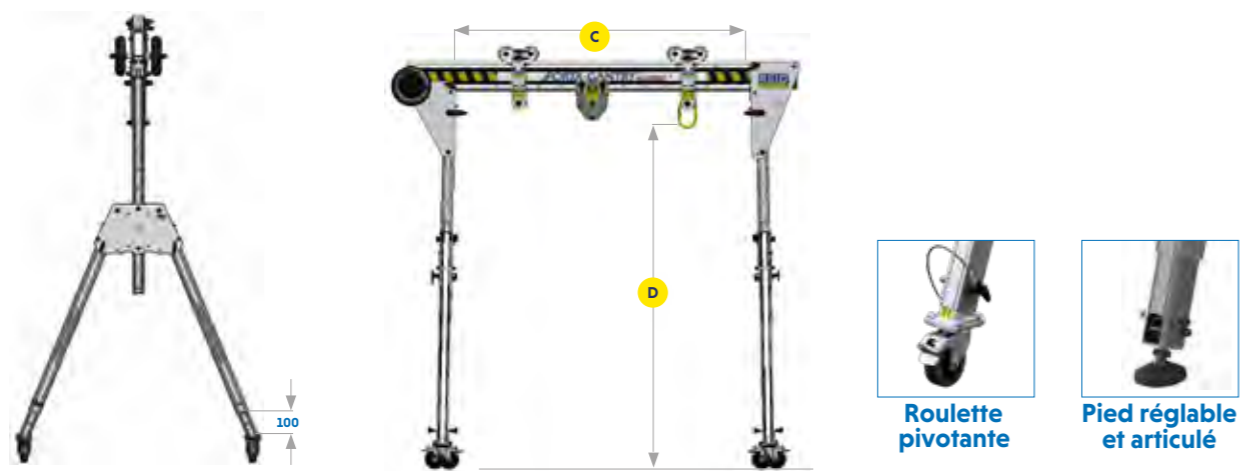
PORTAGANTRY RAPIDE 250-500kg



Caractéristiques principales

- › Certifié EN795:2012 et conforme aux exigences de l'IRATA ICOP
- › Testé selon la norme PD CEN TS16415:2013 pour les utilisateurs multiples
- › Certifié ATEX [norme Zone 2]*.
- › Capacité d'arrêt des chutes - jusqu'à 3 utilisateurs
- › Capacité du personnel jusqu'à 250 kg
- › Capacité de charge de marchandises jusqu'à 500 kg
- › Nombreuses options de chariot et supports de poulie pour la fixation des dispositifs antichute.
- › Une gamme de supports de treuil disponibles adaptés au levage des personnes
- › Accessoires prêts pour le treuil pour la descente et le sauvetage
- › Réglage facile de la hauteur

*Peut être fourni avec toutes les fixations en acier inoxydable ou les spécifications marines sur demande.



Code Produit*	Description	Poids[kg]	Hauteur min à l'anneau [mm]	Hauteur Max à l'anneau [mm]	Capacité antichute	Capacité charge [kg]
PGRS20	PORTA-GANTRY RAPIDE STANDARD avec Poutre 2.0m	37	1450	2050	3	500
PGRS23	PORTA-GANTRY RAPIDE STANDARD avec Poutre 2.3m	38	1450	2050	2	400
PGRS40	PORTA-GANTRY RAPIDE STANDARD avec Poutre 4.0m	43	1450	2050	1	250
PGRM20	PORTA-GANTRY RAPIDE MEDIUM avec Poutre 2.0m	38	1450	2154	2	400
PGRM23	PORTA-GANTRY RAPIDE MEDIUM avec Poutre 2.3m	38	1454	2154	2	400
PGRM40	PORTA-GANTRY RAPIDE MEDIUM avec Poutre 4.0m	44	1454	2154	1	250
PGRT20	PORTA-GANTRY RAPIDE TALL avec Poutre 2.0m	42	1928	2928	1	250
PGRT23	PORTA-GANTRY RAPIDE TALL avec Poutre 2.3m	43	1928	2928	1	250
PGRT40	PORTA-GANTRY RAPIDE TALL avec Poutre 4.0m	48	1928	2928	1	250

* Ajoutez un [J] roulette standard ou [K] pied articulé et réglable à la fin de la référence pour le choix du pied.

** Pour une portée libre [C], réduire la longueur totale de la poutre de 500 mm.

Pour plus d'informations, consultez la brochure détaillée du produit sur notre site Web.

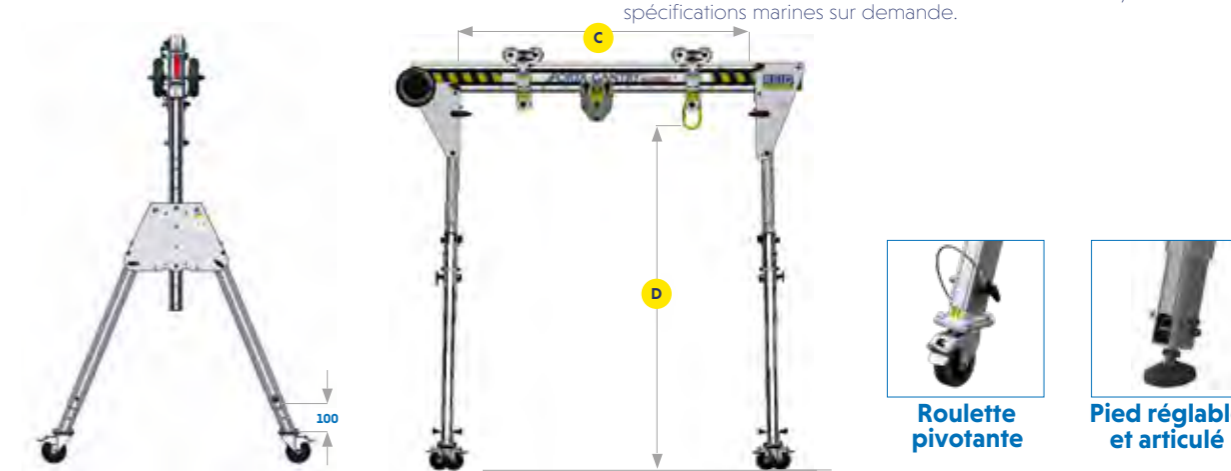
PORTAGANTRY RAPIDE 1000kg



Caractéristiques principales

- › Certifié EN795:2012 et conforme aux exigences de l'IRATA ICOP
- › Testé selon la norme PD CEN TS16415:2013 pour les utilisateurs multiples
- › Certifié ATEX [Zone 2 standard, Zone 1 en option]
- › Capacité d'arrêt des chutes - jusqu'à 3 utilisateurs
- › Capacité du personnel jusqu'à 500kg
- › Capacité de charge de marchandises jusqu'à 1000kg
- › Nombreuses options de chariot et supports de poulie pour la fixation des dispositifs antichute.
- › Une gamme de supports de treuil disponibles adaptés au levage des personnes
- › Accessoires fournis et prêts pour le treuil pour la descente et le sauvetage
- › Réglage facile de la hauteur

*Peut être fourni avec toutes les fixations en acier inoxydable ou les spécifications marines sur demande.



Code Produit*	Description	Poids [kg]	Hauteur min à l'anneau [mm]	Hauteur Max à l'anneau [mm]	Capacité antichute	Capacité charge [kg]
PGR1TS20	PORTA-GANTRY RAPIDE STANDARD avec Poutre 2.0m	52	1430	1930	3	1000
PGR1TS30	PORTA-GANTRY RAPIDE STANDARD avec Poutre 3.0m	57	1430	1930	3	1000
PGR1TS40	PORTA-GANTRY RAPIDE STANDARD avec Poutre 4.0m	61	1430	1930	3	1000
PGR1TM20	PORTA-GANTRY RAPIDE MEDIUM avec Poutre 2.0m	56	1740	2440	3	1000
PGR1TM30	PORTA-GANTRY RAPIDE MEDIUM avec Poutre 3.0m	60	1740	2440	3	1000
PGR1TM40	PORTA-GANTRY RAPIDE MEDIUM avec Poutre 4.0m	65	1740	2440	3	1000
PGR1TT20	PORTA-GANTRY RAPIDE TALL avec Poutre 2.0m	60	1980	2880	3	1000
PGR1TT30	PORTA-GANTRY RAPIDE TALL avec Poutre 3.0m	64	1980	2880	3	1000
PGR1TT40	PORTA-GANTRY RAPIDE TALL avec Poutre 4.0m	69	1980	2880	3	1000

* Ajoutez un [J] roulette standard ou [K] pied articulé et réglable à la fin de la référence pour le choix du pied.

** Pour une portée libre [C], réduire la longueur totale de la poutre de 500 mm.

Pour plus d'informations, consultez la brochure détaillée du produit sur notre site Web.

EMBASES & EXTENSIONS

Nous fabriquons une gamme d'embases fixes et d'extensions compatibles avec notre gamme de potences. Elles sont disponibles en aluminium, en acier galvanisé et en acier inoxydable. Nous pouvons également fabriquer des embases et des pieds sur

mesure. Ces accessoires sont conçus pour offrir une hauteur ou une portée supplémentaires pour passer au-dessus d'obstacles, de rails de protection ou de murs.



Nos embases font partie intégrante des systèmes de potences amovibles REID Lifting, prévues pour la de protection contre les chutes et de levage de personnel. Seules les embases d'origine REID Lifting peuvent être utilisées avec nos potences. Le fait de ne pas utiliser les embases REID annule toute certification et garantie du produit et expose l'utilisateur à des risques inutiles et injustifiés.

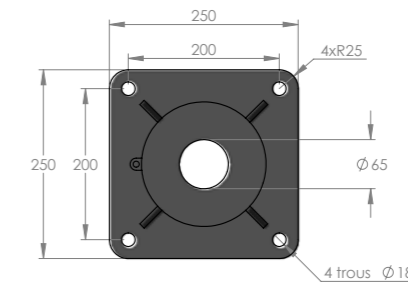
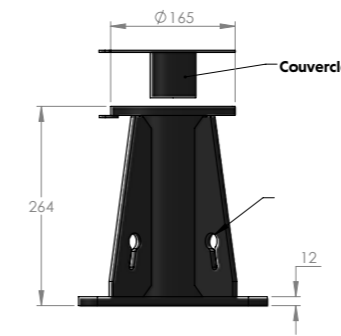
Embase de type supérieur



Caractéristiques principales

- Conçue pour être boulonnée sur dalle béton ou sur les structures en acier.
- Cette embase est fournie avec couvercle.

Code Produit	Description	Matériau	Poids [kg]	Certifications
STMG0500V2	Embase de type supérieur 65 GMS	Acier galvanisé	13	EN795:2012, BS8610:2017, IRATA ICOP
STMS0500	Embase de type supérieur 65 316SS	Acier inoxydable	17	EN795:2012, IRATA ICOP
STMA0500	Embase de type supérieur 65 Aluminium anodisé	Aluminium	9	EN795:2012, IRATA ICOP



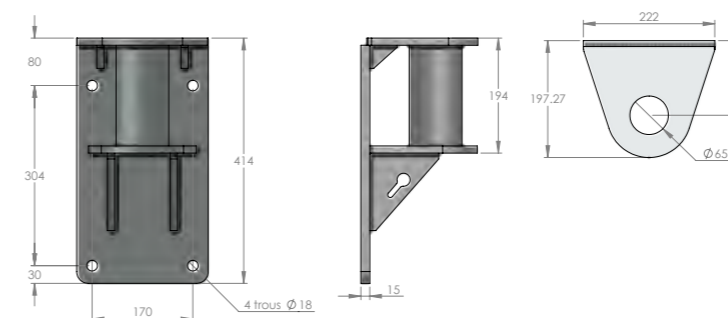
Embase de type latéral



Caractéristiques principales

- Conçue pour une fixation sur paroi verticale.
- Contre-plaque disponible si besoin de renfort.

Code Produit	Description	Matériau	Poids[kg]	Certifications
SSMG0500V2	Embase de type latéral 65 GMS	Acier galvanisé	13	EN795:2012, BS8610:2017, IRATA ICOP
SSMS0500V2	Embase de type latéral 65 316SS	Acier inoxydable	17	EN795:2012, IRATA ICOP
SSMA0500	Embase de type latéral 65 Aluminium anodisé	Aluminium	6	EN795:2012, IRATA ICOP



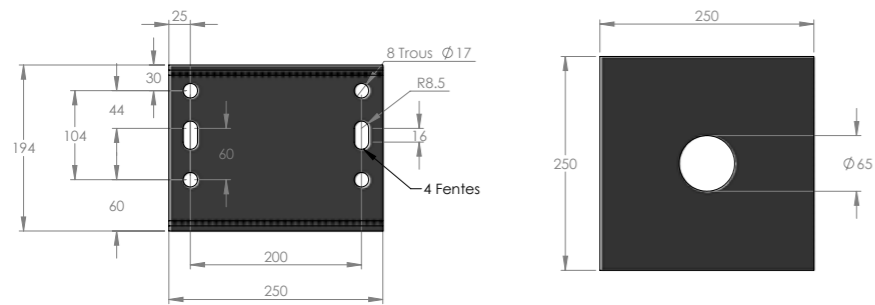
Embase de type passerelle



Caractéristiques principales

- À boulonner sur les structures en acier.
- Conçue pour s'adapter aux caillebotis ou au ras de charpente métallique.

Code Produit	Description	Matériau	Poids [kg]	Certifications
SBMG0500	Embase de type passerelle 65 GMS	Acier galvanisé	19	EN795:2012, IRATA ICOP
SBMS0500	Embase de type passerelle65 316SS	Acier inoxydable	19	EN795:2012, IRATA ICOP
SBMA0500	Embase de type passerelle65 Aluminium Anodisé	Aluminium	7	EN795:2012, IRATA ICOP



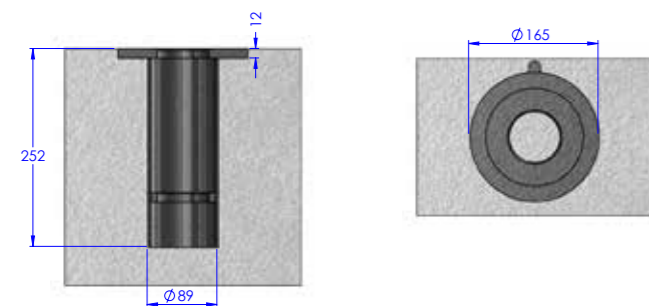
Embase de type enterré



Caractéristiques principales

- Avec picots : pour être coulé dans le béton, couvercle inclus.
- Sans picots : pour intégration après carottage dans le béton existant (fixation par résine), couvercle inclus.

Code produit	Description	Matériau	Poids [kg]	Certifications
SFMG0500	Embases de type enterré 65 GMS	Acier galvanisé	5	EN795:2012, IRATA ICOP
SFMS0500	Embases de type enterré65 316SS	Acier inoxydable	4	EN795:2012, IRATA ICOP
SFRG0500	Embases de type enterré liaison par résine 65 GMS	Acier galvanisé	5	EN795:2012, IRATA ICOP
SFRS0500	Embases de type enterré liaison par résine65 316SS	Acier inoxydable	4	EN795:2012, IRATA ICOP



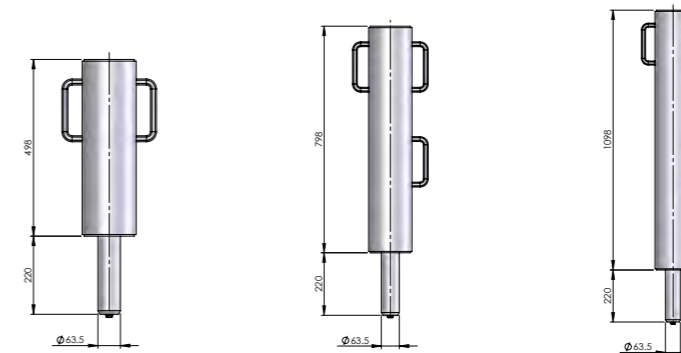
Extension d'embase



Caractéristiques principales

- Elles sont uniquement compatibles avec les embases Série 65 et les potences PORTADAVIT 500, PORTADAVIT QUANTUM ou TDAVIT standard.
- Certifié EN795:2012 pour une portée jusqu'à 1600 mm.
- Répond aux exigences de la norme IRATA ICOP jusqu'à un rayon de 1200 mm.

Code Produit	Description	Matériau	Poids [kg]	Certifications
SE0500-0500	Extension d'embase 500	Aluminium	12	EN795:2012, IRATA ICOP
SE0500-0800	Extension d'embase 800	Aluminium	15	EN795:2012, IRATA ICOP
SE0500-1100	Extension d'embase 1100	Aluminium	17	EN795:2012, IRATA ICOP



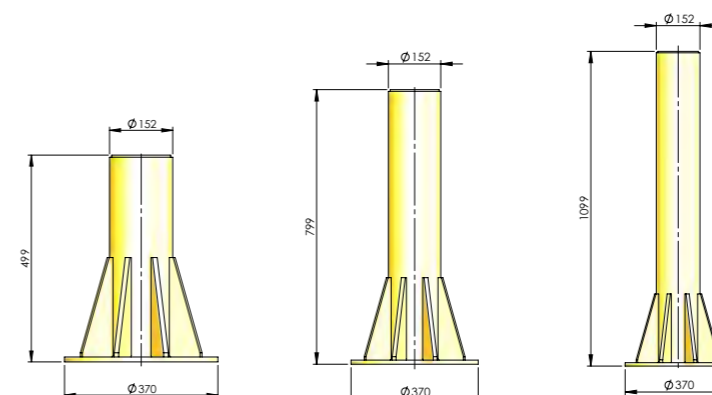
Embase piédestal



Caractéristiques principales

- Elles sont uniquement compatibles avec les embases Série 65.
- Certifié EN795:2012 pour une portée jusqu'à 1600 mm.

Code produit	Description	Matériau	Poids [kg]	Certifications
SP0500-0500	Embase Piédestal 65 500mm	Aluminium	17	EN795:2012, IRATA ICOP
SP0500-0800	Embase Piédestal 65 800mm	Aluminium	19	EN795:2012, IRATA ICOP
SP0500-1100	Embase Piédestal 65 1100mm	Aluminium	19	EN795:2012, IRATA ICOP



➤ Guide technique

Lorsque vous effectuez des travaux en hauteur, vous devez vous assurer qu'une évaluation de tous les risques a bien été réalisée en amont, qu'ils sont organisés par et avec une équipe formée et compétente et avec les équipements adéquats pour garantir la sécurité maximale de ces opérations.



Soyez préparé

Avant d'envisager un travail en hauteur, ou l'accès à un espace confiné, effectuez une évaluation des risques pour toutes les activités qui seront entreprises. Identifiez les dangers et déterminez les précautions à prendre pour minimiser les risques. Planifiez et soyez prêt à affronter le pire. Veillez à ce que le personnel soit compétent, dispose du bon équipement et soit formé à sa bonne utilisation. Demandez à une personne compétente de superviser le travail.

Distance de chute

Lorsque vous examinez l'adéquation de la solution que vous avez choisie, assurez-vous de tenir compte des distances de chute nécessaires pour protéger le travailleur et arrêter la chute en toute sécurité. Dans la mesure du possible, les distances de chute doivent être réduites au minimum, en veillant à ce que l'ancrage et la ligne de vie rétractable se trouvent bien au-dessus de la tête de l'utilisateur pour minimiser la distance de chute libre. Prévoyez toujours un facteur de sécurité de 1 mètre pour tenir compte de l'étirement ou de la déformation des composants. Assurez-vous qu'il n'y a pas de dangers sous le risque de chute, qui pourraient causer des blessures. Nos produits sont conçus pour minimiser la déflexion et donc réduire la distance de chute requise.

Risque de chute, effet balancier

Lorsque vous choisissez une solution d'ancrage, assurez-

vous qu'elle peut être placée au-dessus de la tête du travailleur, avec un minimum de risques de chute. Les chutes latérales peuvent causer des blessures au travailleur et déstabiliser les dispositifs portables. Plus l'angle entre le travailleur et l'ancrage est important, plus l'arc est important, plus la vitesse est élevée et plus le risque est grand.

Déterminez la manière dont vous allez l'utiliser, familiarisez-vous avec les limitations et les restrictions relatives aux écarts par rapport au centre de l'ancrage.

Lors de l'utilisation d'un portique, les travailleurs ne doivent pas sortir de la zone d'implantation des châssis A. Lors de l'utilisation d'une potence, suivez les instructions relatives aux déviations maximales, car le dépassement des limites approuvées peut augmenter de manière exponentielle les charges sur les bases, entraînant une défaillance potentielle du système.

Planning de secours

Avant de démarrer les travaux, assurez-vous que vous disposez d'un plan pour permettre le sauvetage d'un ou de plusieurs travailleurs tombés au sol, le cas échéant. Laisser des travailleurs suspendus dans des harnais de sécurité pendant des périodes prolongées peut provoquer des traumatismes physiques et psychologiques. En minimisant la distance de chute et en prévoyant cette éventualité, les difficultés et les défis associés au sauvetage peuvent être réduits. REID Lifting propose des produits et accessoires qui peuvent être utilisés pour

aider au sauvetage lors de l'utilisation de nos portiques et potences. Veuillez contacter un membre de notre équipe pour plus d'informations.

Installation des embases

Lors de l'installation des bases pour potences, il est essentiel que le sol ou la structure sur lequel le support est installé soit validé comme approprié par une personne qualifiée.

En cas d'installation dans du béton à l'aide d'une résine chimique, la profondeur du trou percé dans le béton dépend du type de béton et du rayon de la potence. Veuillez vous reporter à notre présentation du produit pour obtenir des conseils. [Tous les scénarios doivent être validés indépendamment avant l'installation. Seul un personnel formé et compétent doit effectuer les installations des embases].

Après l'installation des embases fixes, elles doivent être soumises à un essai de charge avant leur première utilisation.

Limite d'utilisation

Lorsque vous examinez la pertinence de la solution que vous avez choisie, assurez-vous de bien comprendre les limites d'utilisation de l'équipement. Une mauvaise utilisation pourrait entraîner des blessures graves ou de la mort.

Pour plus d'informations, veuillez lire nos guides de montage et d'utilisation disponibles pour consultation et téléchargement sur notre site Internet reidlifting.fr.

> Contact

REID Lifting France

P.A. de Kerboulard
13, Rue Gutenberg
56250 Saint-Nolff
France

- > +33 (0)297 53 32 99
- > +33 (0)297 53 04 86 (Fax)
- > contact@reidlifting.fr
- > reidlifting.fr

REID Lifting

Unit 1, Wyeview,
Newhouse Farm Industrial Estate,
Chepstow, Monmouthshire,
NP16 6UD, United Kingdom

- > +44 (0)1291 620 796
- > enquiries@reidlifting.com
- > reidlifting.com

REID Lifting Inc

7900 International
Drive,
Suite 300,
Bloomington,
MN 55425,
USA

- > +1-(888)-721-6411
- > info@reidlifting.com
- > us.reidlifting.com

Toutes les informations contenues dans ce document sont protégées par les droits d'auteur de REID Lifting Ltd. Tous les noms de sociétés et de produits sont protégés par une marque de commerce et un nom commercial et tous les droits de propriété intellectuelle des produits REID sont protégés par des brevets, des brevets en instance et/ou des droits de dessins ou modèles