



Brochure produits





> Sommaire

04 À propos de REID

06 Dans le monde entier

06 Nos partenaires

08 Conseil personnalisé

09 Qualité et sécurité

10 Systèmes de portiques

12 **PORTA**GANTRY

20 **PORTA**GANTRY Roulette pneumatique avec support de charge Modèle

24 **PORTA**GANTRY **RAPIDE**[®]

30 Systèmes de potences

32 **TDAVIT**

38 **TDAVIT** TDT

42 **TDAVIT** TDVW

46 **PORTA**DAVIT

50 **PORTA**DAVIT **QUANTUM**[®]

54 Les Bases et Embases

56 **PORTA**BASE

66 Embases et Extensions d'embases

68 Personnalisation

Faciliter vos opérations de levage et de sécurisation.

Depuis 1996, REID LIFTING associe conception innovante et expertise en matière d'ingénierie pour concevoir des systèmes de levage en aluminium légers et portables. Ces solutions permettent à nos clients d'atteindre leurs objectifs opérationnels et de sécurité en toute efficacité.

Nous avons fait le choix de l'aluminium pour ses qualités de légèreté et de résistance. C'est grâce à ce véritable précédent sur le plan de l'innovation que nous sommes aujourd'hui l'un des pionniers mondiaux en matière de technologie de levage et de sécurisation de la personne.

La majorité de nos produits sont brevetés et sont désormais devenus des standards dans de nombreuses industries à travers le monde.

Nos concepts innovants qui se sont imposés auprès de nombreux utilisateurs industriels, ont été récompensés à quatre reprises par les prestigieux Queens Awards for Innovation and International Trade en Grande-Bretagne.

REID Lifting est structuré pour vous accompagner et apporter les réponses à vos besoins. Si vous recherchez des solutions spécifiques pour un projet particulier nous pouvons également développer des solutions sur mesure.



► Descriptif des icônes utilisées

Sur chaque page produit, ces icônes vous aideront à mieux comprendre le système, ses fonctionnalités et ses limites.



Capacité

La capacité nominale sera clairement indiquée à côté du numéro de série sur la plaque d'identification de l'équipement.
La CMU (Charge Maximale d'Utilisation) ne doit en aucun cas être dépassée.



Personnes nécessaires pour le montage / l'utilisation

Cette icône indique le nombre de personnes habituellement requises pour assembler et faire fonctionner le système en toute sécurité, dans des situations normales d'exploitation, conformément aux directives relatives à la maintenance manuelle. Chaque opération de levage doit d'abord avoir fait l'objet d'une évaluation des risques et d'une déclaration de méthode.



Poids / mode de transport

Cette icône indique le poids total type de chaque système pour le transport. Les poids peuvent varier légèrement. Le format explique si le système est « protégé par un sac » ou « rangé à plat » pour un stockage, une maintenance et un transport faciles et sûrs.



Certifié EN795 pour le levage de personnes

Point d'ancrage temporaire entièrement certifié répondant aux exigences strictes de la norme EN795 pour le levage de personnes et la protection contre les chutes de hauteur (dans le cadre d'un système conforme à la norme EN363).



Certifié ATEX

Veillez contacter REID pour plus de détails.



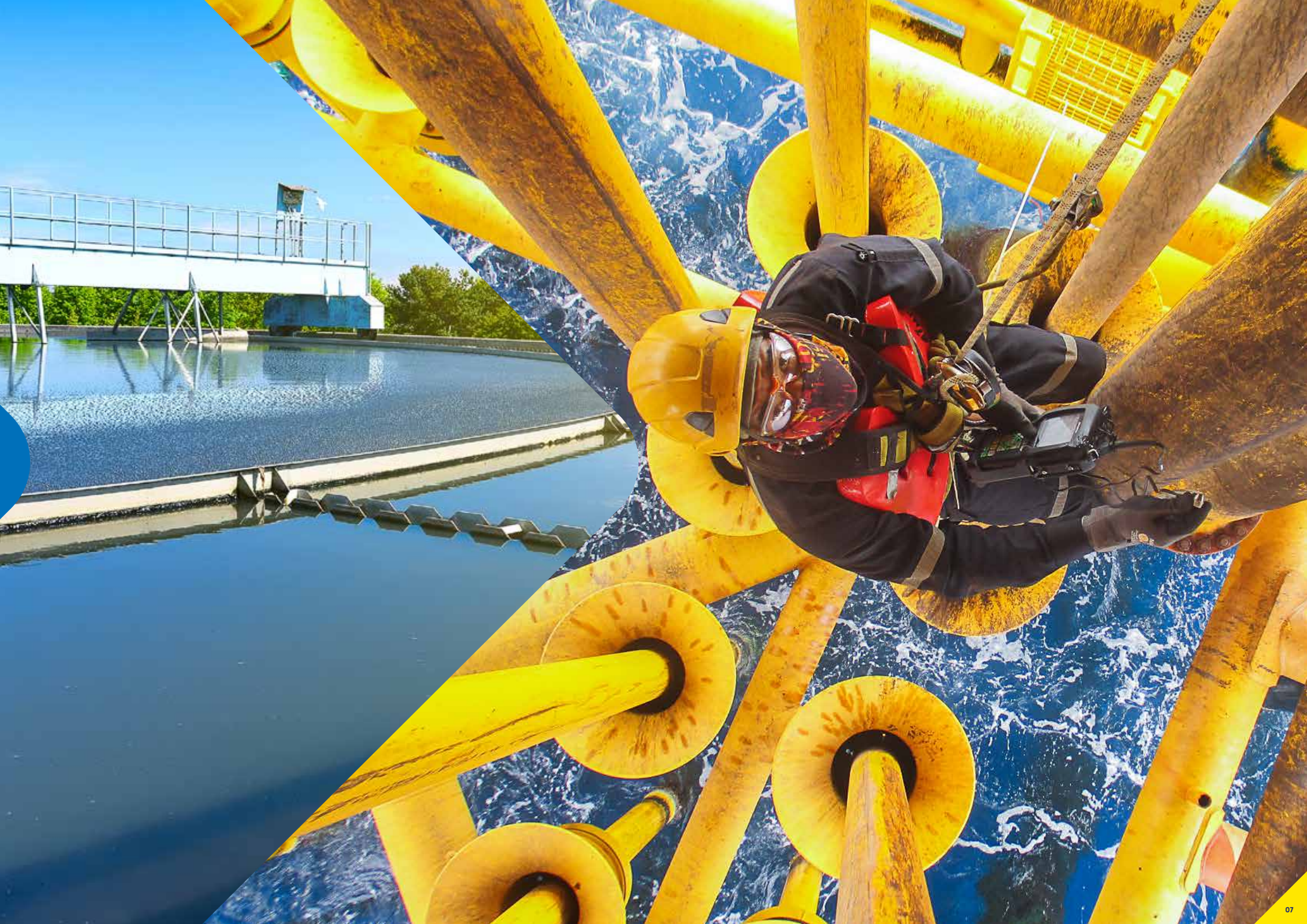
➤ Dans le monde entier

Nous sommes présents auprès de nos clients dans de nombreux pays. Notre équipe multilingue est à votre service afin de vous apporter ses conseils et son expertise. Notre maîtrise de la logistique nous permet d'assurer des livraisons dans le monde entier.

➤ Nos partenaires

Nous nous sommes bâti une solide réputation en concevant des produits résistants de haute qualité, pour une utilisation dans un large éventail d'industries, à titre d'exemple:

- Traitement de l'Eau
- Oil & Gas
- Aéronautique
- Construction
- Agro-alimentaire
- Dans les musées, où la fiabilité reconnue de nos équipements est appréciée pour les manipulations d'œuvres d'arts.



> Conseils et formations

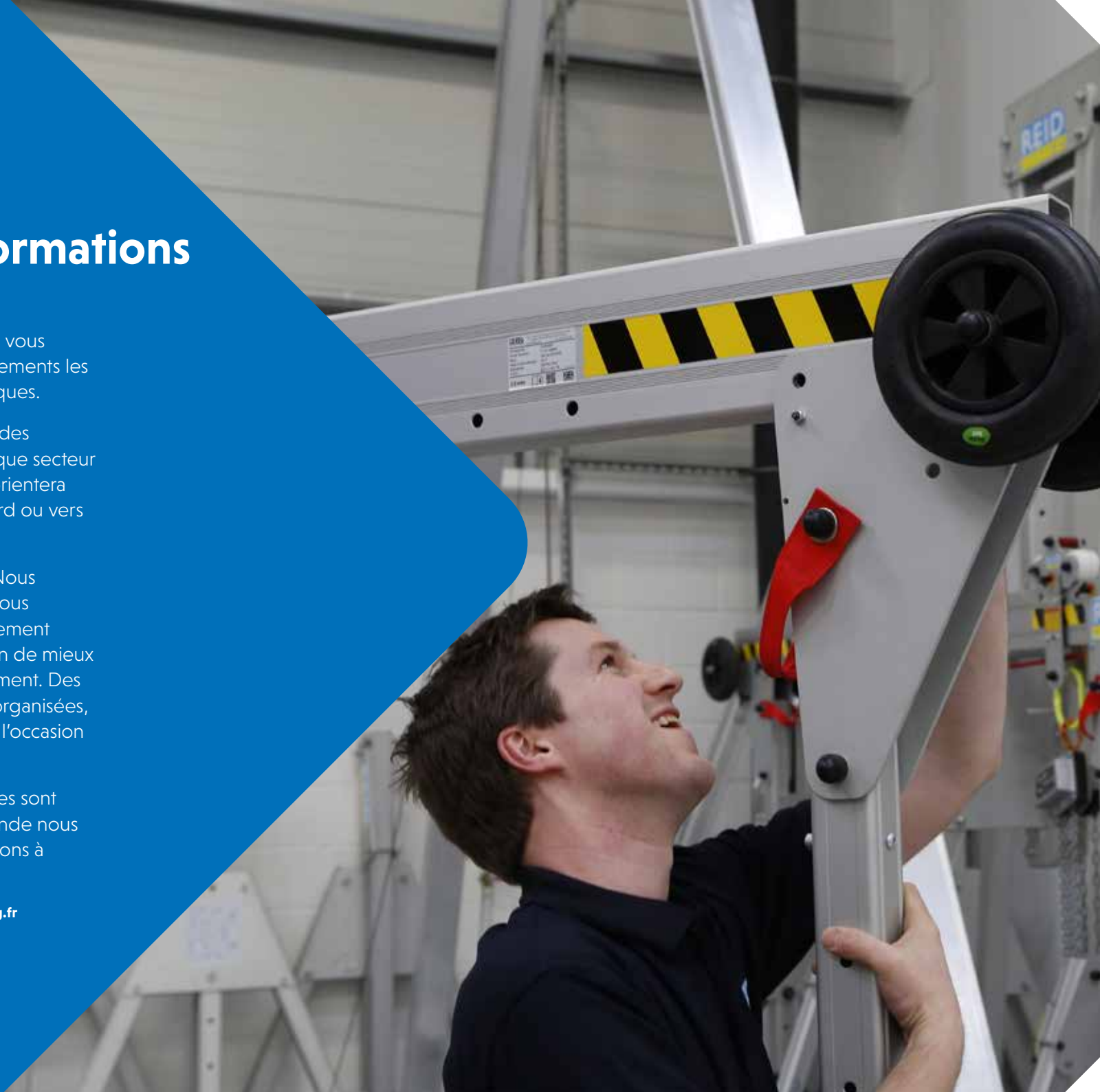
Notre équipe vous conseille et vous guide dans le choix des équipements les plus adaptés à vos problématiques.

Au fait des réglementations et des contraintes de sécurité de chaque secteur d'activité, **REID LIFTING** vous orientera vers des configurations standard ou vers des solutions sur mesure.

N'hésitez pas à nous solliciter. Nous sommes à votre écoute pour vous conseiller. Nous pouvons également organiser des visites sur site afin de mieux appréhender votre environnement. Des démonstrations peuvent être organisées, aussi bien en petit comité qu'à l'occasion de vos journées sécurité.

Des vidéos d'aide aux montages sont accessibles en ligne. Sur demande nous pouvons organiser des formations à l'utilisation de nos matériels.

Pour nous contacter : contact@reidlifting.fr



➤ Qualité et sécurité garanties

Tous nos produits sont rigoureusement testés avant leur départ de notre usine afin de garantir des performances optimales. Les produits REID sont conçus pour durer.

Nous utilisons un système de gestion intégré certifié par un organisme de certification tiers accrédité par l'UKAS :

- ISO 9001 :2015 – Système de management de la qualité
- ISO 14001 :2015 – Système de management environnemental
- ISO 45001 – Système de management de la santé et de la sécurité au travail

Tous les produits REID sont conçus par des ingénieurs ayant de nombreuses années d'expérience dans l'industrie du levage, venant appuyer le système de gestion intégrée.

Tous les produits sont soumis à des tests approfondis pour valider leur conformité en termes de fonctionnalité et de sécurité, notamment en travaillant avec des organismes notifiés pour prouver leur conformité aux normes nationales et internationales telles que ANSI Z359.18.2017.

REID est également fier d'être membre de l'Association des ingénieurs en équipement de levage.

Garantie des produits

Les produits REID sont garantis 10 ans (voir les conditions générales pour plus de détails).



Systèmes de portiques

Innovants, pratiques et faciles à assembler, nos deux gammes de portiques - **PORTAGANTRY** et **PORTAGANTRY** RAPIDE® - permettent de lever sans effort et en toute sécurité dans une grande variété d'environnements de travail.

12 **PORTAGANTRY**

20 **PORTAGANTRY** Load Baring Pneumatic Castor Model

24 **PORTAGANTRY** RAPIDE®





PORTAGANTRY®



CMU jusqu'à 5000 kg pour le levage de marchandises

Le design et les sections sur mesure réduisent le poids, pour un transport très aisé

Approuvé jusqu'à 5 personnes pour les applications de protection contre les chutes

Facilité de montage, y compris pour le réglage de la hauteur et de la portée

Roulettes ergonomiques pivotantes à 360° avec freins, de série

Notre **PORTAGANTRY** de fabrication haut de gamme est très léger et extrêmement résistant. Ce système portable peut être assemblé manuellement à l'aide de seulement quatre boulons et peut lever jusqu'à 5000kg en toute sécurité ce qui le rend idéal pour de multiples applications.

➤ Caractéristiques principales

- Certifié EN795 :2012 pour la sécurité de la personne
- Certifié ATEX
- Adapté pour le levage de marchandises et de personnel ;
 - CMU à l'anneau marchandises jusqu'à 5000kg
 - CMU à l'anneau personnel jusqu'à 2500kg
- Peut assurer jusqu'à 5 personnes pour les applications de protection contre les chutes
- Les poutres et les pieds en A sont interchangeables
- Roulettes ergonomiques pivotantes à 360° avec freins, de série
- Facilité de montage, y compris pour le réglage de la hauteur et de la portée
- Anodisé pour une résistance accrue à la corrosion
- Le design et les sections sur mesure réduisent le poids, pour un transport très aisé

➤ Configurations

Le **PORTAGANTRY** est disponible dans une large gamme de configurations et peut être personnalisé en fonction des besoins spécifiques.

Le **PORTAGANTRY** peut être déplacé en charge (sous réserve d'instructions détaillées et de la supervision d'une personne compétente).



**CMU DE
500-5000 KG**



**MONTAGE
1-4 PERSONNES**



**STOCKAGE A
PLAT
92-294 KG**



**CERTIFIÉ
EN795**



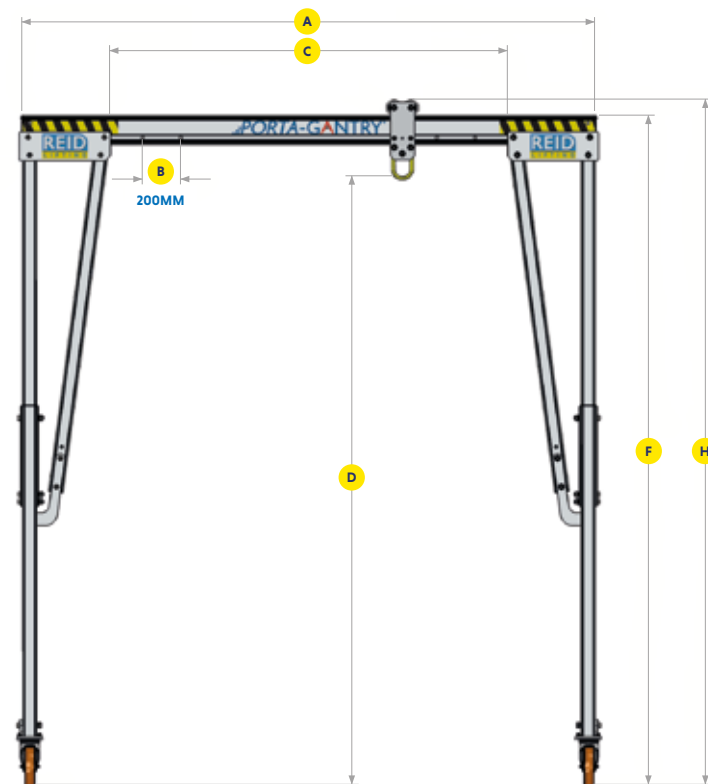
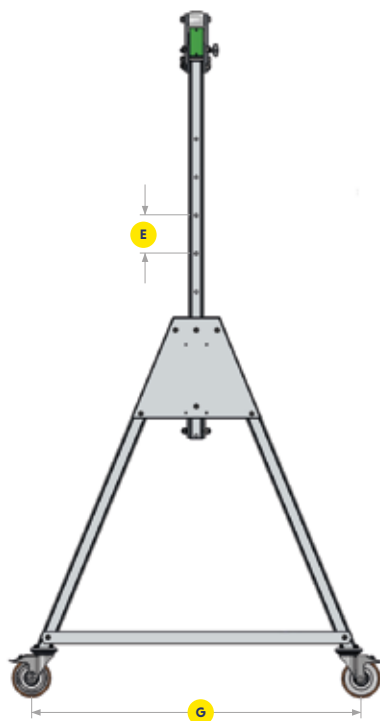
**CERTIFIÉ
ATEX**

➤ Caractéristiques et performances

	500	1000	2000	3000	5000
Accréditations, certifications et normes					
EN795 :2012	✓	✓	✓	✓	✓
PD CEN / TS16415 :2013	✓	✓	✓	✓	✓
ANSI Z359.18-17	✓	✓	✓	✓	✓
ASS/NZS 5532 :2013	✓	✓	✓	✓	✓
Certifié ATEX [Zone 2]	✓	✓	✓	✓	✓
Certifié ATEX [Zone 1]	En option	En option	En option	En option	×
IRATA	✓	✓	✓	✓	✓
Capacité maximum					
Levage de marchandises (kg)	500	1000	2000	3000	5000
Levage de personnel (kg)	250	500	1000	1500	2500
Stop-chute (personnes)	3	3	5	5	5
Dimensions					
Hauteur minimale de levage (mm)	1605	1605	1605	1660	2181
Hauteur maximale de à l'anneau (mm)	5829	5829	5829	5527	5000
Portée minimale disponible (mm)	2500	2500	2500	2500	2500
Portée maximale disponible (mm)	9000	9000	8400	8400	5500
Options du chariot					
Standard à anneau	✓	✓	✓	✓	✓
À flasque ouvrante	✓	✓	✓	✓	✓
Hauteur réduite	✓	✓	✓	✓	×
Entraînement par chaîne	✓	✓	✓	×	×
Palan intégré	✓	✓	✓	×	×
Caractéristiques standard					
Réglage de la hauteur par sangles à cliquet	✓	✓	✓	✓	✓
Montage à l'aide d'un dispositif mécanique	×	×	×	×	✓
Options					
Joues lobées	✓	✓	✓	✓	✓
Adaptation treuil	✓	✓	✓	✓	✓
Stabilisateurs	✓	✓	✓	✓	✓
Translation du chariot par câble	✓	✓	✓	✓	✓
Alimentation en guirlande	✓	✓	✓	✓	✓
Poutre sectionnée	✓	✓	×	×	×
Finitions					
Anodisée	✓	✓	✓	✓	✓
Boulonnerie inox 316SS	En option	En option	En option	En option	En option
Spécifications marines	En option	En option	En option	En option	×

PORTAGANTRY® 500-5000

- A** Longueur de la poutre
- B** Réglage de la poutre
- C** Translation du chariot
- D** Hauteur à l'anneau
- E** Ajustement en hauteur
- F** Hauteur hors tout de la poutre
- G** Largeur des pieds
- H** Hauteur hors tout



Longueur de poutre standard A (mm) (zone de travail effective C = A - 920 mm)

A (mm)	2500	3000	3920	4570	5500	6000	8400	9000
C Min (mm)	1180	1680	2200	2050	2980	3480	5880	6480
C Max (mm)	1580	2080	3000	3650	4580	5080	7480	8080
CMU nominale (kg)								
500	19	22	29	34	41	44	62	66
1000	19	22	29	34	41	44	79	84
2000	19	22	29	34	52	93	130	x
3000	19	22	37	43	85*	93*	130*	x
5000	39*	47*	61*	71*	85*	x	x	x

*C = A - 910mm.

Poids des poutres (kg)

Pour garantir la stabilité de la structure, la portée opérationnelle de la poutre doit être égale ou supérieure à la distance entre les roues du cadre en A.

Dimensions (mm)

	Taille des pieds	DMax Hauteur Maxi à l'anneau	E Ajustement en hauteur		DMin Hauteur Mini à l'anneau	F Hauteur hors tout de la poutre	HMax Hauteur hors tout maxi	HMin Hauteur hors tout mini	G Largeur des pieds	Poids d'un pied (kg) (env.)	Taille des galets au-dessus de la poutre	Diamètre des roues
500	PGAS00500S	2345	5 x 150	M	1595	2675	2757	2007	1212	32	82	150
	PGAS00500M	2841	5 x 150	M	2091	3171	3253	2503	1429	42	82	150
	PGAS00500I	3178	5 x 200	M	2178	3499	3581	2581	1726	50	82	200
	PGAS00500T	4069	6 x 200	SC	2869	4399	4481	3281	2011	56	82	200
	PGAS00500TC4	4517	6 x 200	SC	3317	4847	4930	3730	2234	86	82	200
	PGAS00500TC3	5017	6 x 200	SC	3817	5347	5430	4230	2557	91	82	200
	PGAS00500TC2	5517	8 x 200	SC	3917	5848	5930	4330	2733	97	82	200
PGAS00500TC1	5819	9 x 200	SC	4019	6149	6231	4431	2733	102	82	200	
1000	PGAS01000S	2345	5 x 150	M	1595	2675	2757	2007	1212	32	82	150
	PGAS01000M	2841	5 x 150	M	2091	3171	3253	2503	1429	42	82	150
	PGAS01000I	3178	5 x 200	M	2178	3499	3581	2581	1726	50	82	200
	PGAS01000T	4069	6 x 200	SC	2869	4399	4481	3281	2011	56	82	200
	PGAS01000TC4	4517	6 x 200	SC	3317	4847	4930	3730	2234	86	82	200
	PGAS01000TC3	5017	6 x 200	SC	3817	5347	5430	4230	2557	91	82	200
	PGAS01000TC2	5517	8 x 200	SC	3917	5848	5930	4330	2733	97	82	200
PGAS01000TC1	5819	9 x 200	SC	4019	6149	6231	4431	2733	102	82	200	
2000	PGAS02000S	2345	5 x 150	M	1595	2675	2757	2007	1212	35	82	150
	PGAS02000M	2841	5 x 150	M	2091	3171	3253	2503	1429	42	82	150
	PGAS02000I	3178	5 x 200	M	2178	3499	3581	2581	1726	50	82	200
	PGAS02000T	4069	6 x 200	SC	2869	4399	4481	3281	2011	56	82	200
	PGAS02000TC4	4517	6 x 200	SC	3317	4847	4930	3730	2234	86	82	200
	PGAS02000TC3	5017	6 x 200	SC	3817	5347	5430	4230	2557	91	82	200
	PGAS02000TC2	5517	8 x 200	SC	3917	5848	5930	4330	2733	97	82	200
PGAS02000TC1	5819	9 x 200	SC	4019	6149	6231	4431	2733	102	82	200	
3000	PGAS03000S	2400	5 x 150	M	1650	2730	2812	2062	1212	56	82	200
	PGAS03000M	2896	5 x 150	M	2146	3226	3308	2558	1429	61	82	200
	PGAS03000I	3178	5 x 200	SC	2178	3499	3581	2581	1726	73	82	200
	PGAS03000T	4069	6 x 200	SC	2869	4399	4481	3281	2021	85	82	200
	PGAS03000TC4	4517	6 x 200	SC	3317	4847	4930	3730	2234	86	82	200
	PGAS03000TC3	5017	6 x 200	SC	3817	5347	5430	4230	2557	91	82	200
	PGAS03000TC2	5517	8 x 200	SC	3917	5848	5930	4330	2733	97	82	200
5000	PGAS05000IR	3181	5 x 200	SC	2181	3592	3717	2717	1736	99*	125	200
	PGAS05000TR	4049	6 x 200	SC	2849	4487	4612	3412	2021	109*	125	200
	PGAS05000TC4R	4500	6 x 200	SC	3300	4938	5062	3862	2234	96	125	200
	PGAS05000TC3R	5000	6 x 200	SC	3800	5438	5562	4362	2557	101	125	200

Versions S & M également disponibles en tant que systèmes sur mesure | M = Manuel & SC = Sangle à cliquet | Les dimensions des systèmes CMU 5000 kg sont présentés avec la poutre de section 'D' plus haute.

Les dimensions sont données pour une utilisation avec chariot à anneau, d'autres options existent pour augmenter la hauteur de levage (HoL) et pour faciliter le déplacement de la charge. *Le poids inclut le système de « roue Jockey ».

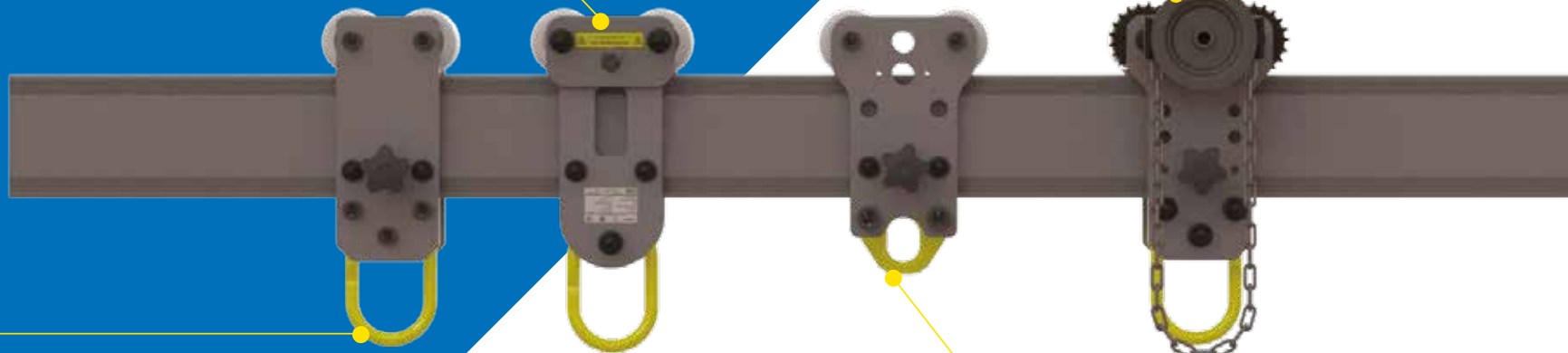
PORTAGANTRY Options de chariot

Chariot à flasque ouvrante

Notre chariot à flasque ouvrante est conçu avec une goupille de dégagement rapide pour une fixation simple et express sur la poutre. Ce système unique et innovant permet de fixer le ou les chariots après l'assemblage complet du PORTAGANTRY. Grâce à un système de frein, il peut être verrouillé en position sur la poutre.

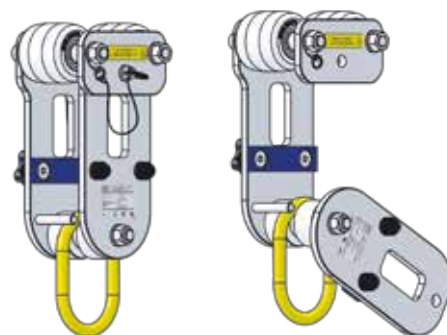
Chariot à direction par chaîne

Le chariot à direction par chaîne est monté sur la poutre avant la fixation de celle-ci aux pieds, au début de l'assemblage du portique. Il est conçu pour lever une charge jusqu'à 2000 kg et pour la déplacer en toute sécurité le long de la poutre une fois soulevée. Différentes longueurs de chaînes sont disponibles. Le chariot peut également être verrouillé en position sur la poutre.



Chariot à anneau standard

Le chariot avec anneau standard est monté sur la poutre avant la fixation de celle-ci aux pieds, au début de l'assemblage du portique. Ce système permet de fixer facilement une large gamme de palans pour les opérations de levage. Le chariot peut également être verrouillé en position sur la poutre.

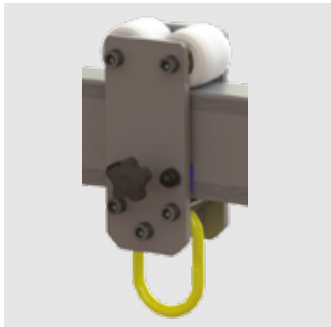


Chariot à hauteur perdue réduite

Le chariot à hauteur perdue réduite est conçu pour être utilisé lorsqu'il existe une restriction de hauteur. Il est monté sur la poutre avant la fixation de celle-ci aux pieds, au début de l'assemblage du portique. Ce système peut accueillir une large gamme de palans pour les opérations de levage. Le chariot peut également être verrouillé en position sur la poutre.

* Le chariot à portique est testé et répond aux exigences de la norme EN795.2012 et de l'IRATA ICOP pour les applications de protection contre les chutes. Chaque chariot a une capacité de 2500 kg à cette fin.

> Chariot à anneau standard



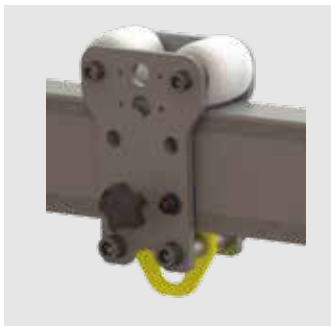
Code Produit	Description
PGTZO0500	Chariot à anneau standard d'une capacité maximale de 500 kg pour une poutre de taille A ou B
PGTZO1000	Chariot à anneau standard jusqu'à 1000kg pour s'adapter à la poutre de taille A ou B
PGTZO2000	Chariot à anneau standard jusqu'à 2000kg pour une poutre de taille A ou B
PGTZO3000	Chariot à anneau standard jusqu'à 3000kg pour une poutre de taille A ou B
PGTZL02000	Chariot à anneau standard jusqu'à 2000kg pour s'adapter à la poutre de taille D
PGTZL03000	Chariot à anneau standard jusqu'à 3000kg pour s'adapter à la poutre de taille D
PGTZL05000	Chariot à anneau standard jusqu'à 5000kg pour la poutre de taille D

> Chariot à flasque ouvrante



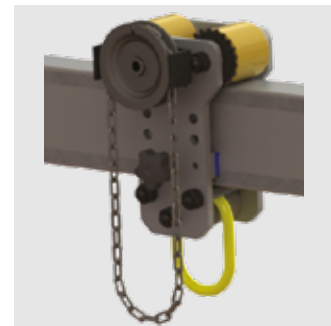
Code Produit	Description
PGTGS00500	Chariot à flasque ouvrante jusqu'à capacité maximale de 500 kg pour les poutres de taille A ou B
PGTGS01000	Chariot à flasque ouvrante jusqu'à 1000 kg pour les poutres de taille A ou B
PGTGS02000	Chariot à flasque ouvrante jusqu'à 2000 kg pour les poutres de taille A ou B
PGTGS03000	Chariot à flasque ouvrante jusqu'à 3000 kg pour les poutres de taille A ou B

> Chariot à hauteur perdue réduite



Code Produit	Description
PGTXS00500V2	Chariot à hauteur perdue réduite jusqu'à 500 kg pour les poutres de taille A ou B
PGTXS01000V2	Chariot à hauteur perdue réduite jusqu'à 1000 kg pour les poutres de taille A ou B
PGTXS02000V2	Chariot à hauteur perdue réduite jusqu'à 2000 kg pour les poutres de taille A ou B
PGTXS03000V2	Chariot à hauteur perdue réduite jusqu'à 3000kg pour une poutre de taille A ou B
PGTXL02000V2	Chariot à hauteur perdue réduite jusqu'à 2000kg pour les poutres de taille D
PGTXL03000V2	Chariot à hauteur perdue réduite, jusqu'à 3000 kg pour la poutre de taille D

> Chariot à direction par chaîne



Code Produit	Description
PGTYS00500	Chariot à direction par chaîne jusqu'à 500 kg pour les poutres de taille A ou B
PGTYS01000	Chariot à direction par chaîne jusqu'à 1000 kg pour les poutres de taille A ou B
PGTYL02000	Chariot à direction par chaîne jusqu'à 1000kg pour poutre de taille D

* Nous proposons une gamme de chariots à engrenages et à palan intégré. Pour plus d'informations, contactez votre représentant REID.



➤ Kit d'assistance au montage pour portique

Le kit d'assemblage du portique de levage PORTAGANTRY a été conçu pour faciliter l'élévation et le démontage de nos systèmes de portiques mobiles. Il convient parfaitement à nos portiques de tailles intermédiaire et supérieure. Le kit d'assemblage réduit le temps d'installation ainsi que les exigences en matière de manutention manuelle.

Code Produit	Description
RAPG000200	Kit d'aide à l'assemblage
RAPG000200 + RAPG000201	Kit d'aide à l'assemblage + Kit de sangles avec mousquetons pour PORTAGANTRY de de tailles I et T
RAPG000200 + RAPG000202	Kit d'aide à l'assemblage + Kit de sangles avec mousquetons pour portiques TC4 et TC3
RAPG000200 + RAPG000203	Kit d'aide à l'assemblage + Kit de sangles avec mousquetons pour portiques TC2 et TC1
RAPG000204	Sac de rangement pour KIT d'aide à l'assemblage



➤ Roues à blocage directionnel

Nos roues à verrouillage directionnel permettent de limiter temporairement le déplacement des roues pivotantes à une seule direction.

Code Produit	Description
RSCA000008	1 Roue à blocage directionnel pour PORTA-GANTRY CMU jusqu'à 3000 kg
RSCA000010	1 Roue à blocage directionnel pour PORTA-GANTRY CMU jusqu'à 5000 kg



➤ Système de contrôle du chariot par corde

Ce système offre un contrôle précis du mouvement du chariot depuis un emplacement sûr à côté du pied en A. En utilisant une série de poulies et un treuil manuel, un avantage mécanique est ajouté au système, réduisant l'effort pendant les opérations. Ce système n'ajoute pas seulement une méthode de contrôle du mouvement de la charge, mais supprime également la nécessité de manipuler manuellement la charge soulevée, ce qui augmente la sécurité d'utilisation du portique.

Code Produit	Description
PGRC000001	Système de contrôle par corde pour PG taille S avec poutre section A ou B
PGRC000002	Système de contrôle par corde pour PG taille S avec poutre section D
PGRC000003	Système de contrôle par corde pour PG taille I avec poutre section A ou B
PGRC000004	Système de contrôle par corde pour PG taille I avec poutre section D
PGRC000005	Système de contrôle par corde pour PG taille T avec poutre section A ou B
PGRC000006	Système de contrôle par corde pour PG taille T avec poutre section D



➤ Stabilisateurs

Nos stabilisateurs offrent un réglage supplémentaire en hauteur du portique jusqu'à 250 mm. Les stabilisateurs permettent un réglage indépendant pour la mise à niveau du portique sur un sol irrégulier. Ils se rétractent au-delà de la base des roulettes et ne limitent donc pas le mouvement du système.

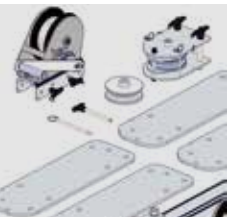
Code Produit	Description
PGWS00001U	Kit de 4 stabilisateurs pour PORTA-GANRTY CMU jusqu'à 5000kg



➤ Joutes à manille

Les joutes à manille intègrent une manille qui permet de fixer une aide mécanique telle qu'un palan à chaîne pour contrôler le mouvement d'un chariot chargé le long de la poutre. En utilisant un palan à chaîne pour relier le chariot à la manille, l'effort nécessaire pour déplacer une charge pendant une opération de levage sera considérablement réduit. Cela permet de contrôler le mouvement d'une charge et d'assurer la stabilité du portique lors du déplacement d'une charge le long d'une poutre.

Code Produit	Description
RAPG000109	Kit de deux joutes avec une manille



➤ Kit d'adaptation pour treuil

Les poutres de nos portiques sont préparées pour accepter un support de poulie, et les pieds en A pour accueillir une large gamme de supports de treuil. Ce kit d'adaptation pour treuil offre au portique une utilisation avec treuil pour le levage de marchandises ou de personnes.

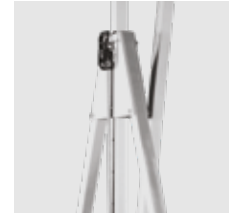
Code Produit	Description
RAPG000077	Kit d'adaptation pour utilisation avec treuil (non inclus)



➤ Système de chariot porte-câble pour guirlande en feston

Ce système est conçu pour maintenir les câbles d'alimentation des palans électriques à l'écart des opérations de levage et les ranger proprement le long de la poutre du portique. Le système comprend tous les composants nécessaires, y compris les chariots, le câble métallique et les fixations. Il suffit d'ajouter le câble d'alimentation pour que le système soit prêt à l'emploi.

Code Produit	Description
RAPG000004	Système de chariot porte-câble et supports uniquement (préciser la longueur de poutre)



➤ Kit de sangles à cliquet pour ajustement en hauteur

Notre système de réglage de la hauteur par sangles à cliquet est une aide mécanique permettant d'élever et d'abaisser la hauteur de la poutre du portique. Bien que fourni en standard sur les pieds en A de grandes tailles, ce système peut être ajouté à tous les modèles **PORTAGANTRY**. Voir les détails dans le tableau des dimensions.

Code Produit	Description
RSPG000002	Kit de Sangles à cliquet pour Porta-Gantry taille T
RSPG000002	Porta Gantry Tall Ratchet Kit
RSPG000026	Kit de Sangles à cliquet pour Porta-Gantry taille I
RSPG000026	Port Gantry Intermediate Ratchet Kit



➤ Joutes lobées pour ajuster la portée

Cette option remplace une paire de joutes classiques sur l'un des deux pieds en «A» d'un portique **PORTAGANTRY**. Les joutes lobées permettent d'ajuster la portée opérationnelle en déplaçant le pied qui en est équipé vers l'intérieur de la poutre, tout en respectant les méthodes de montage standard.

Code Produit	Description
RSPG000035	Paire de Joutes lobées pour PORTA-GANTRY CMU jusqu'à 5000kg

PORTAGANTRY®

Roulette pneumatique avec support de charge Modèle



Notre portique **PORTAGANTRY®**, doté de roulettes pneumatiques porteuses avec pneus remplis d'air, offre une solution de qualité aux clients qui doivent installer et localiser leur solution de levage sur un terrain accidenté ou sur des toits où une roulette standard risquerait d'endommager le matériau de surface. En outre, le portique permet de se déplacer sous charge dans de nombreux scénarios, ce qui est rendu possible par des roulettes à blocage directionnel de haute qualité et une conception globale robuste du portique.

➤ Caractéristiques principales

- Roues doubles à blocage directionnel avec freins intégrés
- Les pneus sont remplis d'air
- Points de levage intégrés et roue sur les cadres pour permettre de lever et d'abaisser le portique en toute sécurité grâce à un avantage mécanique.
- Plaques d'appui intégrées pour permettre un déplacement sûr de la charge le long de la poutre.
- Système de levage et d'abaissement à cliquet intégré pour le réglage de la hauteur
- Réglages de la hauteur par incréments de 100 mm (4")
- Points de réglage de la poutre permettant d'ajuster la portée en fonction des conditions du site
- Possibilité d'interchanger les cadres pour une utilisation maximale et la liberté de réaliser les tâches de levage les plus difficiles

➤ Configurations

Le **PORTAGANTRY** est disponible dans une large gamme de configurations et peut être personnalisé en fonction des besoins spécifiques.

Le **PORTAGANTRY** peut être déplacé en charge (sous réserve d'instructions détaillées et de la supervision d'une personne compétente).



**CMU DE
2000-3000KG**



**MONTAGE 1-4
PERSONNES**



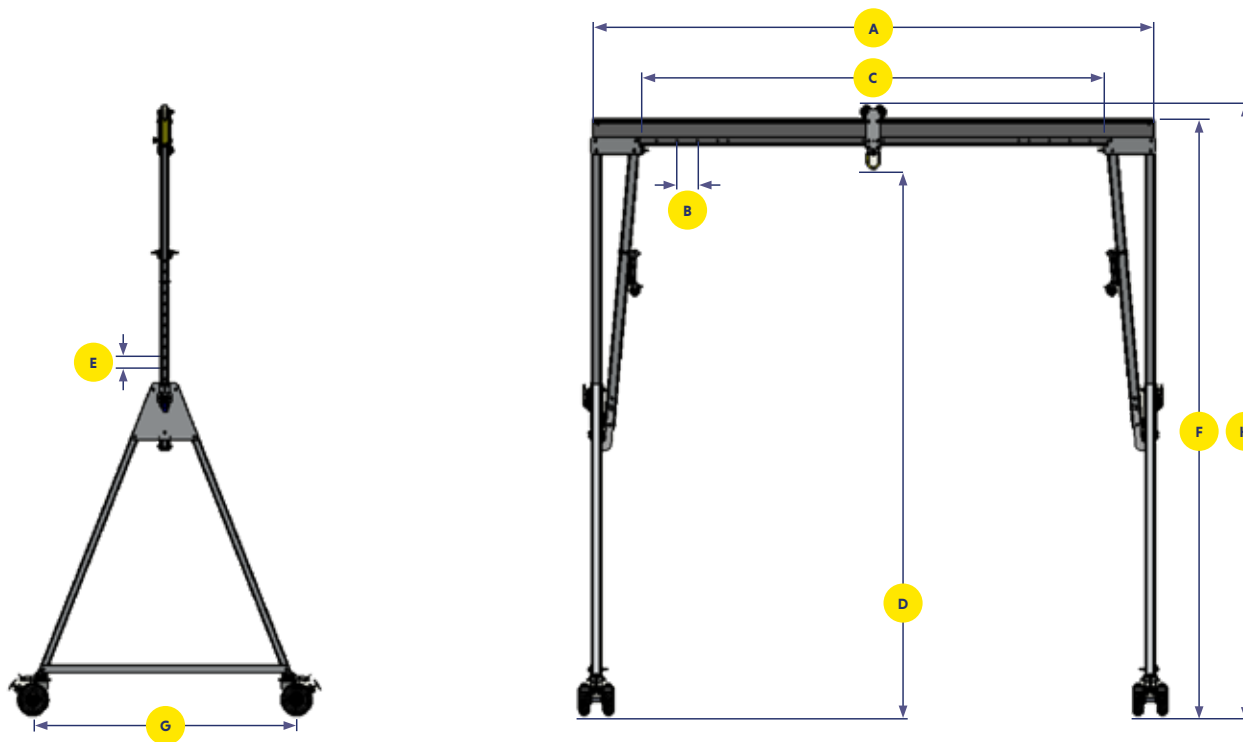
**STOCKAGE A
PLAT 92-294KG**

Les caractéristiques ci-dessus sont incorporées afin d'assurer un potentiel d'utilisation maximal de cette solution de portique hybride et donc de maximiser le retour sur investissement pour l'utilisateur. Le portique n'est pas considéré comme un produit de protection contre les chutes et est uniquement destiné au levage de matériaux. Pour cette raison, les roulettes ne peuvent pas être montées ultérieurement sur les portiques existants.

➤ Caractéristiques et performances

	2000	3000
Capacité maximum		
Levage de marchandises (kg)	2000	3000
Dimensions		
Hauteur minimale de levage (mm)	2307	2307
Hauteur maximale de à l'anneau (mm)	5916	5648
Portée minimale disponible (mm)	2090	2090
Portée maximale disponible (mm)	7370	7370
Options du chariot		
Standard à anneau	✓	✓
À flasque ouvrante	✓	✓
Hauteur réduite	✓	✓
Palan intégré	✓	×
Caractéristiques standard		
Réglage de la hauteur par sangles à cliquet	✓	✓
Montage à l'aide d'un dispositif mécanique	✓	✓
Joues à manille	✓	✓
Réglage supplémentaire de la hauteur	✓	✓
Finitions		
Anodisée	✓	✓
Boulonnerie inox 316SS	En option	En option

- A** Longueur de la poutre
- B** Réglage de la poutre
- C** Translation du chariot
- D** Hauteur à l'anneau
- E** Ajustement en hauteur
- F** Hauteur hors tout de la poutre
- G** Largeur des pieds
- H** Hauteur hors tout



Longueur de poutre standard A (mm) (zone de travail effective C = A - 1030 mm)

	3000	3920	4570	5500	6000	8400
A (mm)	3000	3920	4570	5500	6000	8400
C min (mm)	1570	2090	1940	2870	3370	5770
C max (mm)	1970	2890	3540	4470	4970	7370
2000	22	29	34	52	93	130
3000	22	37	43	85	93	130

Poids des poutres (kg)

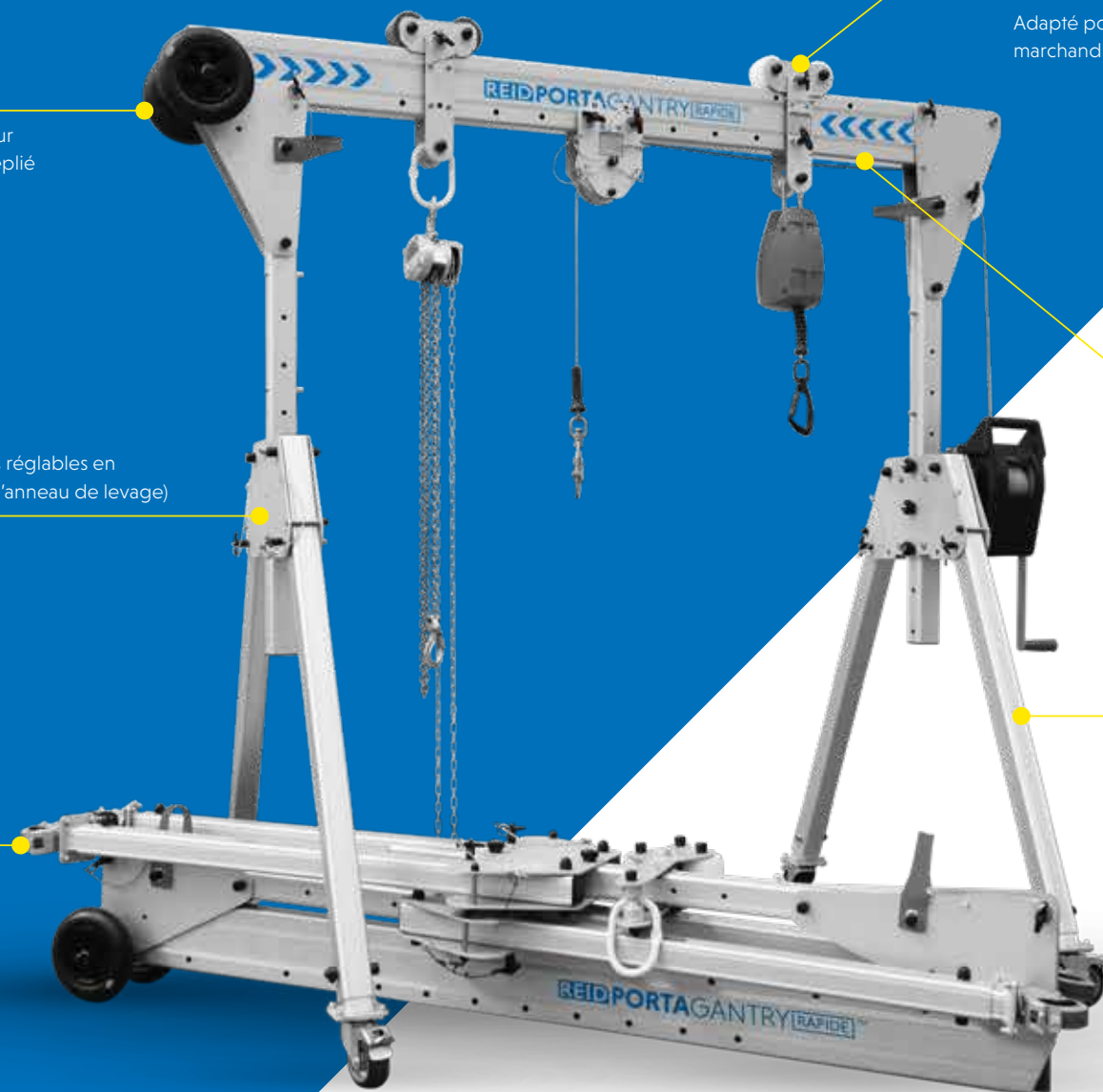
*La portée libre des poutres de section D est C = A - 1020 mm.
Pour garantir la stabilité de la structure, la portée opérationnelle de la poutre doit être égale ou supérieure à la distance entre les roues du cadre en A.

Détail des dimensions (mm)

Référence	Dmax	E	Dmin	Fmax	Hmax	Hmin	G	Poids du cadre en A* (kg) (env.)	Taille de la roue du chariot	Diamètre des roues
	Hauteur à l'anneau de levage	Hauteur de rehaussement	Hauteur à l'anneau de levage	Hauteur au sommet de la poutre	Hauteur au sommet de la poulie	Hauteur au sommet de la poulie	Largeur			
PGAS02000I-PN	3307	10 x 100	2307	3637	3719	2719	2032	94	82	315
PGAS02000TC1-PN	5916	18 x 100	4116	6278	6360	4560	3027	146	82	315
PGAS02000TC3-PN	5113	12 x 100	3913	5476	5558	4358	2851	135	82	315
PGAS02000T-PN	4198	12 x 100	2998	4528	4610	3410	2317	100	82	315
PGAS03000I-PN	3307	12 x 100	2307	3637	3719	2719	2032	117	82	315
PGAS03000TC2-PN	5648	16 x 100	4048	5978	6060	4460	3027	141	82	315
PGAS03000TC3-PN	5113	12 x 100	3913	5476	5558	4358	2851	135	82	315
PGAS03000T-PN	4198	12 x 100	2998	4525	4607	3407	2315	129	82	315

Les dimensions utilisent le chariot Master Link standard, d'autres options sont disponibles pour augmenter la hauteur de levage (HoL) et faciliter le déplacement de la charge.

PORTAGANTRY RAPIDE®



Roue intégrée sur la structure pour faciliter le transport en position replié

Disponible en 3 versions réglables en hauteur (jusqu'à 2,9 m à l'anneau de levage)

Anodisé pour une résistance accrue à la corrosion

Adapté pour le levage de marchandises et de personnel

Possibilité d'adapter des poutres jusqu'à 4 mètres de longueur

Le design et les sections sur mesure réduisent le poids, pour un transport très aisé

Notre **PORTAGANTRY^{RAPIDE}** unique et innovant est un portique en aluminium pliable et réglable en hauteur conçu pour un déploiement ultra rapide. Il offre une capacité de levage impressionnante pouvant atteindre 1000kg. Ce système peut être monté et démonté par une seule personne en une minute sans aucun outil. Le **PORTAGANTRY^{RAPIDE}** est la solution parfaite pour les applications en espaces confinés grâce à ses caractéristiques uniques et sa capacité à lever du matériel et du personnel.

➤ Caractéristiques principales

- Certifié EN795 :2012 pour la sécurité de la personne
- Certifié ATEX
- Adapté pour le levage de marchandises et de personnel ;
 - CMU marchandises jusqu'à 1000kg
 - CMU personnel jusqu'à 500kg
- Jusqu'à 3 personnes assujetties pour les applications de protection contre les chutes
- Roue intégrée pour faciliter le transport en position repliée
- Disponible en 3 versions réglables en hauteur (jusqu'à 2,9 m à l'anneau de levage)
- Possibilité d'adapter des poutres jusqu'à 4 mètres de longueur
- Anodisé pour une résistance accrue à la corrosion
- Le design et les sections sur mesure réduisent le poids, pour un transport très aisé

➤ Configurations

Le **PORTAGANTRY^{RAPIDE}** est disponible en différentes configurations et peut être personnalisé en fonction des besoins spécifiques (selon la CMU nominale).



**CMU DE
250-1000 KG**



**MONTAGE
1-2 PERSONNES**



**37-69 KG
STOCKAGE
COMPACT**



**CERTIFIÉ
EN795**



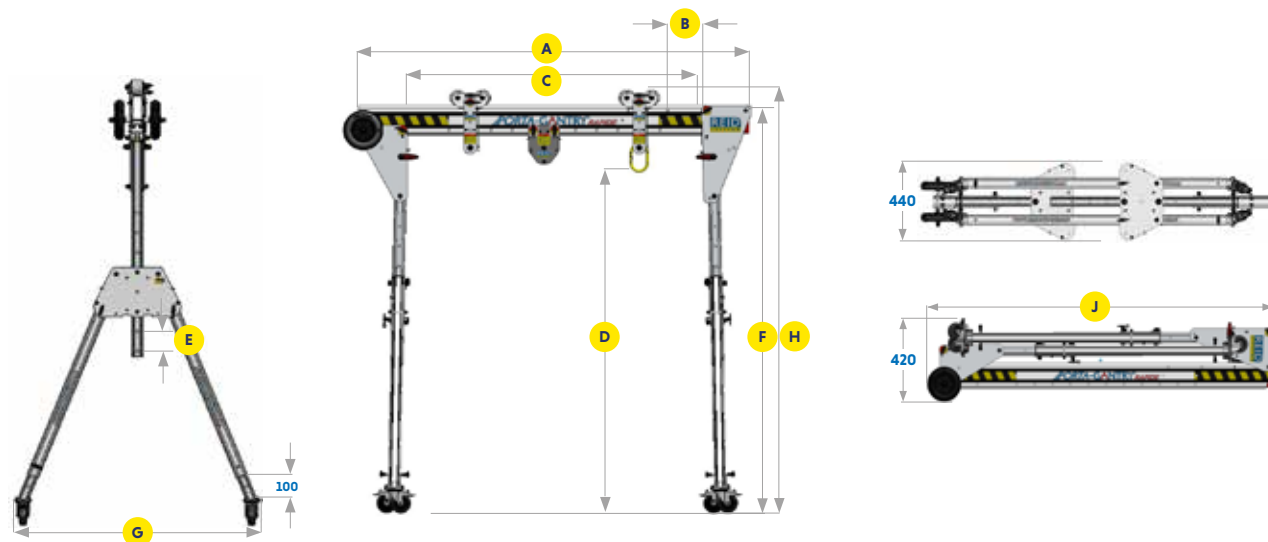
**CERTIFIÉ
ATEX**

➤ Caractéristiques et performances

	PGR500	PGR1000
Accréditations, certifications et normes		
EN795 :2012	✓	✓
PD CEN / TS16415 :2013	✓	✓
ANSI Z359.18-17	✓	✓
ASS/NZS 5532 :2013	✓	✓
Certifié ATEX [Zone 2]	✓	✓
Certifié ATEX [Zone 1]	x	En option
IRATA	✓	✓
Capacité		
Levage de marchandises (kg)	500	1000
Levage de personnel (kg)	250	500
Stop chute (personnes)	3	3
Dimensions		
Hauteur minimale à l'anneau (HOL) (mm)	1450	1430
Hauteur maximale à l'anneau (HOL) (mm)	2920	2880
Options de poutre		
2,0m	✓	✓
2,3m	✓	x
3,0m	x	✓
4,0m	✓	✓
Options du chariot		
À anneau	✓	✓
Hauteur réduite	✓	✓
À poulie	✓	✓
Caractéristiques		
Adaptation treuil	✓	✓
Réglage en hauteur des pieds [100 mm]	✓	✓
Pliable	✓	✓
Roue de transport	✓	✓
Montage < 60 s	✓	✓
Finitions		
Anodisée	✓	✓
Spécifications marines	En option	En option

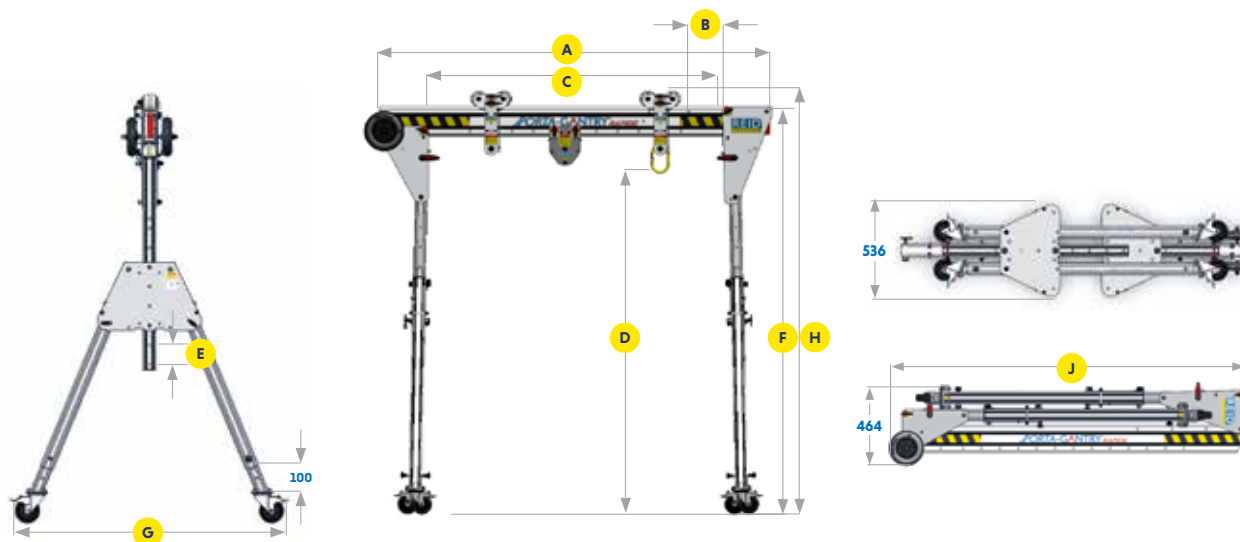
PORTAGANTRY RAPIDE® 250-500

- A** Longueur de la poutre
- B** Réglage de la poutre
- C** Translation du chariot
- D** Hauteur à l'anneau de levage
- E** Ajustement en hauteur
- F** Hauteur hors tout de la poutre
- G** Largeur des pieds
- H** Hauteur hors tout
- J** Dimensions du système plié



PORTAGANTRY RAPIDE® 1000

- A** Longueur de la poutre
- B** Réglage de la poutre
- C** Translation du chariot
- D** Hauteur à l'anneau de levage
- E** Ajustement en hauteur
- F** Hauteur hors tout de la poutre
- G** Largeur des pieds
- H** Hauteur hors tout
- J** Dimensions du système plié



	Dimensions (mm)												CMU			Poids unitaire	
	A Longueur poutre	B	CMin	CMax	DMin	DMax	E	FMin	FMax	G	HMin	HMax	J	Capacité marchandises (kg)	Capacité Stop-chute** Nombre de personne(s)	Levage de personnel** (kg)	(kg)
PGRS20	2000	2 x 200	1100	1500	1445	2045	6 x 100	1776	2376	1158	1856	2456	2080	500	3	250	37
PGRS23	2300	3 x 200	1200	1800									2380	400	2	200	38
PGRS40	4000	3 x 200	2900	3500									4080	250	1	125	43
PGRM20	2000	2 x 200	1100	1500	1449	2149	7 x 100	1780	2480	1215	1860	2560	2080	400	2	200	38
PGRM23	2300	3 x 200	1200	1800									2380				38
PGRM40	4000	3 x 200	2900	3500									4080	44			
PGRT20*	2000	2 x 200	665	1065	1923	2923	10 x 100	2254	3254	1586	2334	3334	2645	250	1	125	42
PGRT23*	2300	3 x 200	765	1365									2380				43
PGRT40*	4000	3 x 200	2465	3065									4080				48

*Butées de chariot montées sur poutre **Classification conformément aux normes européennes. Contactez REID pour d'autres normes.

	Dimensions (mm)												CMU			Poids unitaire	
	A Longueur poutre	B	CMin	CMax	DMin	DMax	E	FMin	FMax	G	HMin	HMax	J	Capacité marchandises (kg)	Capacité Stop-chute** Nombre de personne(s)	Levage de personnel** (kg)	(kg)
PGR1TS20	2000	2 x 200	1102	1502	1425	1925	5 x 100	1822	2322	1270	1904	2404	2077	1000	3	500	52
PGR1TS30	3000	3 x 200	1902	2502									3077	1000	3	500	57
PGR1TS40	4000	3 x 200	2902	3502									4077	1000	3	500	61
PGR1TM20	2000	2 x 200	1102	1502	1735	2435	7 x 100	2061	2761	1484	2143	2843	2200	1000	3	500	56
PGR1TM30	3000	3 x 200	1902	2502									3077	1000	3	500	60
PGR1TM40	4000	3 x 200	2902	3502									4077	1000	3	500	65
PGR1TT20*	2000	2 x 200	665	1065	1975	2875	9 x 100	2301	3201	1698	2383	3283	2830	1000	3	500	60
PGR1TT30*	3000	3 x 200	1465	2065									3077	1000	3	500	64
PGR1TT40*	4000	3 x 200	2465	3065									4077	1000	3	500	69

*Butées de chariot montées sur poutre **Classification conformément aux normes européennes. Contactez REID pour d'autres normes.

➤ PORTAGANTRY RAPIDE® Accessoires

➤ Support de poulie(s)

Les supports de poulie permettent d'utiliser des treuils ou des dispositifs antichute avec récupérateur avec le PORTAGANTRY RAPIDE®. Ils sont détachables et peuvent incorporer une ou deux poulies pour servir de guides aux câbles ou aux cordes.

➤ Chariot avec anneau

Notre chariot à flasque ouvrante avec anneau [brevet en cours] peut être utilisé lorsque la hauteur libre n'est pas une contrainte et que l'on préfère la commodité d'une grande ouverture pour la fixation de divers palans. Ce produit innovant permet de fixer plusieurs chariots à la poutre après l'assemblage complet du système et peut également être verrouillé en position sur la poutre.

➤ Chariot sans anneau

Notre chariot à flasque ouvrante sans anneau [brevet en cours] peut être utilisé lorsque plus de hauteur de levée est requise sous la poutre. Ce chariot peut être fixé à la poutre après que le système ait été entièrement assemblé. Le chariot peut également être verrouillé en position sur la poutre.

➤ Poulie de renvoi

Des poulies de renvoi peuvent être montées sur le PORTAGANTRY RAPIDE®, ce qui permet le passage du câble d'un treuil ou d'un dispositif antichute à récupérateur fixé sur le trapèze ou le montant d'un pied en A du portique.

➤ Supports de treuil

Les supports de treuil peuvent être fixés aux trapèzes ou au montant du pied en A du portique, en fonction du treuil et de son orientation. REID propose une large gamme de supports pour les treuils de levage de marchandises, de levage de personnel et pour les dispositifs antichute avec récupérateur.



> Chariot sans anneau



Code Produit	Description
PGTXR00500	Chariot sans anneau CMU 500kg
PGTXR01000	Chariot sans anneau CMU 1000kg

> Chariot avec anneau



Code Produit	Description
PGTZR00500	Chariot avec anneau CMU 500kg
PGTZR01000	Chariot avec anneau CMU 1000kg

> Support de poulie(s)



Code Produit	Description
PGTTR00501	Support à deux poulies jusqu'à CMU 500kg
PGTUR00501	Support à une poulie jusqu'à CMU 500kg
PGTTR01001	Support à deux poulies jusqu'à CMU 1000kg
PGTUR01001	Support à une poulie jusqu'à CMU 1000kg

> Poulie de renvoi



Code Produit	Description
RAPGR00032	Poulie de renvoi avec goupille pour Porta-Gantry Rapide

> Supports de treuil




Nous proposons une large gamme de supports pour treuils, conçus pour supporter les treuils utilisés pour le levage de marchandises et de personnes, ainsi que les dispositifs antichute. Contactez REID pour nous faire part de vos besoins et découvrir comment nous pouvons vous aider.



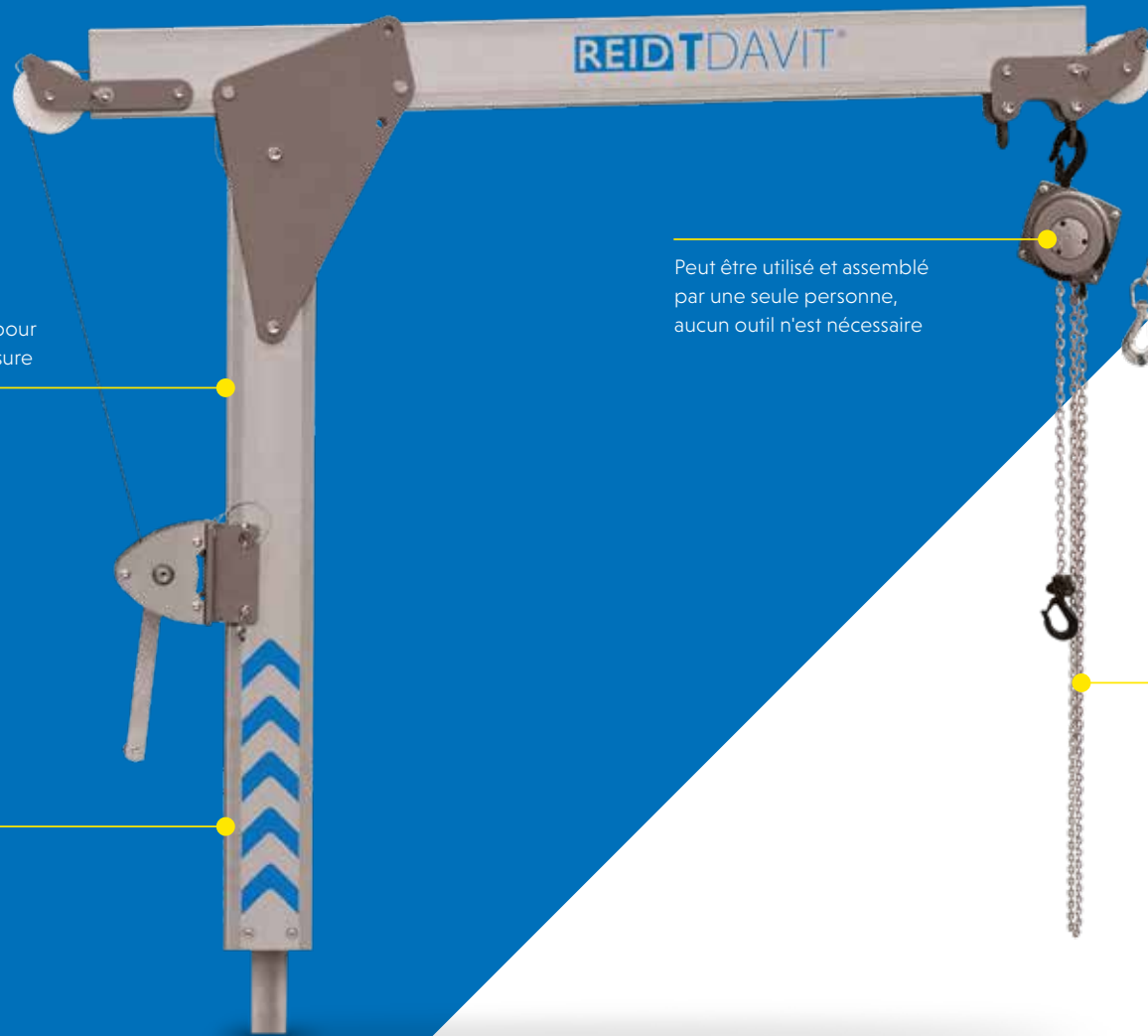
Systemes de potences

Nous proposons trois différents types de potences et de multiples embases pour les applications les plus diverses, toutes conçues pour faciliter les opérations de levage.

- 32 TDAVIT
 - 38 TDAVIT TDT
 - 42 TDAVIT TDVW
 - 46 PORTADAVIT
 - 50 PORTADAVIT^{QUANTUM}
- 



TDAVIT®



Finition propre et anodisée pour une meilleure résistance à l'usure

Peut être utilisé et assemblé par une seule personne, aucun outil n'est nécessaire

Rotation possible à 360° à pleine charge

Capacité jusqu'à 600 kg pour le levage de marchandises

Notre TDAVIT est légère, portable et peut être conçue et fabriquée sur mesure pour répondre aux besoins spécifiques de nos clients. Ce dispositif révolutionnaire offre une capacité de levage allant jusqu'à 600kg et peut être pivoté à 360° en pleine charge.

> Caractéristiques principales

- > Certifié EN795 :2012 pour la sécurité de la personne
- > Certifié ATEX
- > Adaptée pour le levage de marchandises et de personnel ;
 - > CMU marchandises jusqu'à 600kg
 - > CMU personnel jusqu'à 300kg
- > Peut être utilisé et assemblé par une seule personne, aucun outil n'est nécessaire
- > Rotation possible en 360° à pleine charge
- > Conçue avec un insert universel compatible avec toutes les embases REID
- > Finition propre et anodisée pour une meilleure résistance à la corrosion
- > Nombreux accessoires pour une grande variété d'applications
- > Le design et les sections sur mesure réduisent le poids, pour un transport très aisé

> Configurations

La TDAVIT est disponible dans un grand choix de configurations et peut être personnalisé en fonction des besoins (selon la CMU nominale).

**Contacter REID pour plus d'informations



CMU
DE 600 KG



MONTAGE PAR
1 PERSONNE



SAC SUR
MESURE



CERTIFIÉ
EN795



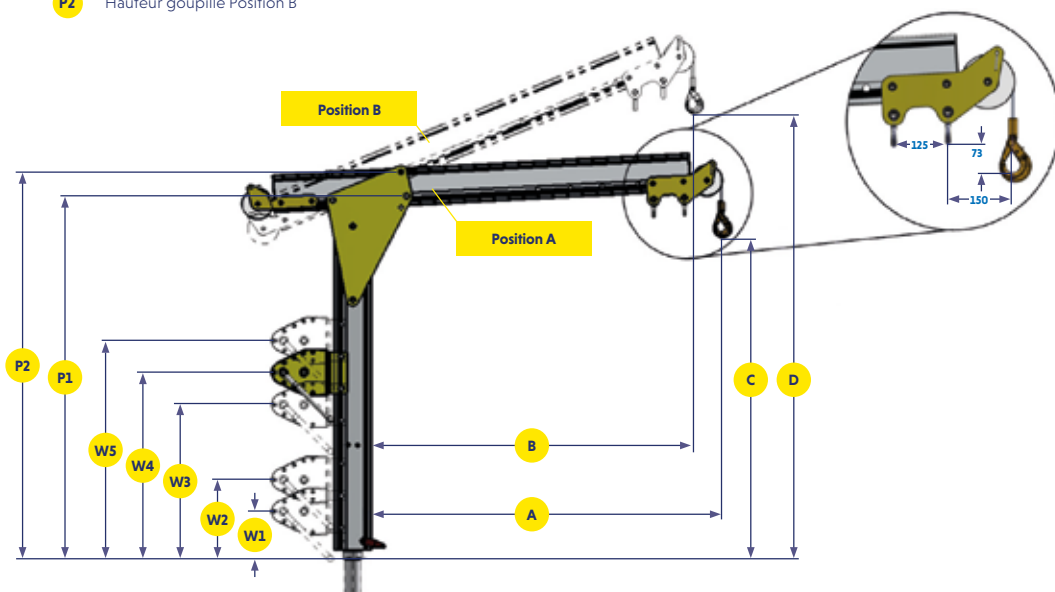
CERTIFIÉ
ATEX

> Caractéristiques et performances

	POUTRE 0	POUTRE 1	POUTRE 2	POUTRE 3	POUTRE 4
Accréditations, certifications et normes					
EN795 :2012	✓	✓	✓	✓	×
ASS/NZS 5532 :2013	✓	✓	✓	✓	×
Certifié ATEX [Zone 2]	✓	✓	✓	✓	✓
Certifié ATEX [Zone 1]	En option	En option	En option	En option	En option
IRATA	✓	✓	✓	✓	×
Capacité					
Levage de marchandises (kg)	600	500	500	375	300
Levage de personnel (kg)	300	250	250	150	×
Stop chute (personnes)	1	1	1	1	×
Dimensions					
Portée maximale (mm)	800	1000	1200	1600	2000
Hauteur maximale de levage (mm)	2165	2240	2315	2460	2615
Diamètre de l'embase					
65 mm	✓	✓	✓	✓	✓
Options de l'embase					
Type supérieur	✓	✓	✓	✓	✓
Type enterré	✓	✓	✓	✓	✓
Type latéral	✓	✓	✓	✓	✓
Type passerelle	✓	✓	✓	✓	✓
Type piédestal	✓	✓	✓	✓	✓
Extension d'embase	✓	✓	✓	✓	✓
Caractéristiques standard					
Anneaux de levage	✓	✓	✓	✓	✓
Poids du composant < 25 kg	✓	✓	✓	✓	✓
Options					
Adaptation treuil	✓	✓	✓	✓	✓
Barre de rotation	✓	✓	✓	✓	✓
Finitions					
Anodisée	✓	✓	✓	✓	✓
Boulonnerie inox 316SS	En option	En option	En option	En option	En option
Spécifications marines	En option	En option	En option	En option	En option

TDAVIT® AVEC TREUIL

- A** Position A | Portée
- B** Position B | Portée
- C** Position A | Hauteur du levage
- D** Position B | Hauteur du levage
- W1** Position du treuil 1
- W2** Position du treuil 2
- W3** Position du treuil 3
- W4** Position du treuil 4
- W5** Position du treuil 5
- P1** Hauteur goupille Position A
- P2** Hauteur goupille Position B



Référence	Description
TDWA1A0TD2	TDAVIT type W, colonne option 1, poutre option 0, CMU 600 kg
TDWA1A1TD2	TDAVIT type W, colonne option 1, poutre option 1, CMU 500 kg
TDWA1A2TD2	TDAVIT type W, colonne option 1, poutre option 2, CMU 500 kg
TDWA1A3TD2	TDAVIT type W, colonne option 1, poutre option 3, CMU 375 kg
TDWA1A4TD2	TDAVIT type W, colonne option 1, poutre option 4, CMU 300 kg
TDWA2A0TD2	TDAVIT type W, colonne option 2, poutre option 0, CMU 600 kg
TDWA2A1TD2	TDAVIT type W, colonne option 2, poutre option 1, CMU 500 kg
TDWA2A2TD2	TDAVIT type W, colonne option 2, poutre option 2, CMU 500 kg
TDWA2A3TD2	TDAVIT type W, colonne option 2, poutre option 3, CMU 375 kg
TDWA2A4TD2	TDAVIT type W, colonne option 2, poutre option 4, CMU 300 kg
TDWA3A0TD2	TDAVIT type W, colonne option 3, poutre option 0, CMU 600 kg
TDWA3A1TD2	TDAVIT type W, colonne option 3, poutre option 1, CMU 500 kg
TDWA3A2TD2	TDAVIT type W, colonne option 3, poutre option 2, CMU 500 kg
TDWA3A3TD2	TDAVIT type W, colonne option 3, poutre option 3, CMU 375 kg
TDWA3A4TD2	TDAVIT type W, colonne option 3, poutre option 4, CMU 300 kg
TDWA4A0TD2	TDAVIT type W, colonne option 4, poutre option 0, CMU 600 kg
TDWA4A1TD2	TDAVIT type W, colonne option 4, poutre option 1, CMU 500 kg
TDWA4A2TD2	TDAVIT type W, colonne option 4, poutre option 2, CMU 500 kg
TDWA4A3TD2	TDAVIT type W, colonne option 4, poutre option 3, CMU 375 kg
TDWA4A4TD2	TDAVIT type W, colonne option 4, poutre option 4, CMU 300 kg
TDWA5A0TD2	TDAVIT type W, colonne option 5, poutre option 0, CMU 600 kg
TDWA5A1TD2	TDAVIT type W, colonne option 5, poutre option 1, CMU 500 kg
TDWA5A2TD2	TDAVIT type W, colonne option 5, poutre option 2, CMU 500 kg
TDWA5A3TD2	TDAVIT type W, colonne option 5, poutre option 3, CMU 375 kg
TDWA5A4TD2	TDAVIT type W, colonne option 5, poutre option 4, CMU 300 kg

➤ Comment personnaliser le système TDAVIT

Sélectionnez une option de poutre dans le tableau en fonction de la portée dont vous avez besoin. Chaque TDAVIT dispose de deux options de portée A et B qui sont déterminées par la position de la poutre [voir le schéma coté à la page 34].

Notez que les poutres ayant un rayon plus important réduisent la charge utile maximale du TDAVIT.

Sélectionnez une option de colonne dans le tableau des dimensions en fonction de la hauteur de levage dont vous avez besoin. L'option 1 est notre colonne standard la plus courte et l'option 5 est notre colonne la plus haute.

Si vous avez besoin d'une plus grande hauteur de levage, vous pouvez ajouter un piédestal ou une extension d'embase, sous réserve de certaines restrictions [voir l'aperçu des embases pour plus d'informations].

Pour nos références TDAVIT standard, veuillez vous référer à la liste des références à la page 34. Pour toute demande personnalisée, veuillez contacter votre représentant REID.

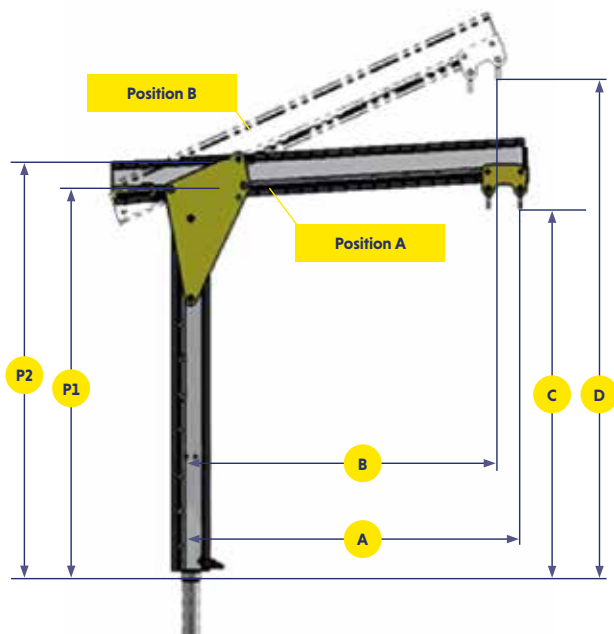
Pour demander un devis ou obtenir des informations supplémentaires sur les embases ou les accessoires tels que les treuils et palans à chaîne, contactez votre revendeur local ou votre représentant REID.

		0		1		2		3		4						
		A	B	A	B	A	B	A	B	A	B					
		800	740	1000	925	1200	1110	1600	1485	2000	1855					
		600		500		500		375		300						
		11.5		12		13		16		19						
		C	D	C	D	C	D	C	D	C	D	P1		P2		
Option de colonne	1	800	1050	810	1125	820	1200	840	1345	860	1500	20	W1	220	980	1080
													W2	320		
	2	980	1230	990	1305	1000	1380	1020	1525	1040	1680	21	W1	220	1165	1265
													W2	320		
													W3	675		
3	1290	1540	1300	1615	1310	1690	1330	1835	1350	1990	23	W1	220	1475	1575	
												W2	320			
												W3	675			
												W4	775			
												W5	875			
4	1605	1855	1615	1930	1625	2005	1645	2150	1665	2305	25	W3	675	1790	1890	
												W4	775			
												W5	875			
5	1915	2165	1925	2240	1935	2315	1955	2460	1975	2615	28	W5	875	2100	2200	

Les dimensions sont indiquées au crochet sur le type treuil ci-dessus. *Portées atteintes à = 75% CMU

TDAVIT® STANDARD

- A** Position A | Portée
- B** Position B | Portée
- C** Position A | Hauteur du levage
- D** Position B | Hauteur du levage
- P1** Hauteur goupille Position A
- P2** Hauteur goupille Position B



Référence	Description
TDSA1A0TD2	TDAVIT type S, colonne option 1, poutre option 0, CMU 600 kg
TDSA1A1TD2	TDAVIT type S, colonne option 1, poutre option 1, CMU 500 kg
TDSA1A2TD2	TDAVIT type S, colonne option 1, poutre option 2, CMU 500 kg
TDSA1A3TD2	TDAVIT type S, colonne option 1, poutre option 3, CMU 375 kg
TDSA1A4TD2	TDAVIT type S, colonne option 1, poutre option 4, CMU 300 kg
TDSA2A0TD2	TDAVIT type S, colonne option 2, poutre option 0, CMU 600 kg
TDSA2A1TD2	TDAVIT type S, colonne option 2, poutre option 1, CMU 500 kg
TDSA2A2TD2	TDAVIT type S, colonne option 2, poutre option 2, CMU 500 kg
TDSA2A3TD2	TDAVIT type S, colonne option 2, poutre option 3, CMU 375 kg
TDSA2A4TD2	TDAVIT type S, colonne option 2, poutre option 4, CMU 300 kg
TDSA3A0TD2	TDAVIT type S, colonne option 3, poutre option 0, CMU 600 kg
TDSA3A1TD2	TDAVIT type S, colonne option 3, poutre option 1, CMU 500 kg
TDSA3A2TD2	TDAVIT type S, colonne option 3, poutre option 2, CMU 500 kg
TDSA3A3TD2	TDAVIT type S, colonne option 3, poutre option 3, CMU 375 kg
TDSA3A4TD2	TDAVIT type S, colonne option 3, poutre option 4, CMU 300 kg
TDSA4A0TD2	TDAVIT type S, colonne option 4, poutre option 0, CMU 600 kg
TDSA4A1TD2	TDAVIT type S, colonne option 4, poutre option 1, CMU 500 kg
TDSA4A2TD2	TDAVIT type S, colonne option 4, poutre option 2, CMU 500 kg
TDSA4A3TD2	TDAVIT type S, colonne option 4, poutre option 3, CMU 375 kg
TDSA4A4TD2	TDAVIT type S, colonne option 4, poutre option 4, CMU 300 kg
TDSA5A0TD2	TDAVIT type S, colonne option 5, poutre option 0, CMU 600 kg
TDSA5A1TD2	TDAVIT type S, colonne option 5, poutre option 1, CMU 500 kg
TDSA5A2TD2	TDAVIT type S, colonne option 5, poutre option 2, CMU 500 kg
TDSA5A3TD2	TDAVIT type S, colonne option 5, poutre option 3, CMU 375 kg
TDSA5A4TD2	TDAVIT type S, colonne option 5, poutre option 4, CMU 300 kg

➤ Comment personnaliser le système TDAVIT

Sélectionnez une option de poutre dans le tableau en fonction de la portée dont vous avez besoin. Chaque TDAVIT dispose de deux options de portée A et B qui sont déterminées par la position de la poutre [voir le schéma coté à la page 36].

Notez que les poutres ayant un rayon plus important réduisent la charge utile maximale du TDAVIT.

Sélectionnez une option de colonne dans le tableau des dimensions en fonction de la hauteur de levage dont vous avez besoin. L'option 1 est notre colonne standard la plus courte et l'option 5 est notre colonne la plus haute.

Si vous avez besoin d'une plus grande hauteur de levage, vous pouvez ajouter un piédestal ou une extension d'embase, sous réserve de certaines restrictions [voir l'aperçu des embases pour plus d'informations].

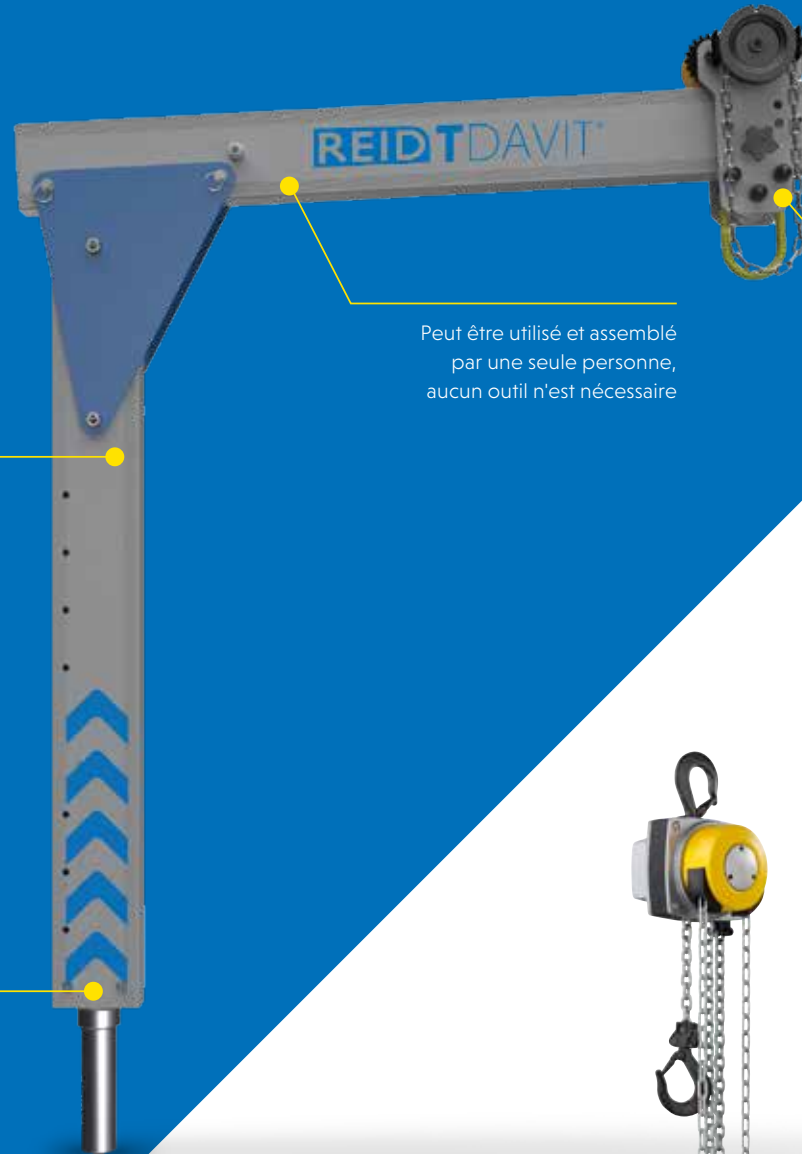
Pour nos références TDAVIT standard, veuillez vous référer à la liste des références à la page 36. Pour toute demande personnalisée, veuillez contacter votre représentant REID.

Pour demander un devis ou obtenir des informations supplémentaires sur les embases ou les accessoires tels que les treuils et palans à chaîne, contactez votre revendeur local ou votre représentant REID.

		0		1		2		3		4				
		A	B	A	B	A	B	A	B	A	B			
		650	590	850	775	1050	960	1450	1335	1850	1705			
		600		500		500		375		300				
		9		10		11		14		17				
		C	D	C	D	C	D	C	D	C	D	P1	P2	
Option de colonne	1	880	1100	890	1175	900	1250	920	1395	940	1550	20	980	1080
	2	1060	1280	1070	1355	1080	1430	1100	1575	1120	1730	21	1165	1265
	3	1370	1590	1380	1665	1390	1740	1410	1885	1430	2040	23	1475	1575
	4	1685	1905	1695	1980	1705	2055	1725	2200	1745	2355	25	1790	1890
	5	1995	2215	2005	2290	2015	2365	2035	2510	2055	2665	28	2100	2200

Les dimensions sont indiquées au crochet sur le type standard ci-dessus. *Portées atteintes à ≈ 75% CMU

> TDAVIT® TDT



Finition propre et anodisée pour une meilleure résistance à l'usure

Peut être utilisé et assemblé par une seule personne, aucun outil n'est nécessaire

Chariot à engrenage intégré qui améliore le mouvement latéral des charges de grande capacité

Rotation possible à 360° à pleine charge



Le **TDT** peut être combiné avec de nombreux palans à chaîne manuels disponibles dans le commerce. Des palans compatibles sont disponibles auprès de REID Lifting et peuvent être combinés avec le produit pour fournir une solution de levage globale ou peuvent être achetés via notre réseau de revendeurs dans votre région.

Notre **TDAVIT – TDT** est léger, portable et a été conçu pour répondre aux besoins des clients qui doivent faire face au défi du levage et du déplacement d'équipements dans des espaces restreints.

➤ Caractéristiques principales

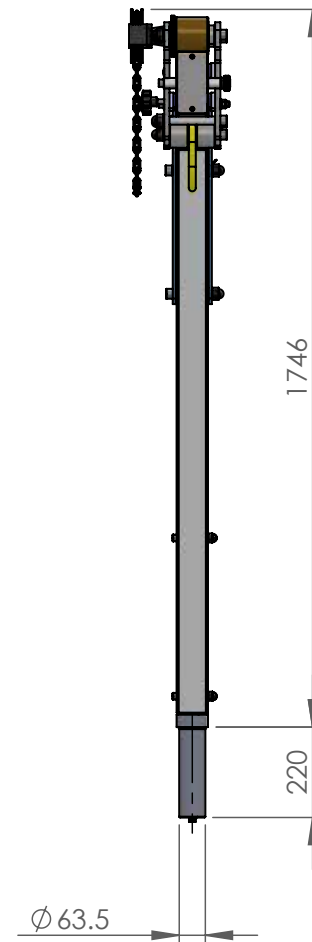
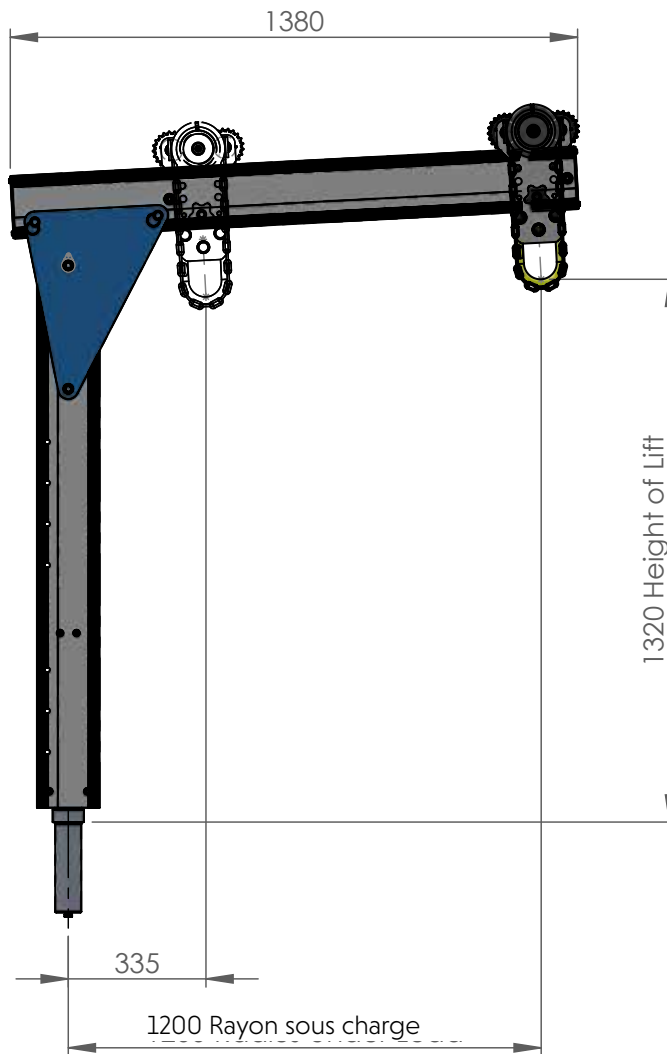
- Une gamme comprenant 3 tailles de mât et 4 tailles de poutres pour répondre aux besoins spécifiques des clients
- Longueur variable de la poutre grâce au chariot à engrenages intégré et au palan choisi par le client
- Le chariot peut être bloqué pendant le levage
- Le chariot peut être déplacé sous charge (mouvement de 865 mm à 1665 mm)
- Rotation sous charge grâce au système de roulement intégré breveté
- Le fût universel s'adapte à toutes les embases REID
- Fabriqué en alliage de qualité marine et finition anodisée/avec peinture par poudrage pour une meilleure résistance à la corrosion
- Les pièces de conception et de production de qualité réduisent le poids et offrent un excellent rapport résistance/poids
- Conception en deux parties pour réduire les problèmes de manutention pendant le transport et l'assemblage
- Certification ATEX Zone 2 (atmosphère explosive) par défaut
- Certification ATEX Zone 1 (atmosphère explosive) en option
- Peut être assemblé et utilisé par une seule personne. Aucun outil requis

➤ Configurations

Le **TDT** est disponible en différentes configurations standard afin de répondre aux besoins les plus courants des clients. Des solutions personnalisées peuvent être proposées sur demande, sous réserve des exigences de la charge utile maximale.

➤ Caractéristiques et performances

	1200	1500	1700	2000
Accréditations, certifications et normes				
Directive 2006/42/CE	✓	✓	✓	✓
Certifié ATEX [Zone 1]	En Option	En Option	En Option	En Option
Capacité				
Levage maximum de marchandises (kg)	400	400	200	200
Dimensions				
Portée maximale (mm)	1200	1500	1700	2000
Hauteur maximale de levage (mm)	1945	1960	1971	1986
Diamètre de l'embase				
65mm	✓	✓	✓	✓
Options de l'embase				
Type supérieur	✓	✓	✓	✓
Type enterré	✓	✓	✓	✓
Type latéral	✓	✓	✓	✓
Type passerelle	✓	✓	✓	✓
Piédestal	✓	✓	✓	✓
Caractéristiques standard				
Poids du composant < 25 kg	✓	✓	✓	✓
Chariot à engrenages	✓	✓	✓	✓
Finishes				
Anodisée	✓	✓	✓	✓
Fixations 316SS	En Option	En Option	En Option	En Option
Spécifications marines	En Option	En Option	En Option	En Option



Le **TDT** est disponible en différentes configurations standard afin de répondre aux besoins les plus courants des clients. Des solutions personnalisées peuvent être proposées sur demande, sous réserve des exigences de la charge utile maximale.

➤ Références des pièces et chiffres clés

Réf. de la pièce	Description	≈ effort sur la chaîne manuelle pour déplacer le chariot sous charge	Charge maximale utile (CMU) en kg	Hauteur hors tout du Davit (à partir du haut de l'embase) en mm	« Hauteur maximale de levage en mm »	« Longueur totale de la poutre en mm »	« Longueur totale de la poutre en mm »	« Portée minimum en mm »	« Plage de déplacement du chariot en mm »
TDTA51200	T-Davit Type T Colonne 5 Portée 1200mm WLL400kg	10-15 kg	400	2371	1945	1380	1200	335	865
TDTA51500	T-Davit Type T Colonne 5 Portée 1500mm WLL400kg	10-15 kg	400	2385	1960	1658	1500	335	1165
TDTA51700	T-Davit Type T Colonne 5 Portée 1700mm WLL200kg	5-10kg	200	2397	1971	1875	1700	335	1365
TDTA52000	T-Davit Type T Colonne 5 Portée 2000mm WLL200kg	5-10kg	200	2412	1986	2157	2000	335	1665

TDTA41200	T-Davit Type T Colonne 4 Portée 1200mm WLL400kg	10-15 kg	400	2061	1635	1380	1200	335	865
TDTA41500	T-Davit Type T Colonne 4 Portée 1500mm WLL400kg	10-15 kg	400	2075	1650	1658	1500	335	1165
TDTA41700	T-Davit Type T Colonne 4 Portée 1700mm WLL200kg	5-10kg	200	2087	1661	1875	1700	335	1365
TDTA42000	T-Davit Type T Colonne 4 Portée 2000mm WLL200kg	5-10kg	200	2102	1676	2157	2000	335	1665

TDTA31200	T-Davit Type T Colonne 3 Portée 1200mm WLL400kg	10-15 kg	400	1746	1320	1380	1200	335	865
TDTA31500	T-Davit Type T Colonne 3 Portée 1500mm WLL400kg	10-15 kg	400	1760	1335	1658	1500	335	1165
TDTA31700	T-Davit Type T Colonne 3 Portée 1700mm WLL200kg	5-10kg	200	1772	1346	1875	1700	335	1365
TDTA32000	T-Davit Type T Colonne 3 Portée 2000mm WLL200kg	5-10kg	200	1787	1361	2157	2000	335	1665

Veuillez noter que le TDT est livré avec une chaîne manuelle de 2,5 m par défaut. Si vous avez besoin d'une longueur de chaîne supplémentaire, vous devez l'acheter séparément en utilisant la référence de la pièce : RACB000001Y

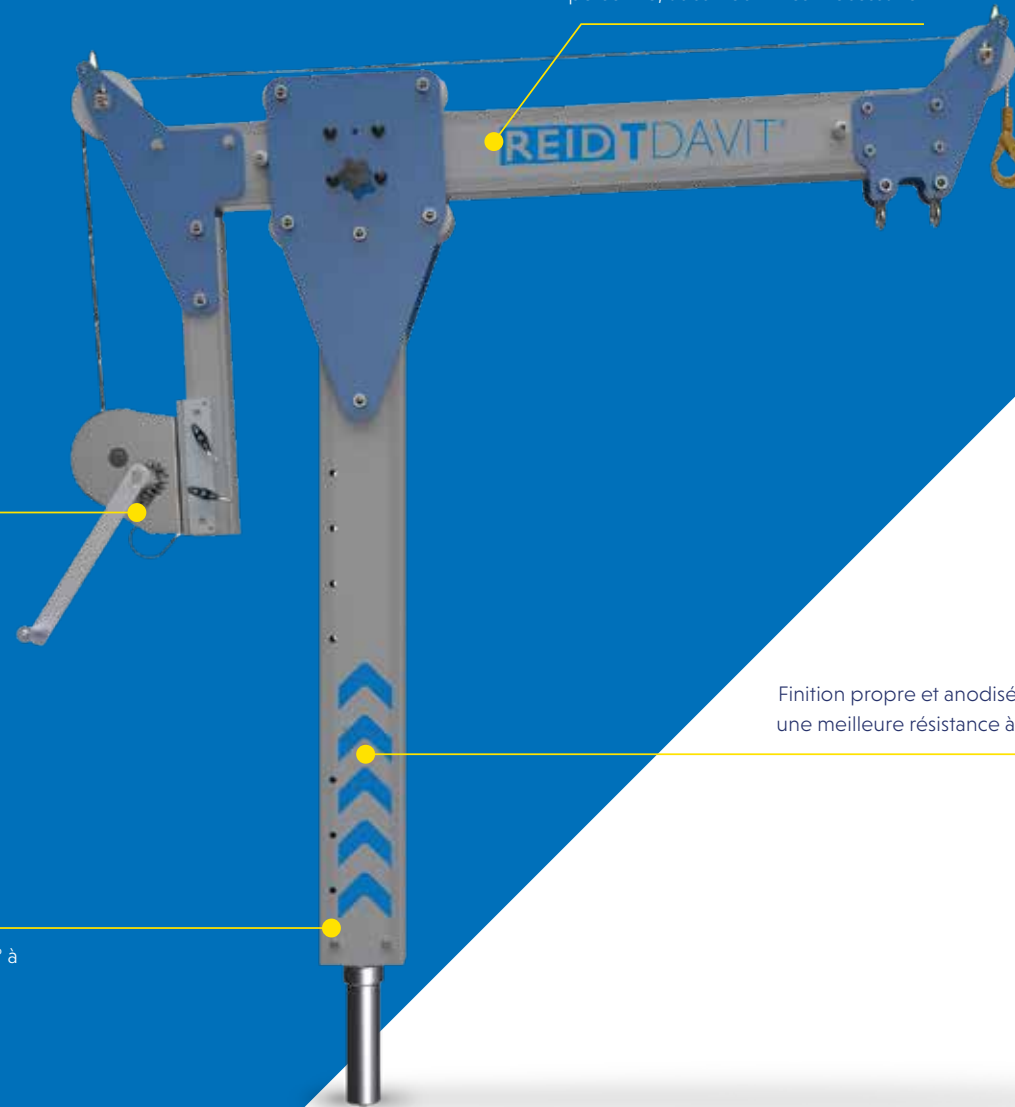
> TDAVIT® TDVW

Peut être utilisé et assemblé par une seule personne, aucun outil n'est nécessaire

Disponibilité variable du treuil

Finition propre et anodisée pour une meilleure résistance à l'usure

Rotation possible à 360° à pleine charge



Notre **TDAVIT – TDVW** est léger, portable et a été conçu pour répondre aux besoins des clients qui doivent faire face au défi du levage et du déplacement d'équipements dans des espaces restreints.

➤ Caractéristiques principales

- Une gamme comprenant 3 tailles de mât et 4 tailles de poutres pour répondre aux besoins spécifiques des clients.
- La longueur de la poutre est variable à l'aide d'une simple opération manuelle.
- La poutre peut être bloquée pendant le levage.
- Réglage facile de la poutre sous charge (mouvement de 726 mm à 1526 mm).
- Rotation sous charge grâce au système de roulement intégré breveté.
- Le fût d'insertion universel s'adapte à toutes les embases REID.
- Fabriqué en alliage de qualité marine et finition anodisée/avec peinture par poudrage pour une meilleure résistance à la corrosion.
- Les pièces de conception et de production de qualité réduisent le poids et offrent un excellent rapport résistance/poids.
- Conception en trois parties pour réduire les problèmes de manutention pendant le transport et l'assemblage.
- Certification ATEX Zone 2 (atmosphère explosive) par défaut
- Certification ATEX Zone 1 (atmosphère explosive) en option
- Peut être assemblé et utilisé par une seule personne. Aucun outil requis.

➤ Configurations

Le **TDVW** est disponible en différentes configurations standard afin de répondre aux besoins les plus courants des clients. Des solutions personnalisées peuvent être proposées sur demande, sous réserve des exigences de la charge maximale utile.

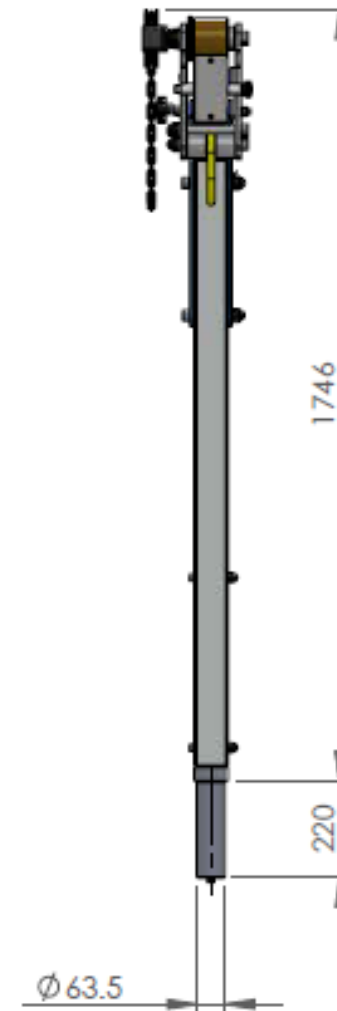
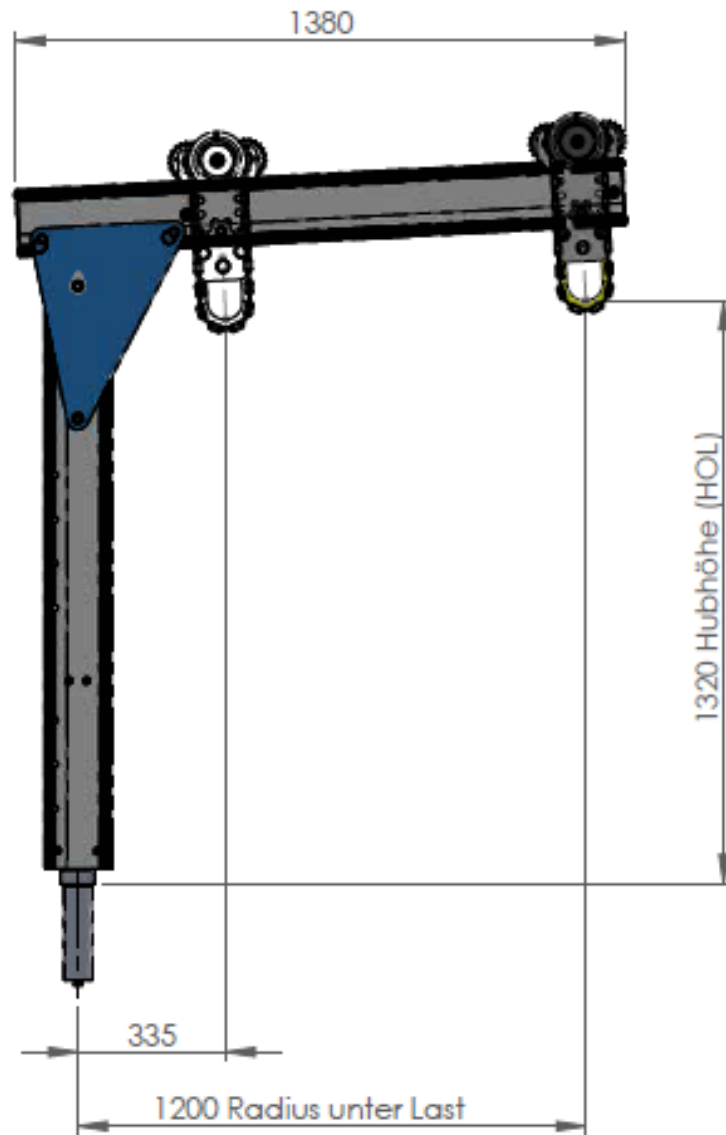
➤ Treuils

Le **TDVW** est compatible avec de nombreux treuils à marchandises que vous pouvez acheter directement auprès de REID ou via notre réseau de revendeurs dans votre région.

➤ Caractéristiques et performances

	1200	1500	1700	2000
Accréditations, certifications et normes				
Directive 2006/42/CE	✓	✓	✓	✓
Certifié ATEX [Zone 1]	En Option	En Option	En Option	En Option
Capacité				
Levage maximum de marchandises (kg)	300	300	150	150
Dimensions				
Portée maximale (mm)	1200	1500	1700	2000
Hauteur maximale de levage (mm)	2093	2107	2118	2132
Diamètre de l'embase				
65mm	✓	✓	✓	✓
Options de l'embase				
Type supérieur	✓	✓	✓	✓
Type enterré	✓	✓	✓	✓
Type latéral	✓	✓	✓	✓
Type passerelle	✓	✓	✓	✓
Piédestal	✓	✓	✓	✓
Caractéristiques standard				
Anneaux de levage	✓	✓	✓	✓
Finitions				
Anodisée	✓	✓	✓	✓
Boulonnerie inox	En Option	En Option	En Option	En Option
Spécifications marines	En Option	En Option	En Option	En Option

Le treuil et les supports ne sont pas compris dans la livraison standard



Le **TDVW** est disponible en différentes configurations standard afin de répondre aux besoins les plus courants des clients. Des solutions personnalisées peuvent être proposées sur demande, sous réserve des exigences de la charge maximale utile.

➤ Références des pièces et chiffres clés

Teilenummern	Beschreibung	≈ Kraftaufwand an der Handkette, um den Wagen unter Last zu bewegen	Nenntragfähigkeit (Kapazität) kg	Gesamthöhe des Davits (von der Oberseite des Sockels) mm	Maximale Hubhöhe mm	Gesamträgerlänge mm	Max. Radius mm	Min. Radius mm	Reichweite der Laufkatze mm	Erforderlicher Freiraum für maximalen Strahlweg [mm]
TDVWA51200	T-Davit Type VW Säulen 5 Radius 1200mm WLL300kg	25-30kg	300	2378	2093	1718	1200	474	726	1230
TDVWA51500	T-Davit Type VW Säulen 5 Radius 1500mm WLL300kg	25-30kg	300	2392	2107	1991	1500	474	1026	1503
TDVWA51700	T-Davit Type VW Säulen 5 Radius 1700mm WLL150kg	20-25kg	150	2403	2118	2209	1700	474	1226	1721
TDVWA52000	T-Davit Type VW Säulen 5 Radius 2000mm WLL150kg	20-25kg	150	2417	2132	2483	2000	474	1526	1995
TDVWA41200	T-Davit Type VW Säulen 4 Radius 1200mm WLL300kg	25-30kg	300	2068	1783	1718	1200	474	726	1230
TDVWA41500	T-Davit Type VW Säulen 4 Radius 1500mm WLL300kg	25-30kg	300	2082	1797	1991	1500	474	1026	1503
TDVWA41700	T-Davit Type VW Säulen 4 Radius 1700mm WLL150kg	20-25kg	150	2093	1808	2209	1700	474	1226	1721
TDVWA42000	T-Davit Type VW Säulen 4 Radius 2000mm WLL150kg	20-25kg	150	2107	1822	2483	2000	474	1526	1995
TDVWA31200	T-Davit Type VW Säulen 3 Radius 1200mm WLL300kg	25-30kg	300	1753	1468	1718	1200	474	726	1230
TDVWA31500	T-Davit Type VW Säulen 3 Radius 1500mm WLL300kg	25-30kg	300	1767	1482	1991	1500	474	1026	1503
TDVWA31700	T-Davit Type VW Säulen 3 Radius 1700mm WLL150kg	20-25kg	150	1778	1493	2209	1700	474	1226	1721
TDVWA32000	T-Davit Type VW Säulen 3 Radius 2000mm WLL150kg	20-25kg	150	1792	1507	2483	2000	474	1526	1995

Königszapfenhöhe 220mm. Durchmesser 63.5mm.

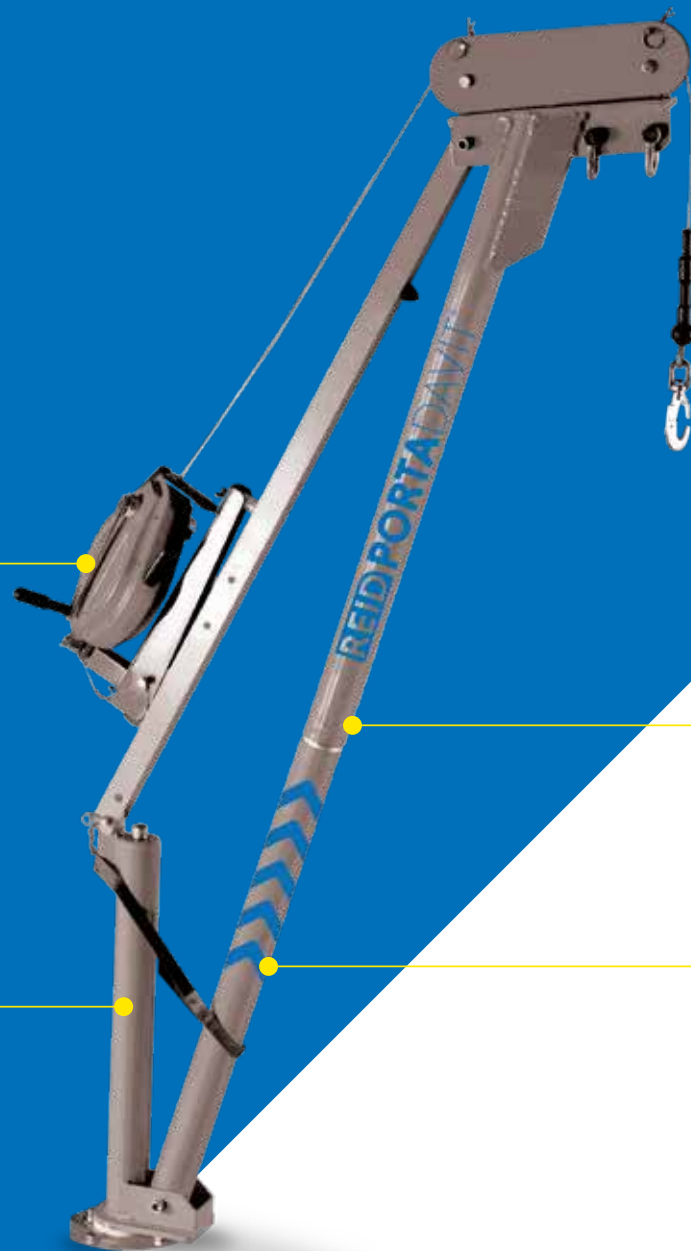
> PORTADAVIT®

Rotation possible à 360°
à pleine charge

Finition poudre époxy
pour une meilleure
résistance à l'usure

Peut être utilisé et assemblé par
une seule personne, aucun outil
n'est nécessaire

Incroyablement légère -
elle ne pèse que 24 kg



Notre **PORTADAVIT** est une solution légère et rapide à déployer affichant une CMU de 1000kg maximum et pouvant facilement être pivotée à 360° à pleine charge. Le système peut être utilisé par une seule personne et peut être utilisé à la fois pour le levage de marchandises et pour la sécurisation des personnes.

➤ Caractéristiques principales

- Certifié EN795 :2012 pour la sécurité de la personne
- Certifié ATEX
- Adapté pour le levage de marchandises et de personnel ;
 - CMU marchandises jusqu'à 1000kg
 - CMU personnel jusqu'à 300kg
- Facilité de montage avec une seule goupille, aucun outil nécessaire
- Rotation possible à 360° à pleine charge
- Réglage facile de la portée
- Le design et les sections sur mesure réduisent le poids, pour un transport très aisé

➤ Configurations

La **PORTADAVIT** est disponible dans une gamme de configurations standard. Elle peut également être personnalisée en fonction d'exigences spécifiques et évoluer grâce à des accessoires interchangeables (sous réserve de CMU compatible).

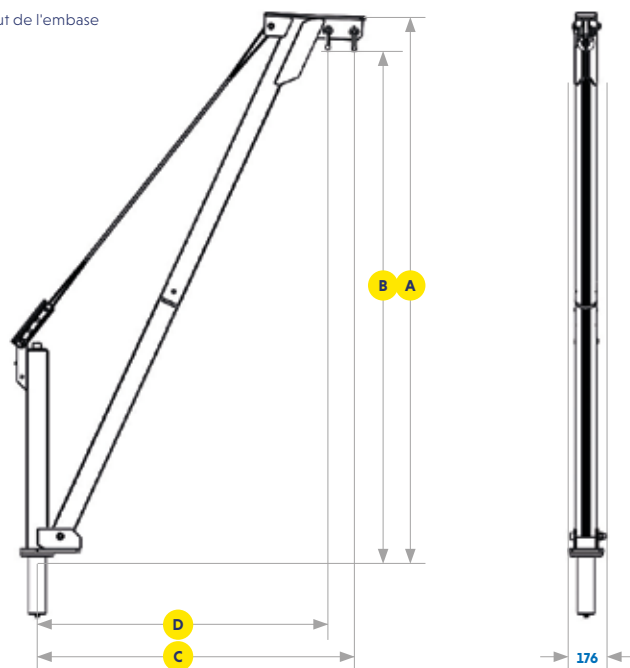


➤ Caractéristiques et performances

	500	1000
Accréditations, certifications et normes		
EN795 :2012	✓	✓
PD CEN / TS16415 :2013	x	✓
ASS/NZS 5532 :2013	✓	✓
Certifié ATEX [Zone 2]	✓	✓
Certifié ATEX [Zone 1]	En option	En option
IRATA	x	✓
Capacité		
Levage de marchandises (kg)	500	1000
Levage de personnel (kg)	250	300
Stop Chute (personnes)	1	2
Dimensions		
Portée maximale (mm)	1200	1200
Hauteur maximale de levage (mm)	2107	2100
Diamètre de la l'embase		
65 mm	✓	x
95 mm	x	✓
Options de l'embase		
Type supérieur	✓	✓
Type enterré	✓	✓
Type latéral	✓	✓
Type passerelle	✓	x
Type piédestal	✓	x
Extension d'embase	✓	x
Caractéristiques standard		
Anneaux de levage	✓	✓
Poids < 25 kg	✓	x
Options		
Adaptation treuil	En option	x
Finitions		
Anodisée	x	✓
Revêtement poudre époxy	✓	x
Boulonnerie inox 316SS	En option	En option
Spécifications marines	En option	En option

PORTADAVIT®500

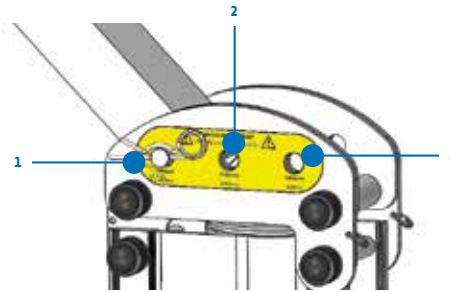
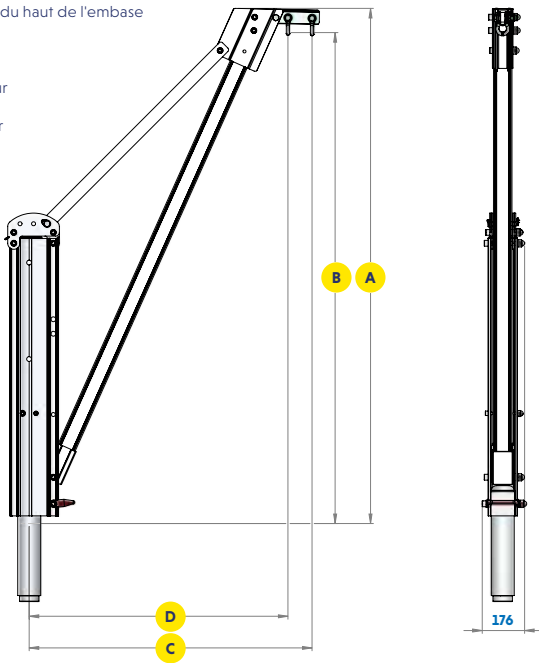
- A** Hauteur hors tout à partir du haut de l'embase
- B** Hauteur aux anneaux
- C** Portée à l'anneau extérieur
- D** Portée à l'anneau intérieur



CMU	Points d'ajustement de la portée	Dimensions (mm)			
		A	B	C	D
500kg	1	2036	1925	1200	1100
	2	2139	2028	1000	900
	3	2218	2107	800	700

PORTADAVIT®1000

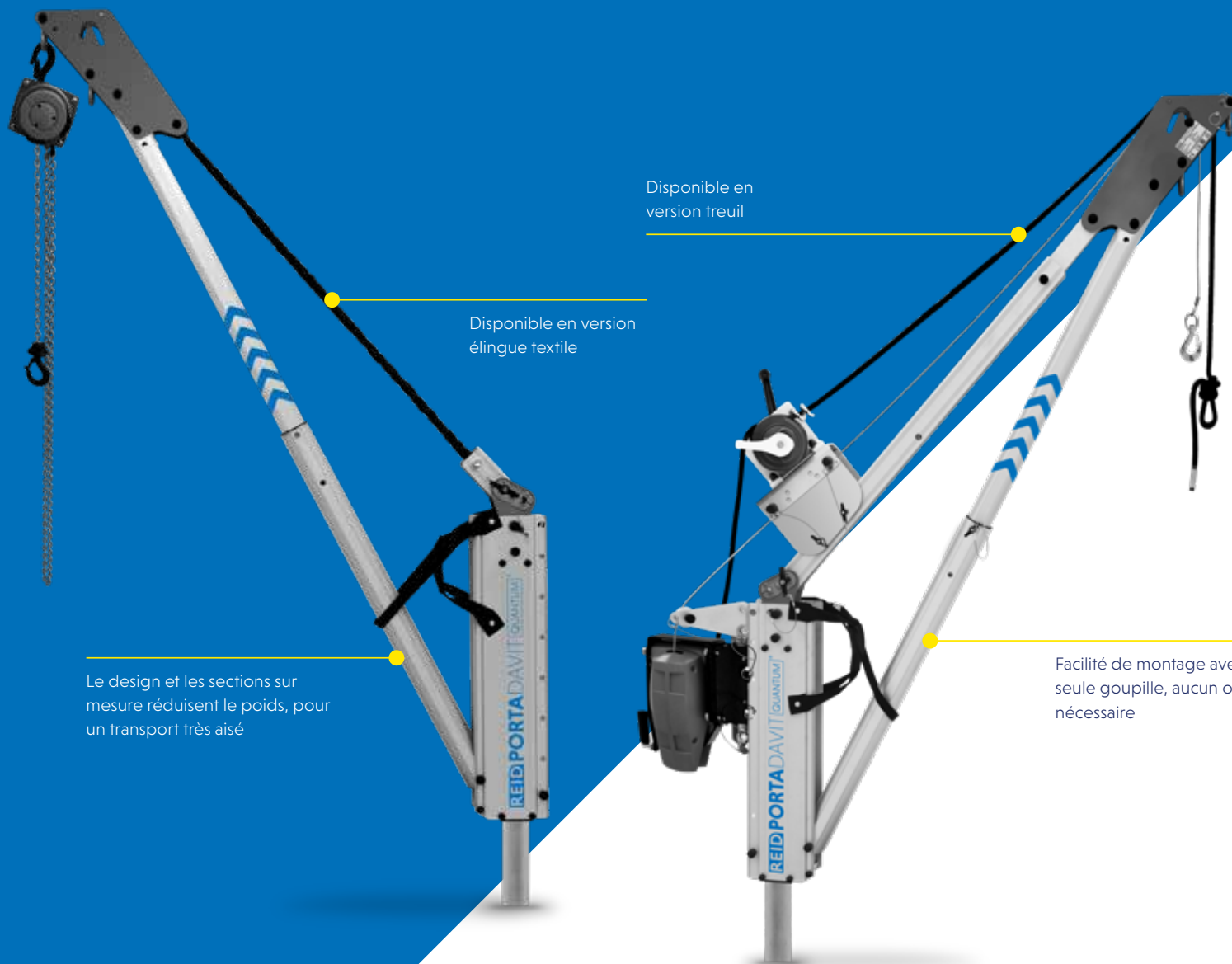
- A** Hauteur hors tout à partir du haut de l'embase
- B** Hauteur aux anneaux
- C** Portée à l'anneau extérieur
- D** Portée à l'anneau intérieur



CMU	Points d'ajustement de la portée	Dimensions (mm)				
		A	B	C	D	E
1000kg	1	2100	2000	1200	1100	1100
	2	2150	2050	1100	1000	1000
	3	2200	2100	1000	900	900

*Portées atteintes à ≈ 75% CMU

PORTADAVIT QUANTUM[®]



Disponible en version treuil

Disponible en version élingue textile

Le design et les sections sur mesure réduisent le poids, pour un transport très aisé

Facilité de montage avec une seule goupille, aucun outil nécessaire

Notre **PORTADAVIT^{QUANTUM}** est une solution légère rapidement déployable pour le levage de marchandises et la sécurisation des personnes. Ne pesant que 18.5kg, la potence peut être installée et manipulée facilement par une seule personne tout en conservant une capacité de levage de 600kg maximum.

➤ Caractéristiques principales

- Certifié EN795 :2012 pour la sécurité de la personne
- Certifié ATEX
- Adapté pour le levage de marchandises et de personnel ;
 - CMU marchandises jusqu'à 600kg
 - CMU personnel jusqu'à 300kg
- Facilité de montage avec une seule goupille, aucun outil nécessaire
- Rotation possible à 360° à pleine charge
- Conçue avec un insert universel compatible avec toutes les embases REID
- Réglage facile de la portée
- Le design et les sections sur mesure réduisent le poids, pour un transport très aisé

➤ Configurations

Le **PORTADAVIT^{QUANTUM}** est disponible en version à sangle et à treuil et peut être utilisé avec de nombreux accessoires de levage.



**CMU
DE 600 KG**



**MONTAGE PAR
1 PERSONNE**



**À PARTIR DE
18.5 KG EN
SAC**



**CERTIFIÉ
EN795**



**CERTIFIÉ
ATEX**

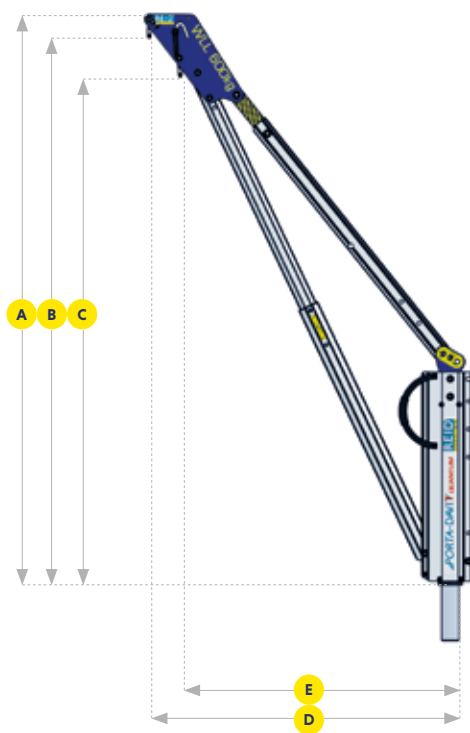
➤ Caractéristiques et performances

	PDQ 1	PDQ 2
Accréditations, certifications et normes		
EN795 :2012	✓	✓
ASS/NZS 5532 :2013	✓	✓
Certifié ATEX [Zone 2]	✓	✓
Certifié ATEX [Zone 1]	En option	En option
Capacité		
Levage de marchandises (kg)	600	500
Levage de personnel (kg)	300	250
Stop-chute (personnes)	1	1
Dimensions		
Portée maximale (mm)	1200	1500
Hauteur maximale de levage (mm)	2111	1957
Diamètre de la douille		
65 mm	✓	✓
Options de douille		
Type supérieur	✓	✓
Type enterré	✓	✓
Type latéral	✓	✓
Type passerelle	✓	✓
Type piédestal	✓	✓
Extension d'embase	✓	✓
Caractéristiques standard		
Un seul élément	✓	✓
Fixation pour adaptation accessoires multiples	✓	✓
Manille Points de levage	✓	✓
Poids < 25 kg	✓	✓
Options		
Adaptation treuil	✓	✓
Barre de rotation	✓	✓
Finitions		
Anodisée	✓	✓
Boulonnerie inox 316SS	En option	En option
Spécifications marines	En option	En option

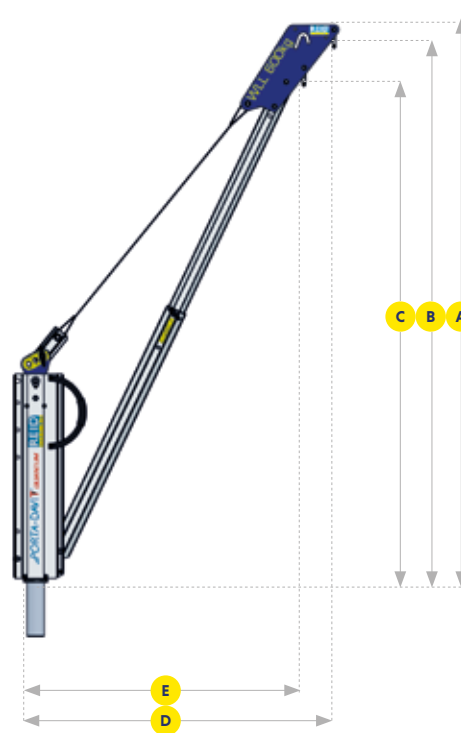
PORTADAVIT QUANTUM®

- A** Hauteur hors tout
- B** Hauteur à l'anneau extérieur
- C** Hauteur à l'anneau intérieur
- D** Portée à l'anneau extérieur
- E** Portée à l'anneau intérieur

AVEC TREUIL



AVEC ÉLINGUE



CMU	Points d'ajustement de la portée	Dimensions (mm)				
		A	B	C	D*	E*
600kg	1	2007	1935	1799	1200	1100
	2	2061	1989	1848	1100	1000
	3	2111	2039	1892	1000	900

CMU	Points d'ajustement de la portée	Dimensions (mm)				
		A	B	C	D*	E*
500kg	1	1837	1766	1647	1500	1400
	2	1899	1827	1703	1400	1300
	3	1957	1885	1755	1300	1200

*Portées atteintes à = 75% CMU



Embases et Extensions

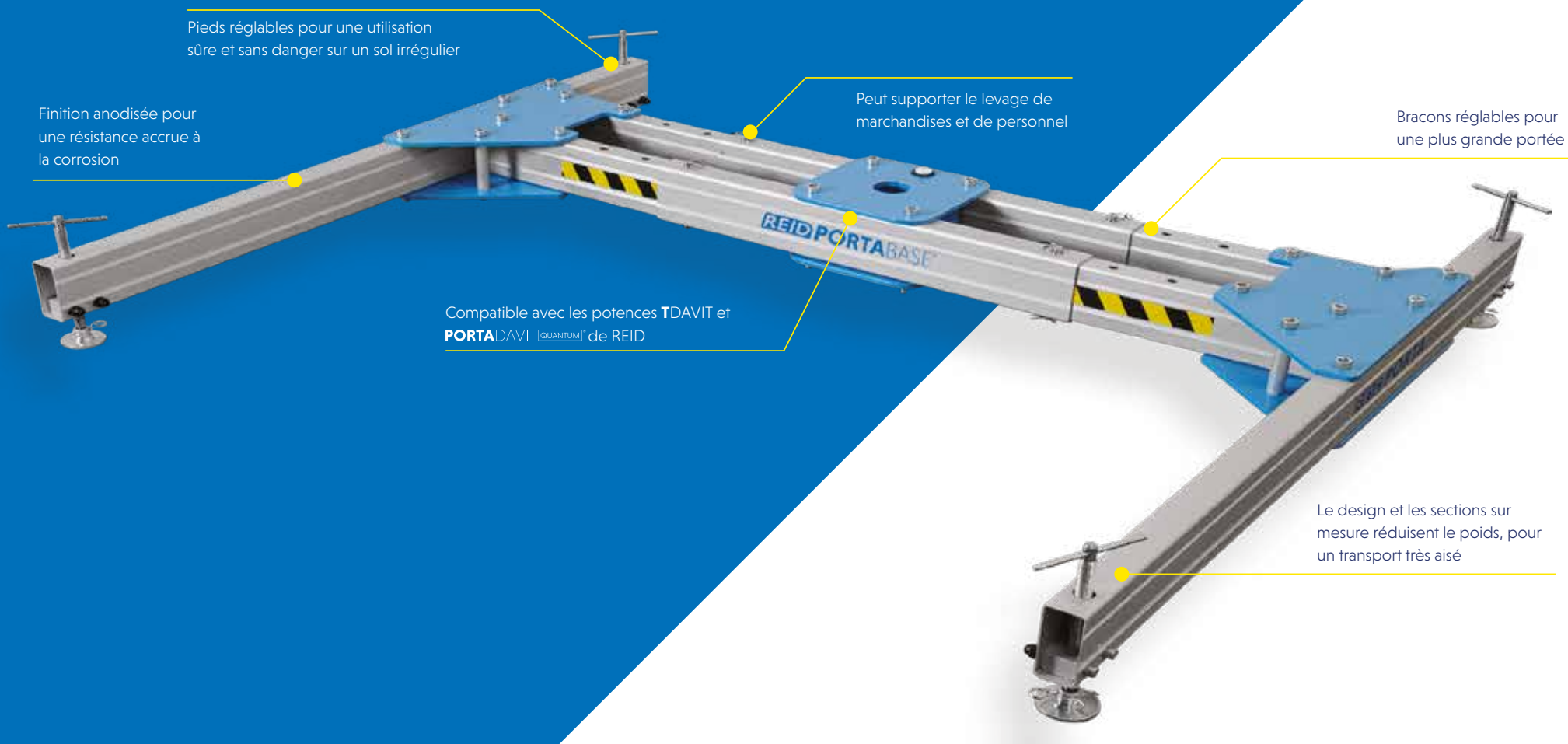
56 PORTABASE

66 Embases et Extensions d'embases





➤ PORTABASE® avec Socle en H



Le **PORTABASE** avec socle en H est composée de trois éléments . Facile à démonter en vue de son transport , il est conçu pour utiliser les potences **TDAVIT** et **PORTADAVIT QUANTUM**® dans les situations où il est impossible d'installer une embase fixe .

Le **PORTABASE** avec socle en H permet le levage de marchandises jusqu'à 600 kg, l'accès aux espaces confinés , ainsi que le travail en hauteur , y compris en tant que point d'ancrage pour les dispositifs antichutes.

➤ Caractéristiques principales

- Certifié EN795 :2012 pour la sécurité de la personne
- Peut servir au levage de marchandises et de personnel ;
 - CMU marchandises jusqu'à 600kg
 - CMU personnel jusqu'à 300kg
- Se compose de 3 éléments démontables pour un transport facile
- Conçu pour être monté aisément grâce aux goupilles ; pas de sections boulonnées, aucun outil nécessaire
- Bracons détachables facilitant le transport
- Pieds réglables conçus pour favoriser le bon fonctionnement du dispositif sur tout terrain accidenté
- Compatible avec les potences **TDAVIT** et **PORTADAVIT QUANTUM**®
- Finition propre et anodisée pour une meilleure résistance à la corrosion
- Le design et les sections sur mesure réduisent le poids, pour un transport très aisé



**CMU
DE 600KG**



**MONTAGE 1-2
PERSONNES**



**3 ÉLÉMENTS
MANIABLES**



CERTIFIÉ EN 795

➤ Caractéristiques et performances

SOCLE EN H

Accréditations, certifications et normes

EN795 :2012	✓
ANSI Z359.18-17	✓
Certifié ATEX [Zone 2]	En option
IRATA	✓

Capacité

Levage de marchandises (kg)	600
Levage de personnel (kg)	300
Stop-chute (personnes)	1
Portée maximale (mm)	800

Dimensions

Largeur minimale de la base (mm)	1 430
Largeur maximale de la base (mm)	1 830
Hauteur minimale de la base (mm)	217
Hauteur maximale de la base (mm)	332
Longueur totale (mm)	1 600

Produits compatibles

Porta Davit Quantum (avec certaines restrictions)	✓
Porta Davit Quantum (1)	x
Porta Davit Quantum (2)	x
T Davit (avec manille)	✓
T Davit (avec treuil)	✓
T Davit (avec double treuil)	✓

Caractéristiques standard

Pieds réglables	✓
Poids de chaque élément < 25 kg	✓
Aucun outil requis	✓

Finitions

Anodisée	✓
Boulonnerie inox 316SS	En option
Spécifications marines	En option

➤ PORTABASE® à Contrepoids

Pieds réglables pour une utilisation sûre et sans danger sur un sol irrégulier

Panier de contrepoids détachable et pliable avec roues pivotantes à frein

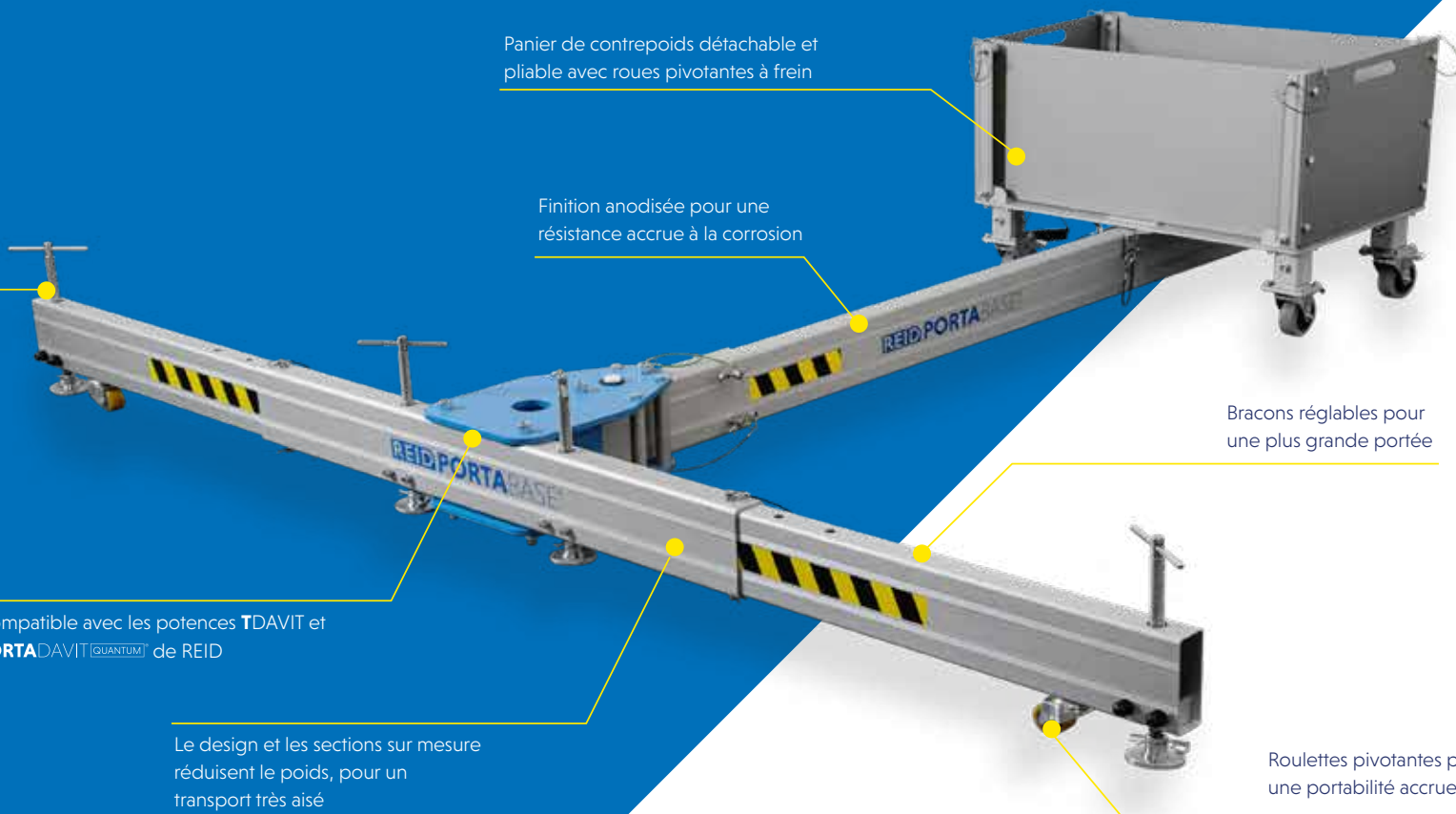
Finition anodisée pour une résistance accrue à la corrosion

Bracons réglables pour une plus grande portée

Compatible avec les potences TDAVIT et PORTADAVIT QUANTUM de REID

Le design et les sections sur mesure réduisent le poids, pour un transport très aisé

Roulettes pivotantes pour une portabilité accrue



Le **PORTABASE** à Contrepoids est composé de cinq éléments portables. Facile à démonter en vue de son transport, il est conçu pour utiliser les potences **TDAVIT** et **PORTADAVIT** ^{QUANTUM} dans les situations où il est impossible d'installer une embase fixe. Ce produit est rapide et facile à mettre en place sans aucun outil.

Le **PORTABASE** à Contrepoids permet le levage de marchandises jusqu'à 600 kg, l'accès aux espaces confinés, ainsi que le travail en hauteur, y compris en tant que point d'ancrage pour les dispositifs antichutes

➤ Caractéristiques principales

- Certifié EN795 :2012 pour la sécurité de la personne
- Adapté pour le levage de marchandises et de personnel ;
 - CMU marchandises jusqu'à 600kg
 - CMU personnel jusqu'à 300kg
- Se compose de 5 éléments démontables pour un transport et un rangement faciles
- Conçu pour être monté aisément grâce aux goupilles ; pas de sections boulonnées, aucun outil nécessaire
- Bracons détachables et nacelle rabattable facilitant le transport
- Pieds réglables conçus pour favoriser le bon fonctionnement du dispositif sur tout terrain accidenté
- Roulettes pivotantes de série
- Compatible avec les potences **TDAVIT** et **PORTADAVIT** ^{QUANTUM}
- Finition propre et anodisée pour une meilleure résistance à la corrosion
- Utilisation de poids (pose manuelle) de 20 kg pour la nacelle, réduisant ainsi les risques de manutention
- Le design et les sections sur mesure réduisent le poids, pour un transport très aisé



**CMU
DE 600KG**



**MONTAGE
PAR
1-2 PERSONNES**



**5 ÉLÉMENTS
PORTABLES**



CERTIFIÉ EN 795

➤ Caractéristiques et performances

CONTREPOIDS

Accréditations, certifications et normes

EN795 :2012	✓
ANSI Z359.18-17	✓
Certifié ATEX [Zone 2]	En option
IRATA	✓

Capacité

Levage de marchandises (kg)	600
Levage de personnel (kg)	300
Stop-chute (personnes)	1
Portée maximale (mm)	1 200

Dimensions

Largeur minimale de la base (mm)	2 320
Largeur maximale de la base (mm)	2 720
Hauteur minimale de la base (mm)	240
Hauteur maximale de la base (mm)	332
Longueur totale (mm)	2 415

Produits compatibles

Porta Davit Quantum (avec certaines restrictions)	✓
Porta Davit Quantum (1)	✓
Porta Davit Quantum (2)	X
T Davit (avec manille)	✓
T Davit (avec treuil)	✓
T Davit (avec double treuil)	✓

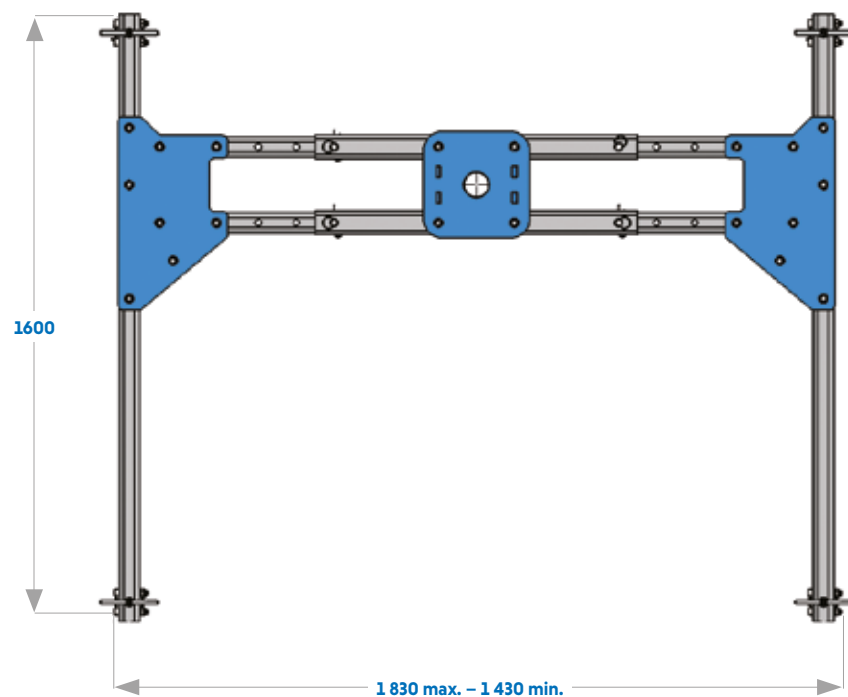
Caractéristiques standard

Pieds réglables	✓
Poids de chaque élément < 25 kg	✓
Aucun outil requis	✓
Roulettes pivotantes	✓

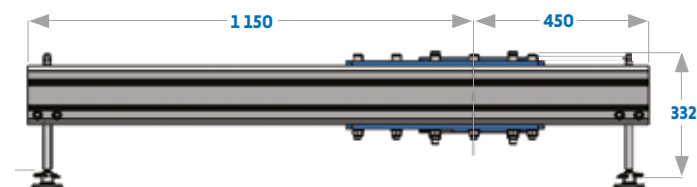
Finitions

Anodisée	✓
Boulonnerie inox 316SS	En option
Spécifications marines	En option

PORTABASE® avec Socle en H



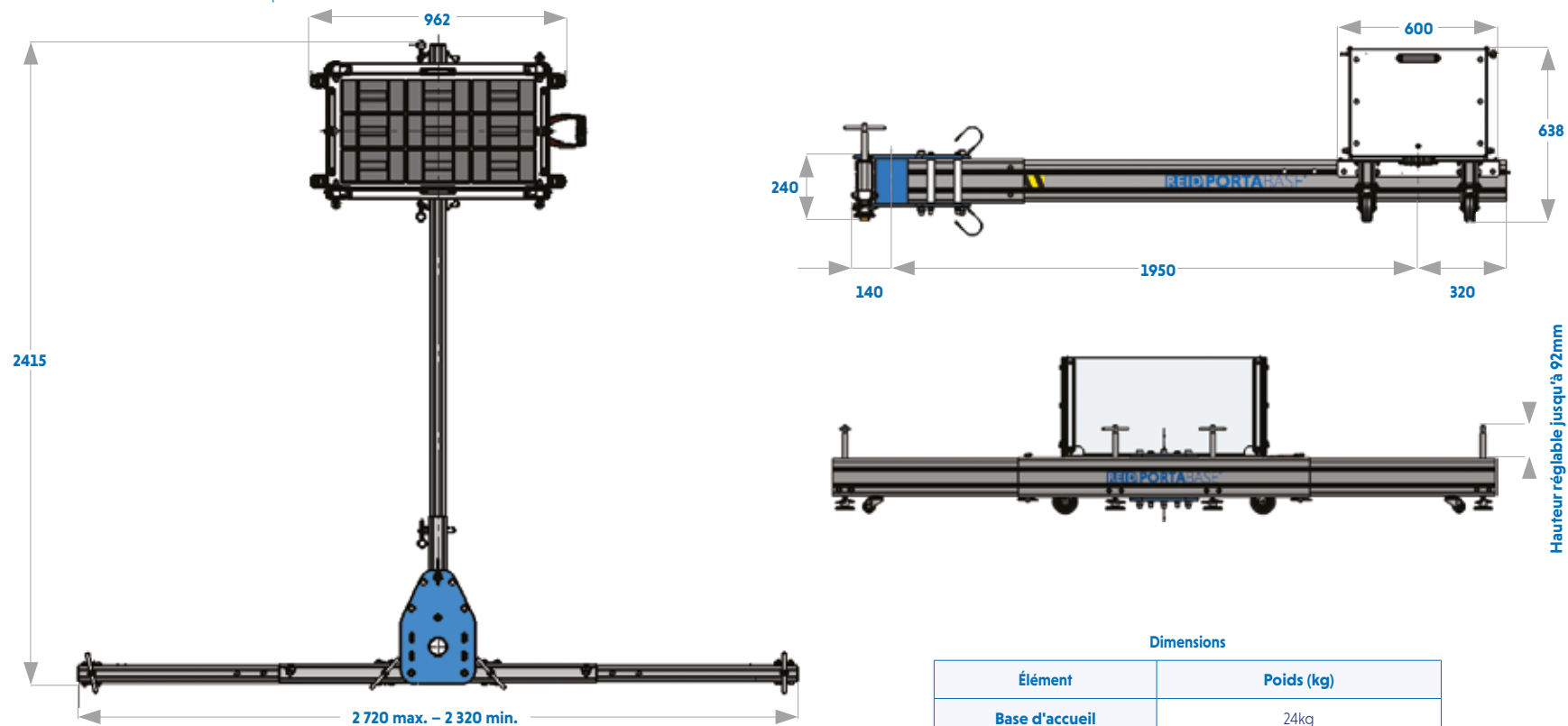
Référence	Description
PBH00001	PORTABASE avec Socle en H standard – portée maximale de potence limitée à 800 mm



Dimensions

Élément	Poids (kg)
Base d'accueil	18,5kg
Groupe jambe (unité)	22,5kg
Poids total	63,5kg

PORTABASE® à Contrepoids



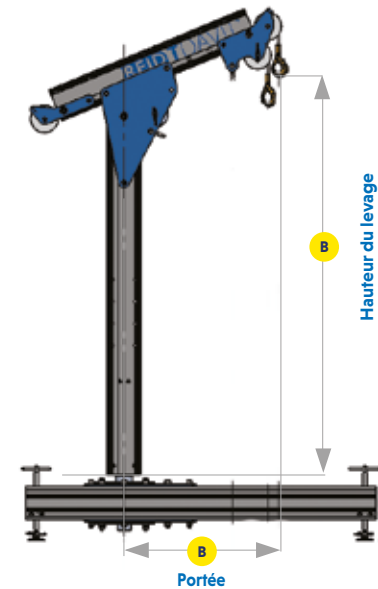
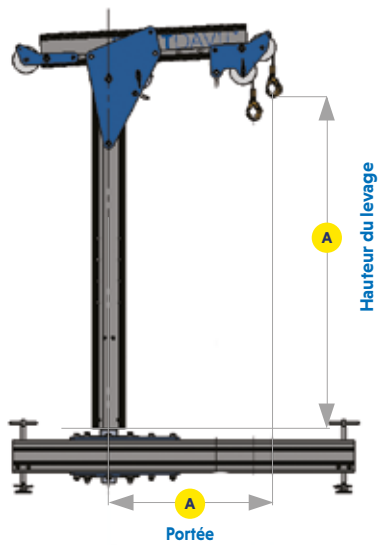
Référence	Description
PBCB00001	PORTABASE à Contrepoids standard – portée maximale de potence limitée à 1200 mm

RAHW00001	Poids (1 x 20 kg)
RAHW00003	Jeu de poids de 360 kg (18 x 20 kg)
RAHW00004	Jeu de poids de 540 kg (27 x 20 kg)

Dimensions

Élément	Poids (kg)
Base d'accueil	24kg
Groupe jambe (unité)	5kg
Jambe centrale	6kg
Panier de contrepoids (vide)	38kg
Poids total	78kg

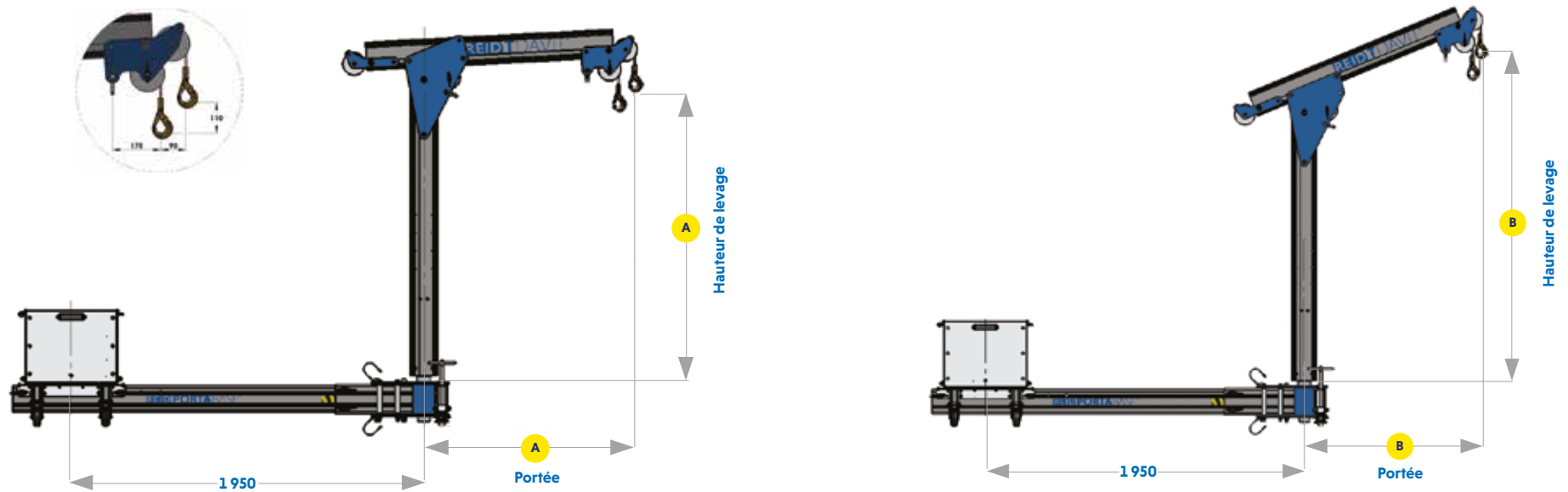
PORTABASE® avec Socle en H | TDAVIT® avec double treuil



RÉFÉRENCE	HAUTEUR DE LEVAGE (MM)		PORTÉE (MM)		CMU			POIDS (KG)
	Position A	Position B	Position A	Position B	Marchandises (kg)	Personnel (kg)	Arrêt de chute	
TDDWA3A0	1290	1540	800	740	600	300	1 personne	34
TDDWA4A0	1605	1855	800	740	600	300	1 personne	36
TDDWA5A0	1915	2165	800	740	600	300	1 personne	39

*Portées atteintes à = 75% CMU

PORTABASE® à Contrepoids | TDAVIT® avec double treuil

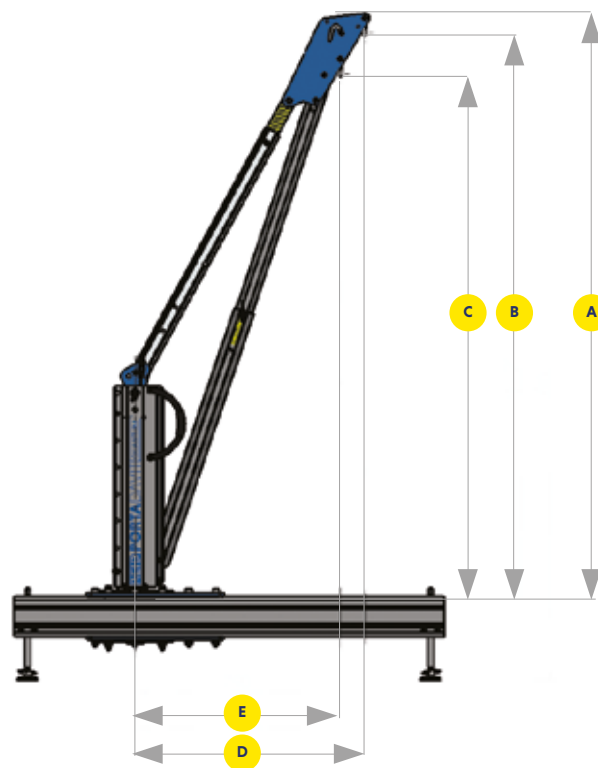


RÉFÉRENCE	HAUTEUR DE LEVAGE (MM)		PORTÉE (MM)		CMU			POIDS (KG)
	Position A	Position B	Position A	Position B	Marchandises (kg)	Personnel (kg)	Arrêt de chute	
TDDWA3A0	1290	1540	800	740	600	300	1 personne	34
TDDWA3A1	1300	1615	1000	925	500	250	1 personne	35
TDDWA3A2	1310	1690	1200	1110	400	200	1 personne	36
TDDWA4A0	1605	1855	800	740	600	300	1 personne	36
TDDWA4A1	1615	1930	1000	925	500	250	1 personne	37
TDDWA4A2	1625	2005	1200	1110	400	200	1 personne	38
TDDWA5A0	1915	2165	800	740	600	300	1 personne	39
TDDWA5A1	1925	2240	1000	925	500	250	1 personne	40
TDDWA5A2	1935	2315	1200	1110	400	200	1 personne	41

*Portées atteintes à =75% CMU

PORTABASE® avec Socle en H | PORTADAVIT QUANTUM®

- A** Hauteur hors tout
- B** Hauteur à la manille extérieure
- C** Hauteur à la manille intérieure
- D** Portée à la manille extérieure
- E** Portée à la manille intérieure



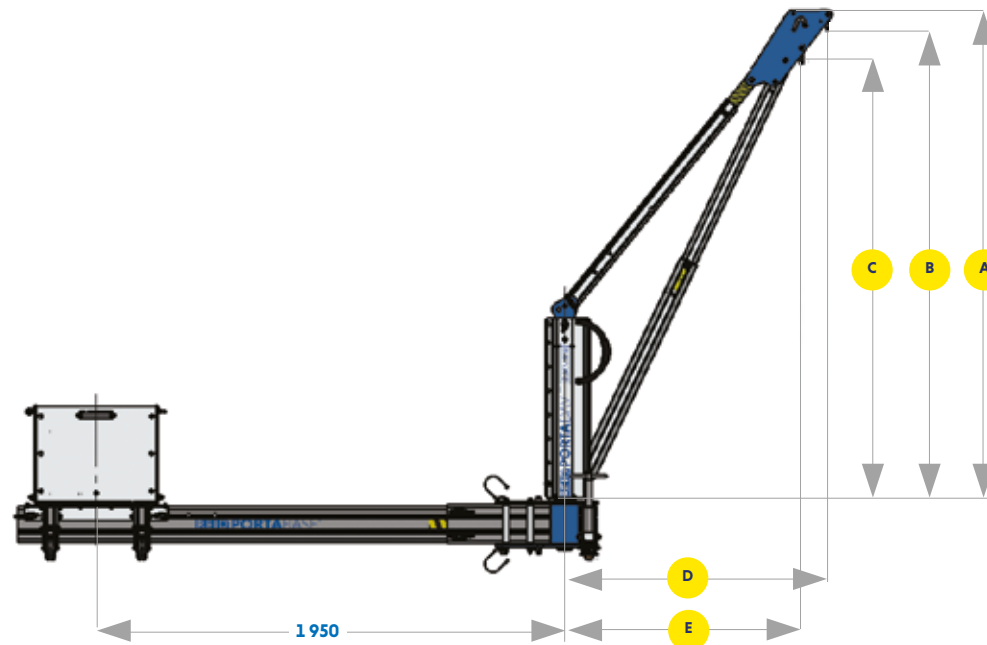
DIMENSIONS (MM)

RÉFÉRENCE	CMU MARCH. (KG)	CMU PERSONNEL (KG)	ARRÊT DE CHUTE	POINTS DE RÉGLAGE DE LA PORTÉE	A	B	C	D*	E*
PDQR	600	300	1 personne	1	2 150	2 078	1 928	800	700

*Portées atteintes à ≈ 75% CMU

PORTABASE® à Contrepoids | PORTADAVIT QUANTUM®

- A** Hauteur hors tout
- B** Hauteur à la manille extérieure
- C** Hauteur à la manille intérieure
- D** Portée à la manille extérieure
- E** Portée à la manille intérieure



DIMENSIONS (MM)

RÉFÉRENCE	CMU MARCH. (KG)	CMU PERSONNEL (KG)	ARRÊT DE CHUTE	POINTS D'AJUSTEMENT DE PORTÉE	A	B	C	D*	E*
PDQRW	600	300	1 personne	1	2 150	2 078	1 928	800	700
PDQ1W PDQ1S	400	200	1 personne	1	2 007	1 935	1 799	1 200	1 100
	450	225		2	2 061	1 989	1 848	1 100	1 000
	500	250		3	2 111	2 039	1 892	1 000	900

*Portées atteintes à = 75% CMU

➤ Embases et extensions d'embase

Nous fabriquons toute une gamme d'embases standard adaptées à une grande variété de supports de fixation (sous réserve de l'approbation d'un ingénieur). Elles sont disponibles en aluminium, en acier galvanisé, en acier inoxydable 316L passivé et peuvent si besoin, être peintes en jaune. Sur demande, nous pouvons également fabriquer des produits et des embases sur mesure.



➤ Embases

➤ Type enterré

Avec picots : pour être coulé dans le béton

Sans picots : pour intégration après carottage dans le béton existant (fixation par résine), couvercle inclus.

➤ Type supérieur

Conçue pour être boulonnée sur dalle béton ou sur les structures en acier.

Cette embase est fournie avec couvercle.

➤ Type latéral

Conçue pour fixation sur paroi verticale. Contre-plaque disponible si besoin de renfort.

➤ Type Passerelle

À boulonner sur les structures en acier.

Conçu pour s'adapter aux caillebotis ou au ras de charpente métallique.

➤ Personnalisé

Des solutions sur mesure peuvent être développées pour les installations atypiques. Pour discuter de vos besoins spécifiques.

Poids

Type de d'embases	Diamètre (mm)	Acier galvanisé (kg)	Aluminium (kg)	Acier inoxydable (kg)
Type Passerelle	65	19	7	19
Type latéral	65	13	6	17
Type latéral	95	31	-	31
Type supérieur	65	13	9	17
Type supérieur	95	30	-	31
Type enterré	65	5	-	4
Type enterré	95	9	-	9

Embases



Type enterré



Type Passerelle



Type latéral



Type supérieur

Hauteur de levage : +264mm

➤ Extensions d'embases

Nos extensions d'embases sont conçues pour obtenir une hauteur de levage supplémentaire afin de passer par-dessus les obstacles, les garde-corps ou les murs et sont compatibles avec les embases/inserts de 65mm.

Fabriquées en alliage d'aluminium léger, avec des poignées pour le transport, elles sont conçues pour être faciles à utiliser. Il suffit de les insérer dans l'embase existante et d'insérer une TDAVIT ou PORTADAVIT standard.

Nos extensions d'embases sont disponibles en trois tailles standard :

- 500mm
- 800mm
- 1100mm

Elles peuvent également être personnalisées pour répondre aux besoins spécifiques de nos clients.

*Lors de la fixation des embases aux structures, les clients doivent toujours demander conseil à un ingénieur qualifié pour s'assurer que la structure est capable de supporter les charges requises.

Caractéristiques principales

- Utilisation possible avec des potences REID avec inserts de 65mm associés à des embases fixes de 65mm
- Augmente la hauteur à l'anneau de levage de 500mm, 800mm ou 1100mm, en standard
- Portable et léger avec poignées de transport
- Fonctionnalités assurant une utilisation en toute sécurité
- Sans entretien
- Conforme aux normes de la manutention

Type d'embases	Hauteur (mm)	Aluminium (kg)
Piédestal	500	17
Piédestal	800	19
Piédestal	1100	19
Extension d'embase	500	12
Extension d'embase	800	15
Extension d'embase	1100	17



Piédestal

Hauteur de levage :
+500mm



Piédestal

Hauteur de levage :
+800mm



Piédestal

Hauteur de levage :
+1100mm



SE500

Hauteur de levage :
+500mm



SE800

Hauteur de levage :
+800mm



SE1100

Hauteur de levage :
+1100mm

Extensions

Avis de non-responsabilité : toutes les embases et extensions Reid ont été conçues, développées et testées pour une utilisation en toute sécurité avec les équipements Reid et constituent un élément à part entière de l'intégrité de l'ensemble du système. En cas d'utilisation d'embases tierces, la déclaration de conformité et d'incorporation de REID Lifting sur les produits est nulle, c'est-à-dire que la responsabilité du système incombe alors au client.



> Personnalisation

Chez REID Lifting, nous comprenons les exigences uniques auxquelles nos clients sont confrontés. Nous proposons donc toute une gamme de solutions personnalisées pour les aider à atteindre leurs objectifs opérationnels de manière efficace et en toute sécurité.

Des portiques et potences conçus sur mesure aux embases et accessoires, notre équipe d'ingénieurs hautement expérimentés peut vous assister dans la conception et le développement de solutions sur mesure pour vos applications spécifiques.



> Gamme étendue

En plus des équipements présentés dans cette brochure, nous proposons également une gamme plus étoffée, allant des configurations complexes de portiques aux différents type de potences **TDAVIT**.

Pour plus d'informations sur nos autres gammes et nos solutions personnalisées, veuillez contacter notre équipe REID Lifting ou envoyer un e-mail à contact@reidlifting.fr





> Contact

REID Lifting France

P.A. de Kerboulard
13, Rue Gutenberg
56250 Saint-Nolff
France

- > +33 (0)297 53 32 99
- > +33 (0)297 53 04 86 (Fax)
- > contact@reidlifting.fr
- > reidlifting.fr

REID Lifting

Unit 1, Wyeview,
Newhouse Farm Industrial Estate,
Chepstow, Monmouthshire,
NP16 6UD, United Kingdom

- > +44 (0)1291 620 796
- > enquiries@reidlifting.com
- > reidlifting.com

REID Lifting Inc

7900 International
Drive,
Suite 300,
Bloomington,
MN 55425,
USA

- > +1-(888)-721-6411
- > info@reidlifting.com
- > us.reidlifting.com

Toutes les informations contenues dans ce document sont protégées par les droits d'auteur de REID Lifting Ltd. Tous les noms de sociétés et de produits sont protégés par une marque de commerce et un nom commercial et tous les droits de propriété intellectuelle des produits REID sont protégés par des brevets, des brevets en instance et/ou des droits de dessins ou modèles.



Imprimé à l'aide de procédés et de matériaux respectueux de l'environnement.

REIDLIFTING.FR