



 **PORTAGANTRY** RAPIDE[®]

Ce produit est breveté

REIDLIFTING.FR

Notre **PORTAGANTRY**^[RAPIDE] unique et innovant est un portique en aluminium pliable et réglable en hauteur conçu pour un déploiement ultra rapide. Il offre une capacité de levage impressionnante pouvant atteindre 1000kg. Ce système peut être monté et démonté par une seule personne en une minute sans aucun outil. Le **PORTAGANTRY**^[RAPIDE] est la solution parfaite pour les applications en espaces confinés grâce à ses caractéristiques uniques et sa capacité à lever du matériel et du personnel.

➤ Caractéristiques principales

- Certifié EN795 :2012 pour la sécurité de la personne
- Certifié ATEX
- Adapté pour le levage de marchandises et de personnel ;
 - CMU marchandises jusqu'à 1000kg
 - CMU personnel jusqu'à 500kg
- Jusqu'à 3 personnes assujetties pour les applications de protection contre les chutes
- Roue intégrée pour faciliter le transport en position repliée
- Disponible en 3 versions réglables en hauteur (jusqu'à 2,9 m à l'anneau de levage)
- Possibilité d'adapter des poutres jusqu'à 4 mètres de longueur
- Anodisé pour une résistance accrue à la corrosion
- Le design et les sections sur mesure réduisent le poids, pour un transport très aisé

➤ Configurations

Le **PORTAGANTRY**^[RAPIDE] est disponible en différentes configurations et peut être personnalisé en fonction des besoins spécifiques (selon la CMU nominale).



**CMU DE
250-1000 KG**



**MONTAGE
1-2 PERSONNES**



**33-45 KG
STOCKAGE
COMPACT**



**CERTIFIÉ
EN795**



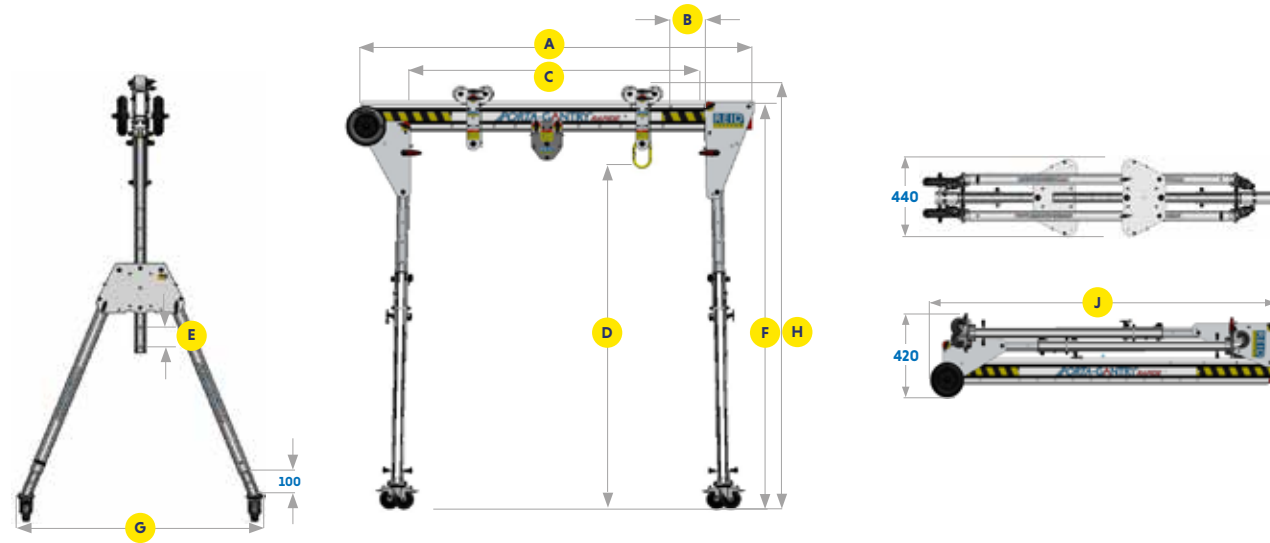
**CERTIFIÉ
ATEX**

➤ Caractéristiques et performances

	PGR500	PGR1000
Accréditations, certifications et normes		
EN795 :2012	✓	✓
PD CEN / TS16415 :2013	✓	✓
ANSI Z359.18-17	✓	✓
ASS/NZS 5532 :2013	✓	✓
Certifié ATEX [Zone 2]	✓	✓
Certifié ATEX [Zone 1]	En option	En option
IRATA	✓	✓
Capacité		
Levage de marchandises (kg)	500	1000
Levage de personnel (kg)	250	500
Stop chute (personnes)	3	3
Dimensions		
Hauteur minimale à l'anneau (HOL) (mm)	1450	1430
Hauteur maximale à l'anneau (HOL) (mm)	2920	2880
Options de poutre		
2,0m	✓	✓
2,3m	✓	✗
3,0m	✗	✓
4,0m	✓	✓
Options du chariot		
À anneau	✓	✓
Hauteur réduite	✓	✓
À poulie	✓	✓
Caractéristiques		
Adaptation treuil	✓	✓
Réglage en hauteur des pieds [100 mm]	✓	✓
Pliable	✓	✓
Roue de transport	✓	✓
Montage < 60 s	✓	✓
Finitions		
Anodisée	✓	✓
Boulonnerie inox 316SS	En option	En option
Spécifications marines	En option	En option

PORTAGANTRY^{RAPIDE} 250-500

- A** Longueur de la poutre
- B** Réglage de la poutre
- C** Translation du chariot
- D** Hauteur à l'anneau de levage
- E** Ajustement en hauteur
- F** Hauteur hors tout de la poutre
- G** Largeur des pieds
- H** Hauteur hors tout
- J** Dimensions du système plié



Dimensions (mm)

CMU

Poids unitaire

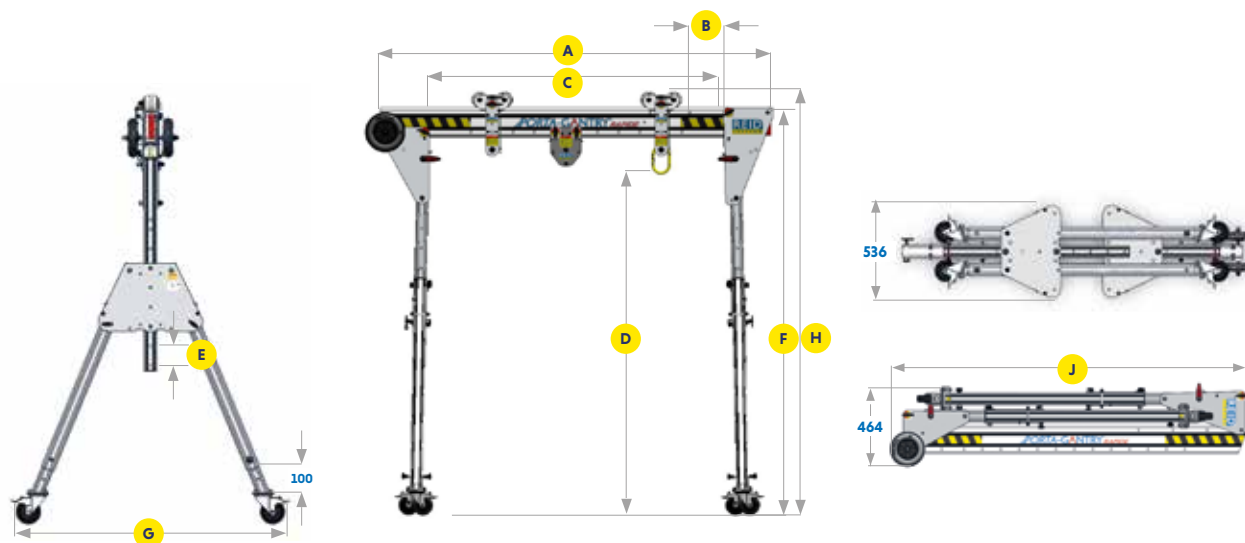
	A Longueur poutre	B	CMin	CMax	DMin	DMax	E	FMin	FMax	G	HMin	HMax	J	Capacité marchandises (kg)	Capacité Stop-chute** Nombre de personne(s)	Levage de personnel** (kg)	(kg)
PGRS20	2000	2 x 200	1100	1500	1450	2050	6 x 100	1776	2376	1158	1856	2456	2080	500	3	250	37
PGRS23	2300	3 x 200	1200	1800									2380	400	2	200	38
PGRS40	4000	3 x 200	2900	3500									4080	250	1	125	43
PGRM20	2000	2 x 200	1100	1500	1454	2154	7 x 100	1780	2480	1215	1860	2560	2080	400	2	200	38
PGRM23	2300	3 x 200	1200	1800									2380				400
PGRM40	4000	3 x 200	2900	3500									4080	250	1	125	44
PGRT20*	2000	2 x 200	665	1065	1928	2928	10 x 100	2254	3254	1586	2334	3334	2645	250	1	125	42
PGRT23*	2300	3 x 200	765	1365									2380				43
PGRT40*	4000	3 x 200	2465	3065									4080				48

*Butées de chariot montées sur poutre **Classification conformément aux normes européennes. Contactez REID pour d'autres normes.

PORTAGANTRY[®] RAPIDE[®] 1000

PGR/DS/FR/V3/03/2021

- A** Longueur de la poutre
- B** Réglage de la poutre
- C** Translation du chariot
- D** Hauteur à l'anneau de levage
- E** Ajustement en hauteur
- F** Hauteur hors tout de la poutre
- G** Largeur des pieds
- H** Hauteur hors tout
- J** Dimensions du système plié



Dimensions (mm)

CMU

Poids unitaire

	A Longueur poutre	B	CMin	CMax	DMin	DMax	E	FMin	FMax	G	HMin	HMax	J	Capacité marchandises (kg)	Capacité Stop-chute** Nombre de personne(s)	Levage de personnel** (kg)	(kg)
PGR1TS20	2000	2 x 200	1102	1502	1430	1930	5 x 100	1822	2322	1270	1904	2404	2077	1000	3	500	52
PGR1TS30	3000	3 x 200	1902	2502									3077	1000	3	500	57
PGR1TS40	4000	3 x 200	1902	3502									4077	1000	3	500	61
PGR1TM20	2000	2 x 200	1102	1502	1740	2440	7 x 100	2061	2761	1484	2143	2843	2200	1000	3	500	56
PGR1TM30	3000	3 x 200	1902	2502									3077	1000	3	500	60
PGR1TM40	4000	3 x 200	2900	3502									4077	1000	3	500	65
PGR1TT20*	2000	2 x 200	665	1065	1980	2880	9 x 100	2301	3201	1698	2383	3283	2830	1000	3	500	60
PGR1TT30*	3000	3 x 200	1465	2065									3077	1000	3	500	64
PGR1TT40*	4000	3 x 200	2465	3065									4077	1000	3	500	69

*Butées de chariot montées sur poutre **Classification conformément aux normes européennes. Contactez REID pour d'autres normes.

Toutes les informations contenues dans ce document sont protégées par les droits d'auteur de REID Lifting Ltd. Tous les noms de sociétés et de produits sont protégés par une marque de commerce et un nom commercial et tous les droits de propriété intellectuelle des produits REID sont protégés par des brevets, des brevets en instance et/ou des droits de dessins ou modèles.



Imprimé à l'aide de procédés et de matériaux respectueux de l'environnement.

REID Lifting France

P.A de Kerboulard
13, Rue Gutemberg
56250 Saint-Nolff
France

- +33 (0)297 53 32 99
- +33 (0)297 53 04 86 (Fax)
- contact@reidlifting.fr
- reidlifting.fr