



PORTAGANTRY RAPIDE™

➤ Manuel de montage et d'utilisation

> Table des matières

Utilisation normale 4

Usage prévu
Inspection initiale
Inspection préutilisation
Capacité maximale
Gamme de températures
Remarques pour une utilisation normale
Avertissements
Protection contre les chutes
Remarques complémentaires
pour une utilisation normale
Avertissements
IRATA

Inspection et entretien 8

Inspections périodiques
Entretien et réparation
Stockage et transport

ATEX 9

ATEX
Classification (zone 2)
Classification (zone 1)
Formation d'étincelles
Électricité statique
Inspection, entretien et réparation

Remarque 11

Consignes de montage 12

Dimensions 20

Qualité et sécurité 22

Règlements, normes et directives
Accréditations
Conformité européenne (CE) & UK Conformity
Assessed [UKCA]
Prix Queen's Award for Enterprise
Essais
Langue
Droits de propriété intellectuelle sur les produits

Étiquetage du produit 26

Journal d'inspection 27

Légèreté. Portabilité. **Sécurité.**

Veillez lire attentivement les consignes et les conseils fournis ci-après avant d'utiliser ou de faire fonctionner le système.

Ils fournissent des informations importantes sur la manière de manipuler et d'utiliser le système de façon sûre et efficace afin d'éviter tout danger, de réduire les coûts de réparation et les temps d'arrêt, ainsi que d'augmenter la fiabilité et la durée de vie du système.

Ils portent sur :

- l'utilisation, dont la préparation du système, la recherche de panne durant l'utilisation du système et le nettoyage ;
- l'entretien, l'inspection et la réparation ;
- le transport.

Il incombe à l'utilisateur final de respecter les normes et la législation applicables en matière de santé, de sécurité et de prévention des accidents dans les différents pays où il est implanté et dans la région où le système est utilisé. Il incombe également à l'utilisateur ou à la personne compétente de s'assurer que toute personne travaillant avec le matériel possède les aptitudes médicales et physiques nécessaires. Un plan de secours doit également être mis en place pour toute urgence pouvant survenir durant l'utilisation du système. Le présent document fait partie intégrante de l'évaluation des risques et de la fiche méthodologique requises pour chaque système de levage, ces deux documents prévalant sur tout autre.

➤ Utilisation normale

Usage prévu

Ce produit a été conçu pour servir au levage de marchandises et de personnes, ainsi que pour fournir un accès par corde et un point d'ancrage de sécurité destiné à prévenir les chutes.

Tous les utilisateurs de ce produit doivent posséder les aptitudes médicales et physiques nécessaires, ainsi qu'être parfaitement formés et compétents pour l'assembler et l'utiliser en toute sécurité.

Inspection initiale

Ce produit doit être inspecté par une personne compétente avant sa première mise en service. L'inspection initiale a pour but de vérifier que la structure est sûre et qu'elle n'a pas été endommagée à la suite d'un montage, d'un transport ou d'un stockage inapproprié.

Inspection préutilisation

Avant de commencer à travailler, le montage et tous les éléments porteurs du produit doivent être vérifiés visuellement afin de repérer tout défaut visible. Vérifiez plus particulièrement que les bords ne sont pas cabossés, qu'il n'y a ni usure ni trous de boulon allongés et que le chariot se déplace sans à-coups le long de la poutre.

Capacité maximale

Levage de marchandises : ce produit a été conçu pour lever et abaisser des charges pesant jusqu'à sa capacité de charge. Ne dépassez pas la charge utile indiquée sur le produit.

Levage de personnel : pour le levage de personnel, la limite de charge totale est réduite de moitié afin que le coefficient de sécurité soit élevé. Il faut également prendre en considération la capacité maximale autorisée par le treuil ou l'accessoire de levage de personnel utilisé en parallèle avec ce produit.

Gamme de températures

Ce produit peut être utilisé à des températures comprises entre -20 °C et +55 °C (-4 °F et 131 °F) dans un environnement sec. Consultez votre fournisseur en présence de conditions de travail extrêmes. Les caractéristiques des dispositifs antichutes peuvent évoluer si vous utilisez le système à une température négative et dans un environnement humide.

Remarques pour une utilisation normale

- Pour une sécurité optimale, nous recommandons que le montage soit réalisé par une seule personne afin d'éviter toute action conflictuelle.
- Le montage doit uniquement être réalisé d'après les consignes fournies (vérifiez que tous les boulons sont présents et correctement serrés comme cela est indiqué dans les consignes).
- Utilisez des treuils et des plaques de fixation adaptés et d'une capacité de charge appropriée pour toutes les applications.
- Le produit doit être installé à une distance de sécurité de la zone à risque ou du périmètre de levage avant que la structure soit mise en place.
- Le sol/structure-support sur lequel le portique sera utilisé doit être stable et capable de supporter la charge maximale prévue durant son utilisation.
- Nous recommandons de porter des gants pour utiliser le matériel.
- La poutre doit être à l'horizontale avant tout levage et les cadres en A doivent être verticaux et parallèles.
- N'utilisez pas le produit si le chariot ne circule pas librement le long de la poutre. (Il est possible de verrouiller les chariots afin de l'immobiliser pour certaines applications, par exemple lorsque le système est utilisé comme point de retenue.)

- Fixez le palan uniquement au point de levage du chariot en veillant à ce qu'il soit fixé de manière à ne pas exposer l'utilisateur à tout risque pouvant provenir du palan, de la chaîne ou de la charge.
- Levez et abaissez uniquement des charges si les freins des roues sont enclenchés.
- Ne laissez pas la charge se balancer.
- Pour éviter toute traction latérale, effectuez uniquement les opérations d'abaissement et de levage lorsque la chaîne de charge forme une ligne droite et verticale entre la charge et le point de fixation du chariot servant au levage (voir illustration A).



- Nous recommandons d'utiliser des dispositifs de détection de charge ou de protection contre les surcharges sur tous les appareils de levage.
- Le produit ne doit pas être déplacé lorsqu'il est chargé sauf si une personne ou une autorité compétente a validé ce type d'action par une évaluation des risques et par une fiche méthodologique.

- L'évaluation des risques et la fiche méthodologique doivent tenir compte de tous les facteurs qui pourraient alourdir la charge du système pendant les opérations de levage.
- Veillez à ne pas endommager le système lors de son transport et de son stockage.
- Pour garantir la stabilité de la structure, la portée opérationnelle de la poutre doit être égale ou supérieure à la distance entre les roues du cadre en A.

Avertissements

- Le matériel ne doit être utilisé ni au-delà de ses capacités ni dans une finalité autre que celle pour laquelle il a été prévu.
- Ne soulevez pas et ne transportez pas de charges en présence de personnel dans la zone à risque.
- Ne laissez personne passer sous une charge suspendue.
- Ne laissez jamais une charge suspendue sans surveillance.
- Ne commencez pas à déplacer la charge le long de la poutre avant d'avoir vérifié qu'elle a été correctement fixée.
- Lorsque vous déplacez un chariot chargé le long de la poutre, déplacez la charge sans interruption et de façon maîtrisée et évitez les mouvements brusques.
- Ne laissez pas la charge heurter le cadre du système.

- Lors du treuillage, utilisez seulement un treuil avec chaque poulie et veillez à ce qu'ils ne se croisent jamais.
- Soyez attentif à toute condition météorologique défavorable comme la présence de vents forts ou de rafales pouvant soumettre la structure à des charges horizontales supplémentaires et affecter sa stabilité. Cessez d'utiliser la potence si les conditions météorologiques ont une incidence sur le levage et démontez le portique ou attachez-le à une structure rigide pour l'empêcher de se renverser.
- Soyez conscients des risques lorsque vous installez ou rabattez la potence, par exemple du risque de vous coincer les doigts dans les pièces en rotation.

Remarque : Les systèmes Rapide hauts sont équipés de butées de chariot au niveau de la poutre. Il s'agit d'un dispositif de sécurité et il doit toujours être installé avant toute utilisation. Si vous devez régler la longueur de la poutre, les butées doivent être repositionnées en conséquence.

Utilisation normale

Protection contre les chutes

Lorsque la potence constitue un élément d'un système de protection contre les chutes, l'utilisateur doit utiliser un harnais et un dispositif rétractable ou un absorbeur d'énergie conforme à la norme EN355 qui limite la force d'arrêt maximale à 6 kN. Les treuils utilisés avec le système doivent être conformes à la norme EN1496:2017 ou à une norme équivalente.

Si vous devez lever ou protéger contre la chute à la fois des marchandises et du personnel ou si vous utilisez la potence comme dispositif antichute à une température négative et dans des conditions humides, contactez le fournisseur, car il est possible que les capacités de la potence soient réduites.

Une seule personne doit être attachée à chaque chariot conformément à la charge utile spécifiée (charge utile maximale). Chaque dispositif de levage doit être correctement planifié et tous les poids doivent être clairement connus en plus de la charge utile maximale et des contraintes que présentent tous les éléments des dispositifs antichutes destinés au personnel.

Les capacités indiquées dans le tableau ci-après sont uniquement applicables aux systèmes d'une portée standard. En cas de doute sur votre système, consultez les étiquettes de série, les informations fournies à la page 27 ou votre fournisseur. Le système est disponible dans des versions sur mesure adaptées aux besoins spécifiques de levage. Vous reconnaîtrez ces versions grâce à la lettre « C » placée à la fin de la référence du produit, sur l'étiquette de série apposée sur chaque cadre en A et sur chaque poutre.

Pour les portiques conçus sur mesure, veuillez contacter votre fournisseur afin qu'il vous communique le classement et les capacités correspondants.

Ce produit est classé différemment selon les applications, comme cela est précisé dans le tableau ci-dessous :

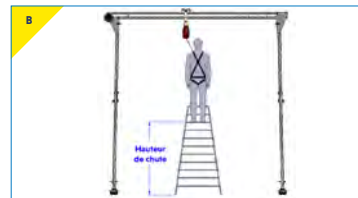
Modèle	PGR520		PGR523, PGRM20, PGRM23		PGR540, PGRM40, PGR20, PGR23, PGR40	
	Charge utile (kg)	Capacité (n° de pers.)	Charge utile (kg)	Capacité (n° de pers.)	Charge utile (kg)	Capacité (n° de pers.)
Arrêt de chute*	150	3	150	2	150	1
Mise en place de personnel	250	–	200	–	125	–
Marchandises	500	50	400	50	250	50

Modèle	PGR1TS20, PGR1TS30, PGR1TS40, PGR1TM20, PGR1TM30, PGR1TM40, PGR1TT20, PGR1TT30, PGR1TT40	
Application	Charge utile (kg)	Capacité (n° de pers.)
Arrêt de chute*	150	3
Mise en place de personnel	500	–
Marchandises	1000	50

* Uniquement applicable si le produit est utilisé conformément à la norme PD CEN/TS 16415:2013. Lorsqu'elle est utilisée conformément à la norme EN795:2012, l'utilisation de la structure se limite à un seul utilisateur dans le cadre d'un dispositif antichute.

Remarques complémentaires pour une utilisation normale

- Veillez à utiliser des treuils et des plaques de fixation adaptés et d'une capacité de charge appropriée pour toutes les applications.
- Le dispositif antichute doit uniquement être fixé aux points de levage du chariot ou aux supports agrés.
- Ne vous éloignez jamais de la structure lorsqu'elle est reliée au matériel (que ce soit par un treuil ou par un bloc antichute).
- Utilisez uniquement le produit pour des applications de protection contre les chutes si les freins des roues sont actionnés.
- Lorsque vous utilisez le produit comme point d'ancrage antichute, vérifiez que la hauteur de chute est suffisante pour intervenir en hauteur (voir illustration B).



- Prenez toujours en compte l'impact potentiel des arêtes vives, des réactifs chimiques, de la conductivité électrique, des coupures, de l'abrasion, de l'exposition des câbles de sûreté antichutes aux conditions climatiques et des forces de compensation résultant de toute chute pendulaire.
- Lorsque le portique sert de protection contre les chutes, l'utilisateur doit rester à l'intérieur de la surface d'encombrement du produit.
- Si la réglementation l'exige, chaque installation doit être approuvée par une personne qualifiée.



Ce système ne convient pas aux applications antichutes.



Ce système convient aux applications antichutes. Spécifie le nombre d'utilisateurs. Poids max. de 150 kg.

Avertissements

- Si vous utilisez le portique comme dispositif antichute, utilisez seulement une ligne de vue par chariot/poulie et veillez à ce qu'ils ne se croisent jamais.
- Si plus d'une personne est attachée au portique, vérifiez que les procédures de travail empêchent les lignes de vie individuelles de se croiser et de s'emmêler.
- Si vous utilisez le portique avec des produits de protection contre les chutes d'autres fabricants, veillez à lire les consignes d'utilisation de ces produits afin de vérifier leur adéquation et leurs restrictions d'utilisation.
- Il est déconseillé d'utiliser le portique pour lever du personnel et des marchandises simultanément.
- Pour des raisons de sécurité, il est essentiel que le produit soit immédiatement mis hors service et ne soit pas réutilisé avant toute confirmation écrite d'une personne compétente si :
 - 1 : vous avez le moindre doute sur son état et sur le fait qu'il est sûr d'utilisation ;
 2. le produit a servi à arrêter une chute.

IRATA

Ce produit a été conçu pour permettre un accès par corde et a subi des tests de résistance à 15 kN. La charge statique a été appliquée conformément aux exigences imposées pour les tests par le Code international de bonnes pratiques de l'IRATA (abrégé « ICOP » en anglais).

➤ Inspection et entretien

Les informations fournies ci-après reposent sur les recommandations de REID Lifting et ne dégagent pas l'utilisateur de la responsabilité qui lui incombe de respecter la réglementation et les normes applicables dans le pays et la région où le système est utilisé.

Inspections périodiques

Le cadre du produit doit être inspecté régulièrement par une personne compétente afin de demeurer sûr et en bon état de fonctionnement. Nous recommandons une inspection tous les 6 mois si vous l'utilisez pour lever du personnel et tous les 12 mois si vous l'utilisez uniquement pour lever des marchandises ; à moins que vous l'employiez dans des conditions de travail ou d'utilisation difficiles qui imposent des intervalles plus courts. Les éléments du cadre du système doivent être inspectés afin de vérifier qu'ils sont exempts de toute dégradation, de toute usure, de toute corrosion ou de tout défaut. Pour ce faire, il peut s'avérer nécessaire de démonter le cadre du système. Vérifiez plus particulièrement que les bords ne sont pas cabossés, qu'il n'y a ni usure ni trous de boulon allongés et que le chariot se déplace sans à-coups le long de la poutre.

Toute réparation nécessaire doit être effectuée par un atelier spécialisé agréé à l'aide de pièces de rechange d'origine. Il est recommandé de marquer la date de l'inspection suivante sur l'appareil après chaque inspection ou réparation.

Les inspections sont réalisées à l'initiative de l'utilisateur. Si vous avez besoin de précisions sur les critères d'inspection et d'essai, veuillez vous adresser au service technique de votre fournisseur. Le journal d'inspection du matériel se trouve à la page 27.

Si vous utilisez le produit dans des atmosphères explosives, veuillez consulter la partie « ATEX ».

Entretien et réparation

Les conditions d'inspection et d'entretien doivent être respectées pour garantir le bon fonctionnement de l'appareil. Si vous constatez des défauts, cessez immédiatement d'utiliser le produit.

Ni modification ni ajout ne doivent être apportés au matériel sans l'accord écrit du fabricant. Les réparations doivent être effectuées en respectant les procédures du fabricant.

Il est recommandé d'entretenir le matériel dans un cadre propre et sec. Il est conseillé de nettoyer le matériel avec de l'eau chaude savonneuse et une éponge ou un chiffon, puis de le rincer et de le laisser sécher.

Stockage et transport

Veillez prendre en compte tous les aspects d'une manutention manuelle lorsque vous transportez les éléments.

Ne jetez pas le produit par terre et n'empilez pas d'objets dessus.

Placez toujours le matériel au sol avec précaution et en toute sécurité pour éviter de l'abîmer.

ATEX

Ce produit a été conçu pour être utilisé dans des atmosphères explosives conformément aux exigences et informations précisées ci-après. Toute utilisation qui diffère de ce cadre ou qui le dépasse est considérée comme incorrecte et REID Lifting rejette toute responsabilité pour les dégâts résultant d'un mauvais usage. Le risque encouru relève de la responsabilité exclusive de l'utilisateur. Si le produit a été personnalisé de quelque manière que ce soit, il peut ne pas être conforme aux normes et ne peut plus être adapté à une utilisation dans des atmosphères explosives. Dans ce cas, aucune des étiquettes ci-dessous ne sera présente sur le produit. En cas de doute, veuillez contacter votre représentant REID.

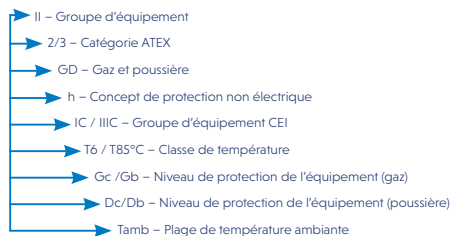
Classification (zone 2)

Dans sa version standard, le produit répond aux exigences applicables au matériel de la catégorie 3 destiné à être utilisé dans des atmosphères explosives de zone 2. Il offre un niveau normal de protection dans les environnements où les mélanges d'air et de gaz, de vapeurs ou de brouillards, ou d'air et de poussières ne sont pas susceptibles d'apparaître ou, s'ils se forment, sont uniquement susceptibles de se former rarement et pour une courte période seulement.

L'étiquette de série apposée sur le produit contiendra l'identifiant suivant :

Norme pour les environnements de zone 2 :

 II 3 GD
Ex h IIC T6 Gc
Ex h IIIC T85°C Dc
Tamb -20°C to +55°C



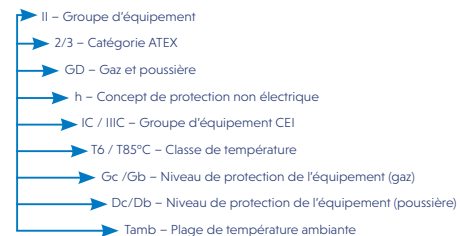
Classification (zone 1)

Le produit peut être fourni dans une version améliorée afin de répondre aux exigences imposées au matériel de la catégorie 2 utilisable dans les atmosphères explosives de zone 1. Il offre un niveau élevé de protection dans les environnements où la formation de mélanges d'air et de gaz, de vapeurs, de brouillards ou de mélanges d'air et de poussières est possible.

L'étiquette de série apposée sur le produit contiendra l'identifiant suivant :

Version améliorée pour une utilisation en zone 1 :

 II 2 GD
Ex h IIC T6 Gb
Ex h IIIC T85°C Db
Tamb -20°C to +55°C



Formation d'étincelles

Il existe un risque accru d'inflammation lorsque certains matériaux appariés s'entrechoquent, à savoir quand l'acier ou la fonte non résistants à la corrosion frappent de l'aluminium, du magnésium ou des alliages pertinents. Cela vaut en particulier en présence de rouille ou de rouille superficielle. Lorsque vous assemblez le produit et insérez des éléments de fixation, vérifiez que ceux-ci sont donc exempts de rouille et de fragments d'usure en tout genre. Comme indiqué précédemment, il faut veiller à ce que le portique soit manipulé de manière appropriée, qu'il ne soit jamais jeté et qu'il soit systématiquement posé avec précaution sur le sol.

- REID recommande d'utiliser des outils résistants à la corrosion pour assembler ce système afin d'éviter toute formation d'étincelles.
- Pour une utilisation ATEX en zone 1, des supports de roue en acier inoxydable doivent être installés pour réduire l'éventualité d'une étincelle.

Électricité statique

Les applications en zone 2 présentent le risque d'accumuler de l'électricité statique pouvant créer une étincelle susceptible de provoquer un incendie. Bien que le risque d'une telle inflammation soit faible, le système doit être raccordé à la terre lorsque vous l'assemblez et lorsque vous l'utilisez. Pour ce faire, vous pouvez fixer un câble de mise à la terre sur les parties métalliques du système et du chariot, à un endroit pratique.

Pour renforcer la sécurité pour les applications en zone 1, le système est équipé de rouleaux de chariot antistatiques et de fixations en acier inoxydable. Ainsi, il n'a pas besoin d'être mis à la terre.

Toutefois, la conductivité peut être réduite pendant l'utilisation du portique en présence d'impuretés sur une bande de roulement ou d'autres conditions environnementales. L'opérateur doit donc vérifier ces éléments régulièrement.

Inspection, entretien et réparation

Il faut vérifier avec précaution que la structure est exempte de dépôts de poussière, notamment dans les parties où les profilés se touchent. Tout dépôt de poussière doit être essuyé en veillant à ne pas déposer de matériaux susceptibles de créer une charge électrostatique. Vérifiez également que les paliers des roues et des freins du chariot tournent librement.

La structure est principalement composée

d'aluminium inoxydable. Cependant, il y a des éléments en acier d'un bout à l'autre de la structure. Ces éléments sont les fixations, les roues, les maillons de raccord, les roues du chariot, le système à engrenage qui permet de régler la hauteur du cadre en A (si compris dans le matériel) et le cliquet qui permet de régler la hauteur (si compris dans le matériel).

Dans les endroits où la structure en aluminium présente des dépôts de rouille, la structure doit être essuyée en suivant la méthode décrite ci-dessus. En présence de dépôts de rouille sur un élément en acier, l'élément en question doit être mis hors d'usage et la structure ne doit pas être utilisée avant que la pièce de rechange soit posée.

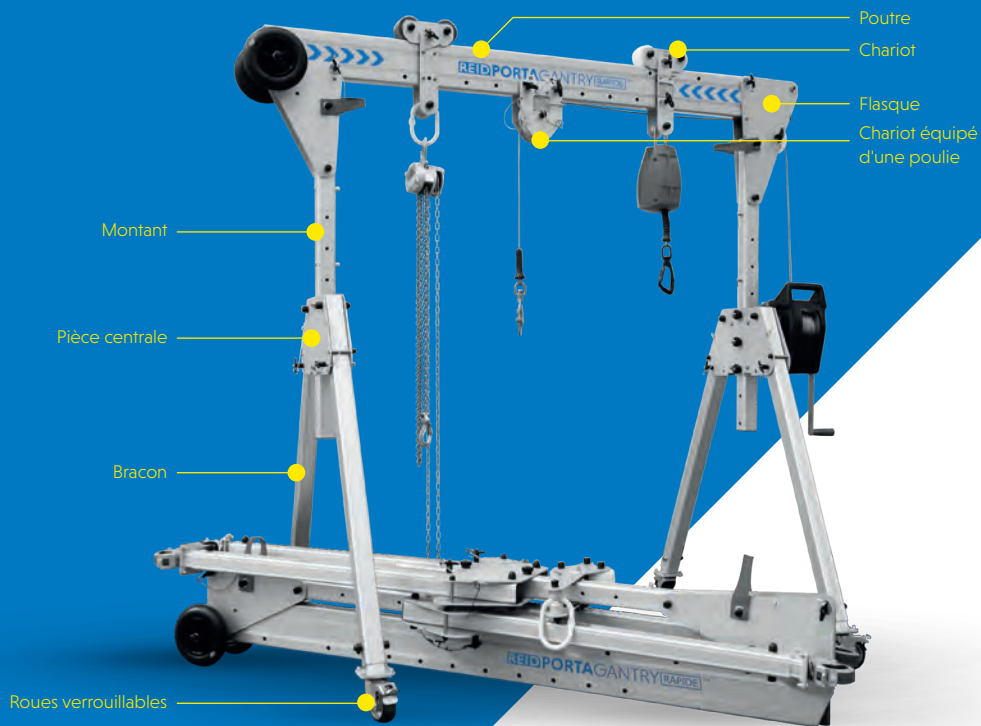
Si le produit est utilisé dans des atmosphères explosives, outre les informations fournies ci-dessus concernant les inspections périodiques et l'entretien, il convient de suivre les consignes complémentaires suivantes :

- Les inspections doivent être effectuées par l'utilisateur avant chaque utilisation pour toute utilisation dans une atmosphère potentiellement explosive ;
- Les inspections et l'entretien doivent être réalisés à une certaine distance de sécurité de toute atmosphère explosive.

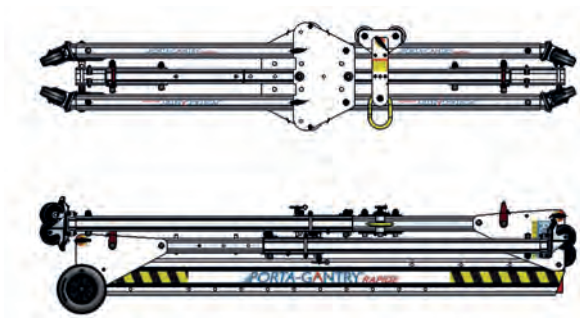
➤ Consignes de montage

La potence PORTA GANTRY RAPIDE et ses éléments constitutifs sont décrits dans l'illustration ci-dessous.

Vous devez porter des EPI appropriés : ➤ Gants ➤ Chaussures de sécurité ➤ Casque



Ensemble prémonté

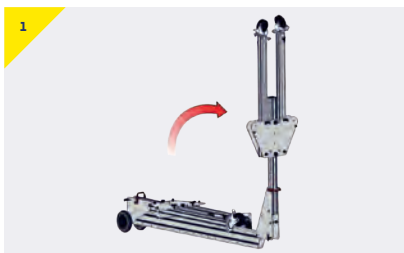


Contrôles préalables

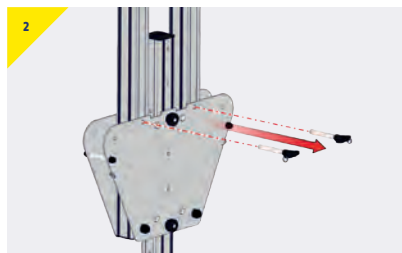
- › Ce produit est livré emballé à plat.
- › Vérifiez que les roues sont bloquées.
- › Prévoyez suffisamment d'espace pour faire pivoter le cadre en A. Si l'espace disponible est insuffisant, voir les étapes 13 à 17 – Montage dans un espace exigu

N.B. Le chariot peut être rangé séparément, sur le cadre en A du haut ou sur la jambe de force.

Montage standard



Faites pivoter du cadre en A du haut afin qu'il soit en position verticale.

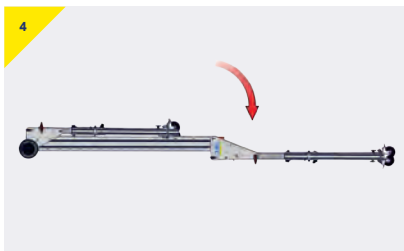


Tant que le portique est en position verticale, retirez la goupille à bille de son trou, qui se situe sur la pièce centrale.

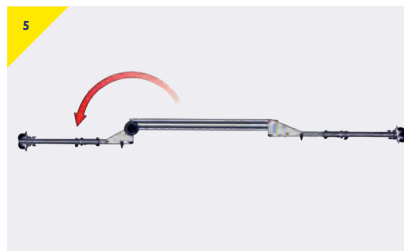


Ouvrez la jambe de force et insérez la goupille à bille dans le deuxième trou pour maintenir la jambe de force en position ouverte. Répétez l'opération pour la deuxième jambe de force du même cadre en A.

➤ Consignes de montage



- Continuez à faire pivoter le cadre en A jusqu'à ce qu'il soit immobilisé sur le sol.

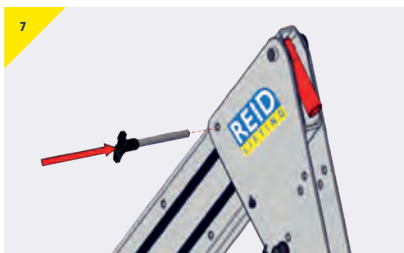


- Répétez les étapes 1 à 4 pour le cadre en A du bas.



Veillez à ne pas vous coincer les mains entre la poutre et les flasques !

- Faites pivoter le cadre en A du haut jusqu'à ce que la goupille à bille se trouve près de la poutre.
- Retirez la goupille à bille et continuez le mouvement de rotation jusqu'à ce que les butées s'engrènent dans la poutre et jusqu'à ce que les trous soient alignés.



- Réinsérez la goupille à bille dans le trou en vérifiant qu'elle est bien enfoncée dans le trou. Vous pouvez exercer un léger mouvement de balancier pour aligner le tout.



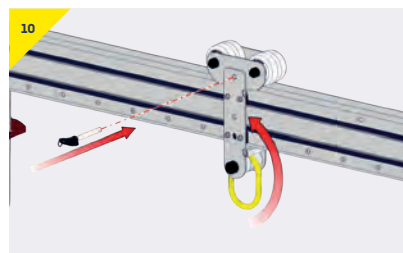
Si le portique est équipé, vérifiez que les freins des roues sont actionnés avant de lever une charge.

- Répétez les étapes 6 et 7 pour le cadre en A opposé.

Installation du chariot monobloc/maillon de raccord

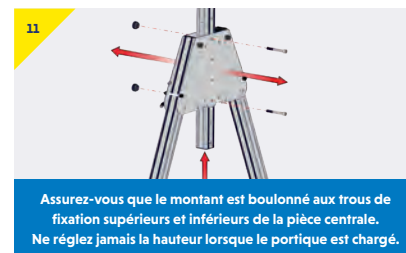


- Enlevez la goupille.
- Ouvrez le chariot et placez-le au niveau de la poutre avec la plaque tournée de 90°.



- Fermez la plaque du chariot qui enrobe la poutre et remettez la goupille à bille en place.
- Vérifiez que la goupille est bien enfoncée dans les trous.
- Si vous souhaitez bloquer les chariots afin qu'ils soient fixes, vous disposez d'une goupille supplémentaire pour le faire.

Réglage de la hauteur



- Délestez le montant du portique.
- Retirez les boulons et réglez la hauteur souhaitée.
- Remettez les boulons en place et serrez les molettes de desserrage à la main pour bloquer le portique.

Réglage du pied



- Pour relever le portique, rabaissez le pied jusqu'à obtenir la hauteur souhaitée.

Contrôles « prélevage »

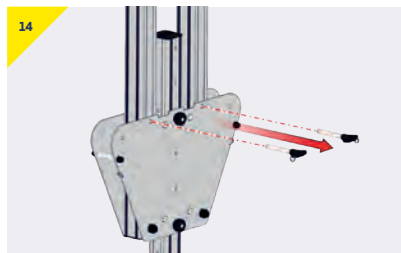
- Vérifiez que toutes les goupilles à bille sont bien enfoncées dans leurs trous respectifs.
- Vérifiez que tous les boulons ou les molettes de desserrage rapide
- De la plaque centrale et de la poutre sont serrés à la main et bloqués.
- Assurez-vous que le montant est boulonné aux trous de fixation supérieurs et inférieurs de la pièce centrale.
- Vérifiez que le portique est droit.

➤ Consignes de montage

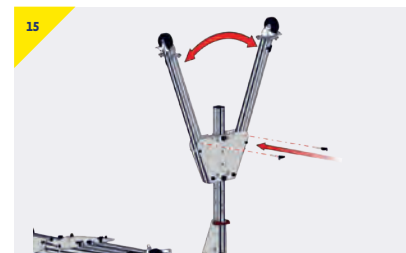
Montage dans un espace exigu



- Faites pivoter le cadre en A du haut afin qu'il soit en position verticale.



- Tant que le portique est en position verticale, retirez la goupille à bille de son trou.



- Ouvrez la jambe de force et insérez la goupille à bille dans le deuxième trou pour maintenir la jambe de force en position ouverte.
- Répétez l'opération pour la deuxième jambe de force.



Veillez à ne pas vous coincer les mains entre la poutre et les flasques !

- Faites pivoter le cadre en A du haut jusqu'à ce que la goupille à bille se trouve près de la poutre.
- Retirez la goupille et continuez le mouvement en suivant les étapes 6 et 7.



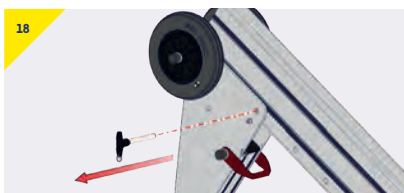
Si le portique en est équipé, vérifiez que les freins des roues sont actionnés avant de lever une charge.

- Répétez les étapes 13 à 16 pour le cadre en A du bas.

Contrôles « prélevage »

- Vérifiez que toutes les goupilles à bille sont bien enfoncées dans leurs trous respectifs.
- Vérifiez que tous les boulons ou les molettes de desserrage rapide de la plaque centrale et de la poutre sont serrés à la main et bloqués.
- Assurez-vous que le montant est boulonné aux trous de fixation supérieurs et inférieurs de la pièce centrale.
- Vérifiez que le portique est droit.

Arrimage du portique



Si vous souhaitez replier le portique, veillez à ce que les goupilles à bille soient enfoncées dans les trous des flasques prévus à cet effet afin d'éviter toute dégradation.

- Pour replier le portique, inversez les étapes 10 à 1 de la section « Montage standard » ou les étapes 17 à 13 de la section « Montage dans un espace exigu ».

Stockage du chariot

- Le chariot peut être stocké séparément, sur le cadre en A du haut ou sur la jambe de force.

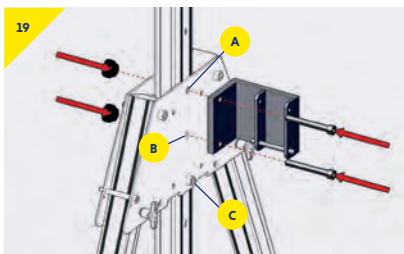
Pose du support de treuil

Ne posez jamais de support de treuil sur un portique chargé. Installez uniquement des treuils approuvés par REID pour être utilisés avec le portique PORTA GANTRY RAPIDE et une pièce de jonction/plaque de montage appropriée fournie.

Le treuil peut être posé des deux côtés du portique et SOIT sur les boulons A et B ou B et C (PGR250-500) SOIT sur les boulons A et B, B et C ou A et D (PGR1000).

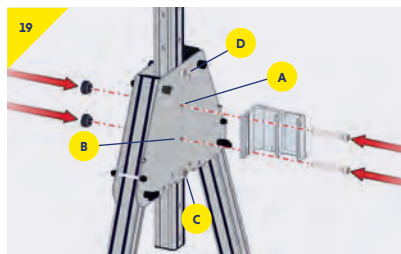
Vérifiez que le support de treuil et les molettes de desserrage rapide sont bien serrés à la main.

PGR250-500



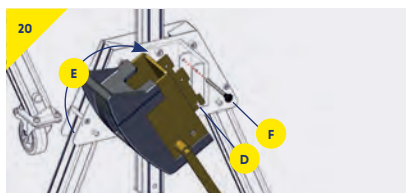
- Retirez le boulon A ou C déjà en place.
- Placez le support au niveau du portique comme sur l'illustration (avec la goupille de retenue en bas) et insérez des boulons plus longs pour fixer le treuil avec les molettes de desserrage rapide fournies.

PGR1000



➤ Consignes de montage

Pose du treuil



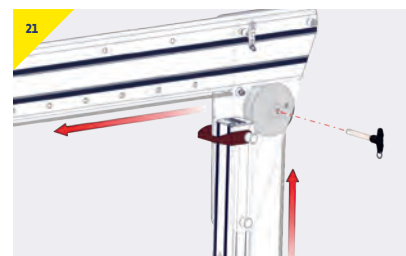
L'illustration montre un exemple de nombreux treuils, dispositifs antichute et supports de pièces de jonction disponibles.

- Placez le treuil sur la goupille de retenue (D).
- Faites pivoter le treuil pour aligner les trous (E).

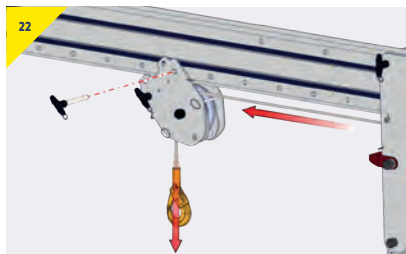
20a

- Insérez la goupille de retenue dans les trous (F).
- Vérifiez que la goupille est bien enfoncée.

Pose du chariot équipé d'une poulie



- Faites passer la corde dans les flasques et bloquez-la entre la poulie et la poutre.
- Fixez la poulie avec la goupille à bille.
- Vérifiez que la goupille est bien enfoncée.

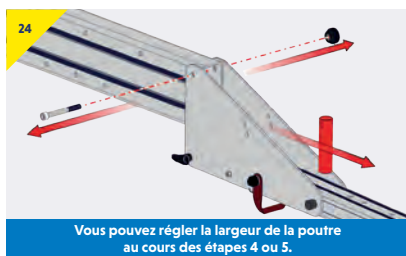


- Placez le chariot équipé de la poulie au niveau du dessous de la poutre.
- Bloquez la corde entre le chariot équipé de la poulie et la poutre et insérez la goupille comme sur l'illustration.

23

- Insérez la deuxième goupille comme sur l'illustration.
- Vérifiez que les deux goupilles sont bien enfoncées.

Réglage de la largeur de la poutre



Vous pouvez régler la largeur de la poutre au cours des étapes 4 ou 5.

- Retirez le boulon et la poignée.
- Stockez la poignée dans un endroit sûr.



- Déplacez l'ensemble du cadre en A à la hauteur requise.
- Remettez le boulon en place et serrez la molette de desserrage rapide à la main.
- Terminez le montage du portique en suivant les étapes 6 à 8.

Changement de pieds (option)



- Les pieds peuvent être changés en option en retirant la goupille à bille et l'ensemble de la cartouche du pied.

Pieds réglables (option)



- Pour régler sommairement la hauteur des jambes de force, placez la cartouche à la hauteur souhaitée (paliers de 2 x 50 mm).



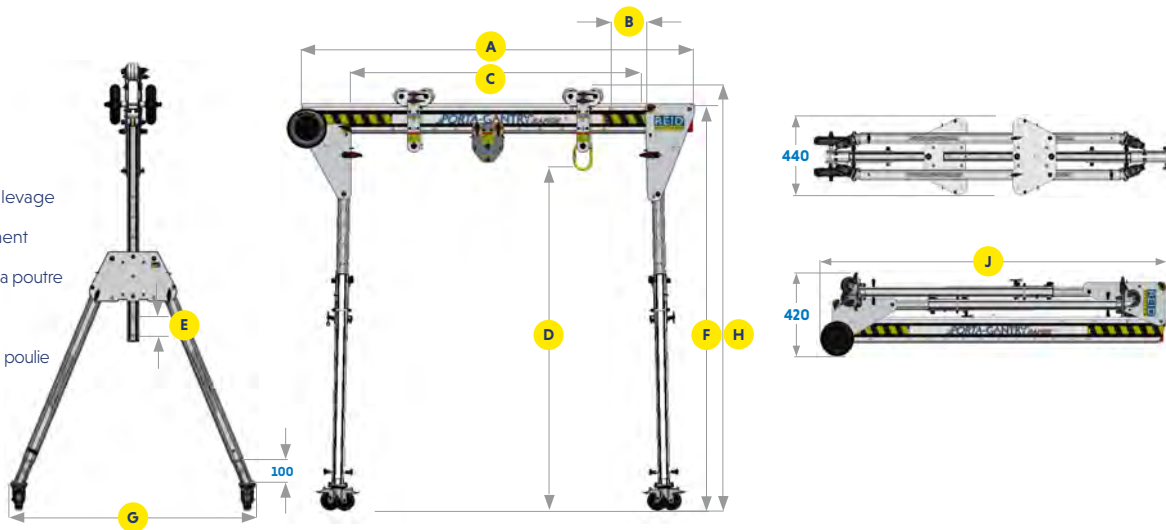
Ne réglez jamais la hauteur lorsque le portique est chargé.

- Pour régler la hauteur avec précision, abaissez le levier et poussez le pied vers le haut jusqu'à la hauteur souhaitée.
- Vérifiez que le portique est droit.

> Dimensions

PORTAGANTRY **RAPIDE**™ 250-500

- A** Longueur de poutre
- B** Réglage de la poutre
- C** Portée libre
- D** Hauteur à l'anneau de levage
- E** Hauteur de rehaussement
- F** Hauteur au sommet de la poutre
- G** Largeur
- H** Hauteur au sommet de la poulie
- J** Longueur



	Dimensions (mm)												CUM			Poids unitaire		
	A Poutre Longueur	B	Cmin.	Cmax.	Dmin.	Dmax.	E	Fmin.	Fmax.	G	Hmin.	Hmax.	J	Capacité de levage de march. (kg)	Capacité d'arrêt de chutes** Nbre de pers.	Positionnement du pers.** (kg)	(kg)	
PGRS20	2000	2 x 200	1100	1500	1445	2045	6 x 100	1776	2376	1158	1856	2456	2080	500	3	250	33	
PGRS23	2300	3 x 200	1200	1800									2380	400	2	200	35	
PGRS40	4000	4 x 200	2700	3500									4080	250	1	125	40	
PGRM20	2000	2 x 200	1100	1500	1449	2149	7 x 100	1780	2480	1215	1860	2560	2080	400	2	200	35	
PGRM23	2300	3 x 200	1200	1800									2380				36	
PGRM40	4000	4 x 200	2700	3500									4080				41	
PGRT20*	2000	2 x 200	1100	1500	1923	2923	10 x 100	2254	3254	1586	2334	3334	2645	250	1	125	39	
PGRT23*	2300	3 x 200	1200	1800													2380	40
PGRT40*	4000	4 x 200	2700	3500													4080	45

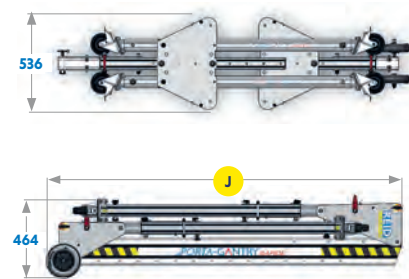
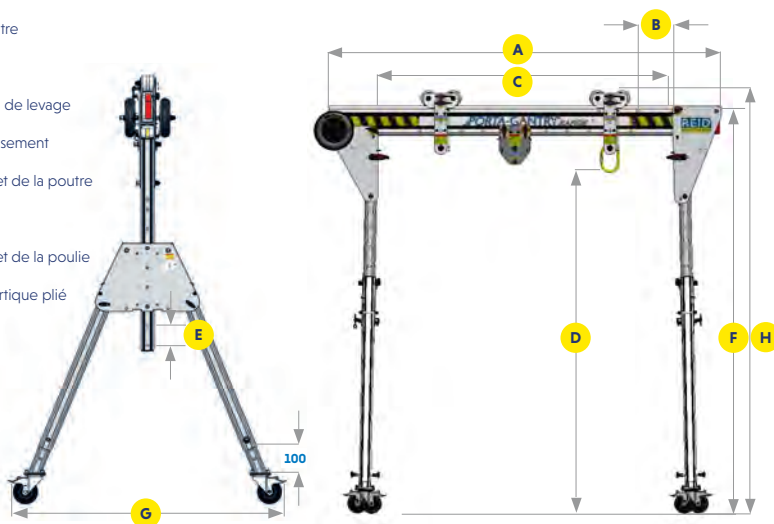
* Butées de chariot montées sur la poutre.

** Évaluation reposant sur les normes européennes. Contactez REID pour toute autre norme.

> Dimensions

PORTAGANTRY **RAPIDE**™ 1000

- A** Longueur de poutre
- B** Réglage de la poutre
- C** Portée libre
- D** Hauteur à l'anneau de levage
- E** Hauteur de rehaussement
- F** Hauteur au sommet de la poutre
- G** Largeur
- H** Hauteur au sommet de la poulie
- J** Dimensions du portique plié



	Dimensions (mm)												CUM			Poids unitaire	
	A Poutre Longueur	B	Cmin.	Cmax.	Dmin.	Dmax.	E	Fmin.	Fmax.	G	Hmin.	Hmax.	J	Capacité de levage de march. (kg)	Capacité d'arrêt de chutes** Nbre de pers.	Positionnement du pers.** (kg)	(kg)
PGR1TS20	2000	2 x 200	1102	1502	1425	1925	5 x 100	1822	2322	1270	1904	2404	2077	1000	3	500	45
PGR1TS30	3000	3 x 200	1902	2502									3077	1000	3	500	53
PGR1TS40	4000	3 x 200	1902	3502									4077	1000	3	500	58
PGR1TM20	2000	2 x 200	1102	1502	1735	2435	7 x 100	2061	2761	1484	2143	2843	2200	1000	3	500	49
PGR1TM30	3000	3 x 200	1902	2502									3077	1000	3	500	54
PGR1TM40	4000	3 x 200	1902	3502									4077	1000	3	500	59
PGR1TT20*	2000	2 x 200	598	1050	1975	2875	9 x 100	2301	3201	1698	2383	3283	2830	1000	3	500	53
PGR1TT30*	3000	3 x 200	1417	2017									3077	1000	3	500	58
PGR1TT40*	4000	3 x 200	2385	2985									4077	1000	3	500	62

* Butées de chariot montées sur la poutre.

** Évaluation reposant sur les normes européennes. Contactez REID pour toute autre norme.

➤ Qualité et sécurité

Réglementation, normes et directives

Ce produit est conforme à la réglementation, aux normes et aux directives suivantes :

- Directive ATEX – 2014/34/UE
- Directive 2006/42/CE relative aux machines
- Règlement (UE) 2016/425 relatif aux EPI
- Réglementation britannique de 1998 relative à la fourniture et l'utilisation du matériel de travail (texte réglementaire de 1998 n° 2306)
- Réglementation britannique de 1998 relative aux opérations de levage et au matériel de levage (texte réglementaire de 1998 n° 2307)
- Normes EN795:2012, AS/NZS 5532:2013 et PD CEN/TS 16415:2013

Il est essentiel de respecter la réglementation relative à la sécurité applicable dans le pays concerné pour utiliser des appareils de levage manuel.

Accréditations

La qualité et la sécurité sont au cœur de la philosophie de REID Lifting et nous nous engageons à maintenir des normes des plus élevées. C'est dans cette optique que nous avons entrepris d'obtenir des accréditations externes pour faire en sorte de rester concentrés sur ce qui compte pour nos clients et nos utilisateurs ; et pour garder une longueur d'avance sur les tendances et les avancées du marché.

REID Lifting se soumet à l'audit continu de Lloyds Register Quality Assurance (LRQA) destiné à valider son système de gestion intégré combinant la gestion de systèmes qualité, les questions environnementales et les pratiques en matière de santé et de sécurité au sein de l'entreprise.

- ISO 9001:2015 – Système de gestion de la qualité qui évalue la capacité d'un organisme à fournir invariablement des produits qui répondent aux exigences des clients et aux exigences réglementaires applicables et qui a pour finalité d'améliorer la satisfaction des clients.
- ISO 14001:2015 – Norme définissant les exigences relatives à la mise en œuvre de systèmes de management environnemental dans tous les domaines de l'organisme.
- OHSAS 18001:2007 – Système de gestion de la santé et de la sécurité au travail.

- Membre du LEEA – REID Lifting est un membre à part entière de l'Association des ingénieurs en matériel de levage (adhérent LEEA n° 000897). REID Lifting se conforme aux principaux objectifs de l'association qui visent à atteindre les normes de qualité et d'intégrité les plus élevées au sein des activités des membres. Les qualifications requises pour devenir membre sont contraignantes et strictement vérifiées par le biais d'audits techniques qui reposent sur les exigences techniques imposées aux membres.
- IRATA – REID Lifting est un membre associé de l'Association professionnelle de l'accès par corde (membre international de l'IRATA n° 148). REID Lifting travaille conformément au Code de bonnes pratiques de l'IRATA et, ce faisant, contribue à promouvoir le perfectionnement de systèmes sûrs.

Conformité européenne (CE) & UK Conformity Assessed [UKCA]

Les produits de REID Lifting ont été conçus, testés et approuvés (selon le cas) conformes à la réglementation européenne (Conformité Européenne ou CE) et à la réglementation pour la Grande-Bretagne (marquage UKCA). Cela certifie que les produits de REID Lifting répondent aux exigences des directives et règlements européens et britanniques en matière de santé et de sécurité. Pour ce dispositif, l'examen CE de type a été réalisé par la société SGS United Kingdom Ltd, sise 202b, Worle Parkway, Weston-super-Mare, BS22 6WA, au Royaume-Uni (organisme CE no 0120) conformément au module B du règlement relatif aux EPI. Le système d'assurance qualité CE applicable à ce dispositif a été réalisé par SGS Fimko Oy sise Takomotie 8, FI-00380 Helsinki, en Finlande (organisme CE no 0598) et SGS United Kingdom Ltd, sise 202b, Worle Parkway, Weston-super-Mare, BS22 6WA, au Royaume-Uni (organisme CE no 0120) conformément au module D du règlement relatif aux EPI (EU) 2016/425 et à sa version modifiée telle qu'elle a été introduite dans le droit britannique.

Prix Queen's Award for Enterprise

REID Lifting a reçu ce prix prestigieux à quatre reprises en conception, en développement et en vente de solutions de levage légères, portables et sûres.

- › Catégorie Innovation 2006 et 2013
- › Commerce international 2013 et 2018

Essais

Les essais et l'examen des dossiers techniques font partie intégrante de notre processus de conception et de fabrication. Le cas échéant, nos produits sont vérifiés en externe par des organismes notifiés habilités par le gouvernement.

Tous nos produits ont fait l'objet d'essais de type complets. Chaque produit est fourni avec un certificat de conformité et un journal d'inspection ou de test approfondi qui lui est propre.

Langue

Si ce produit est revendu en dehors du pays de destination d'origine, il est essentiel pour la sécurité de l'utilisateur que le revendeur fournisse les consignes d'utilisation, d'entretien, d'inspection et de réparation dans la langue du pays où il sera utilisé.

Droits de propriété intellectuelle sur les produits

Les droits de propriété intellectuelle s'appliquent à tous les produits de REID Lifting Ltd. REID Lifting Ltd détient certains brevets et d'autres sont en instance pour :

PORTAGANTRY[®] | PORTAGANTRY RAPIDE |
PORTADAVIT QUANTUM | TDAVIT[®]

Les noms de tous les produits sont des marques déposées de REID Lifting Ltd. :

PORTAGANTRY[®] | PORTAGANTRY RAPIDE |
PORTADAVIT[®] | PORTABASE[®] | TDAVIT[®] |
PORTAQUAD[®]

➤ Clé d'étiquetage des produits

Étiquettes de sécurité



Insérez le boulon et fixez-le avant de charger le système.



Insérez la goupille de verrouillage et enclenchez-la complètement avant de charger le système.



Insérez la goupille et fixez-la avec le clip avant de charger le système.



Point d'attache uniquement.



Lisez les manuels d'utilisation avant d'utiliser ce système.



Vérifiez que la goupille est correctement enclenchée.

Étiquettes de série

1. Référence du produit
2. Numéro de série
3. CUM
4. Année de fabrication
5. Normes
6. ATEX
7. Couple max.

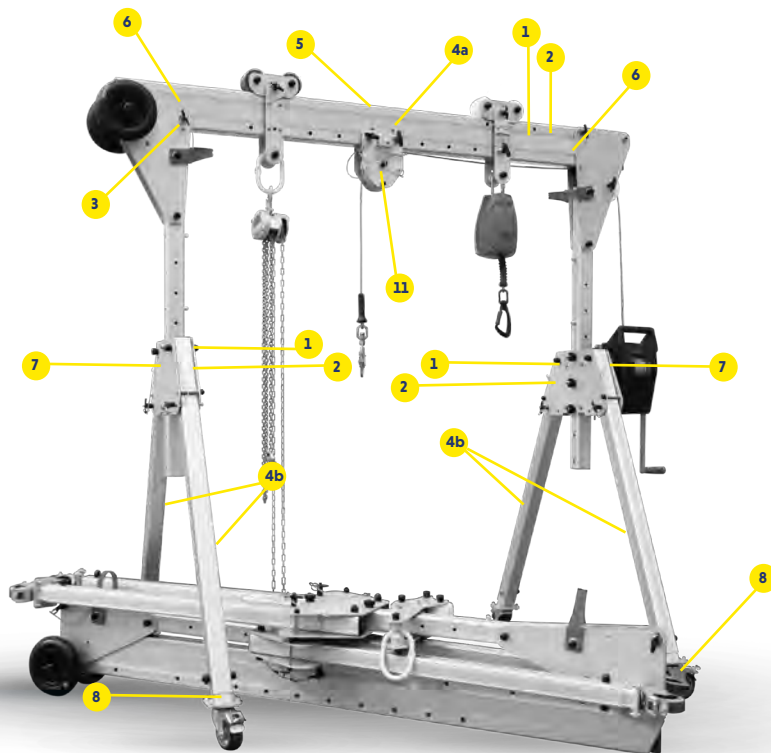


Ce système ne convient pas aux applications antichutes.



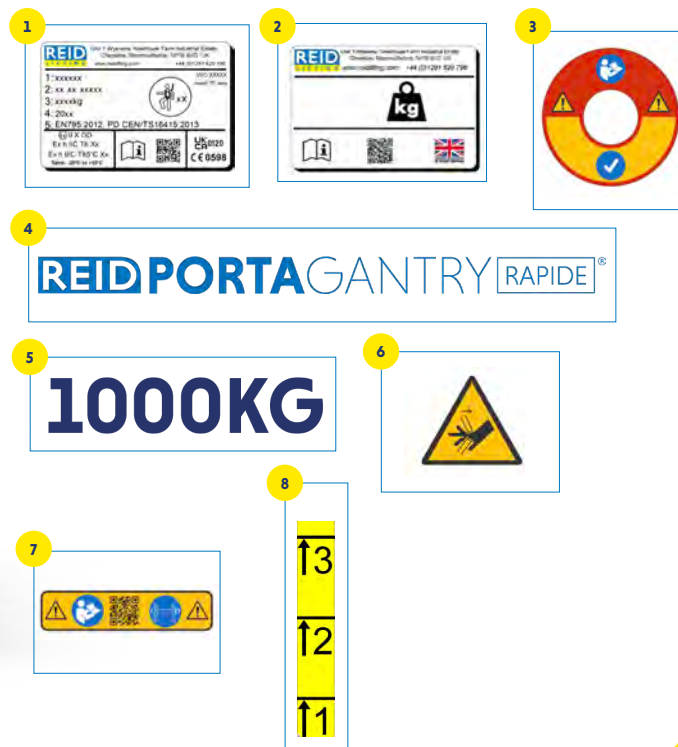
Ce système convient aux applications antichutes. Spécifiez le nombre d'utilisateurs. Poids max. de 150 kg.

➤ Étiquetage du produit



Étiquetage du produit

Les étiquettes suivantes doivent être apposées sur le produit et être lisibles.



> Notes

> Contactez-nous

Head Office, UK

Unit 1 Wyeview
Newhouse Farm Industrial
Estate
Chepstow
Monmouthshire
NP16 6UD
Royaume-Uni

- > +44 (0) 1291 620 796
- > enquiries@reidlifting.com
- > www.reidlifting.com

REID Lifting France

PA de Kerboulard
13 rue Gutenberg
56250 Saint-Nolf
FRANCE

- > +33 (0) 2 97 53 32 99
- > contact@reidlifting.fr
- > www.reidlifting.fr

Toutes les informations contenues dans le présent document sont protégées par les droits d'auteur de REID Lifting Ltd. Tous les noms de sociétés et de produits sont protégés par une marque de commerce et une dénomination commerciale et tous les droits de propriété intellectuelle des produits REID Lifting Ltd. sont protégés par des brevets, des brevets en instance et/ou des droits sur les dessins ou les modèles.

 Imprimé à l'aide de procédés et de matériaux respectueux de l'environnement.